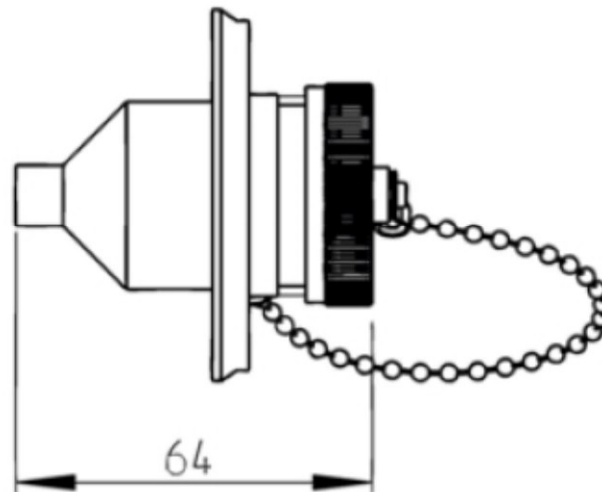
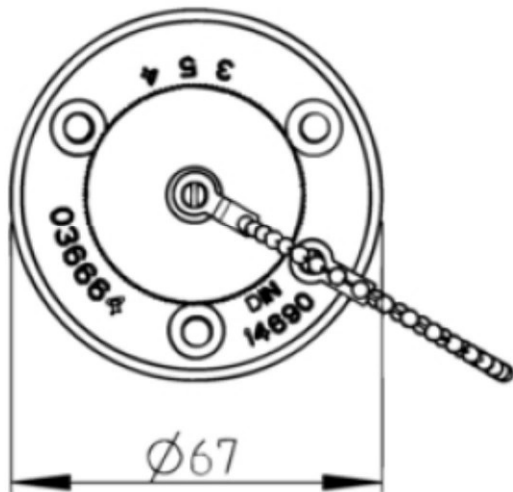


## Produktinformation

### 2P/6-42V(30A) Steckdose (DIN 14690)

Spannung:	6 - 42 V
Nennstrom:	30 A
Norm:	DIN 14690
Gehäusematerial:	bruchsicheres Metall
Gehäusefarben:	silberfarben
Deckelart:	Schraubkappe
Deckelmaterial:	bruchsicheres Metall
Deckelfarbe:	silberfarben
Kabelausgang:	PG-Verschraubung
Kontaktfläche:	Standard (CuZn)
Kontaktanschluss:	Schraubkontakt
Dichtungsart:	Tülle



Datum:	04.02.2019	Artikelnummer:
Bezeichnung:	<b>2-polige Steckdose A DIN 14690 mit Dichtung im Schraubdeckel, Anschluss M3, mit Gummitülle</b>	
Dokument unterliegt <b>nicht</b> dem Änderungsdienst. Änderungen im Sinne des technischen Fortschritts behalten wir uns vor. (Vorlage: 03.11.2017)		Seite: - 1 -