

TrueLife

## NannyCam H32



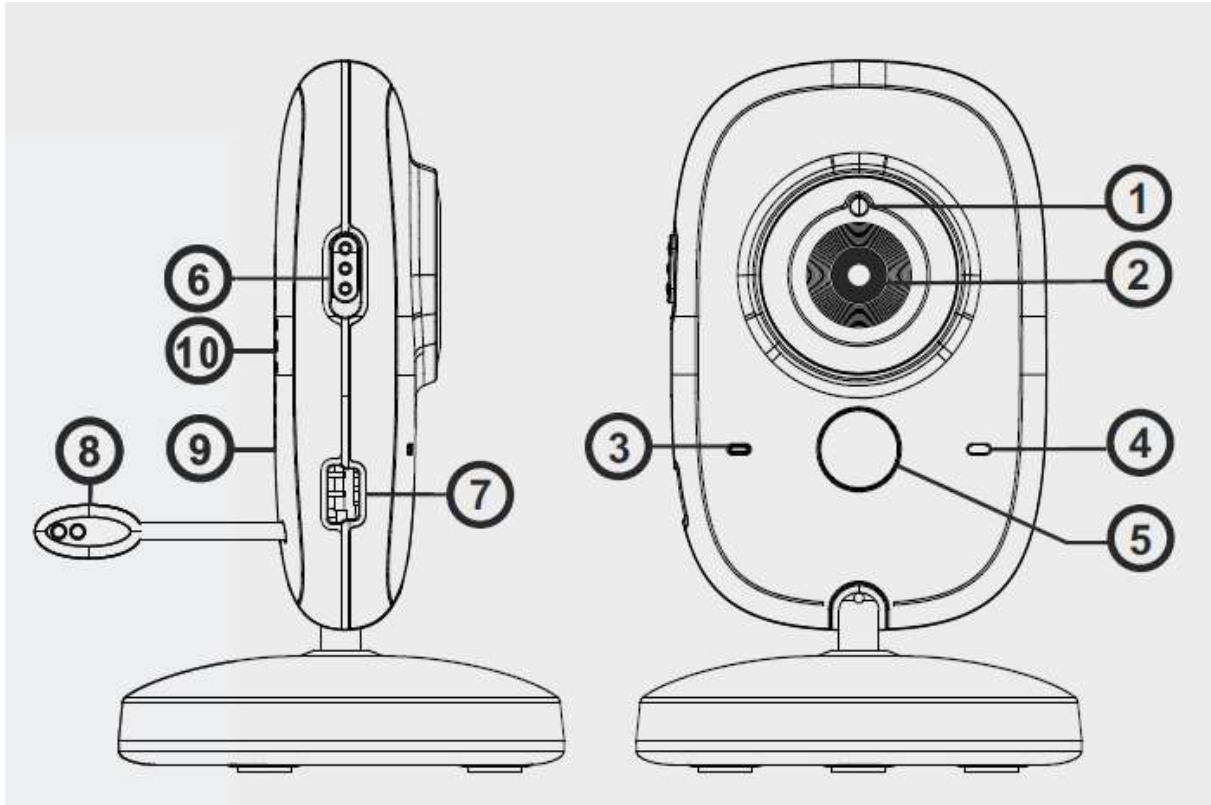
*Bedienungsanleitung*

---

## Packungsinhalt:

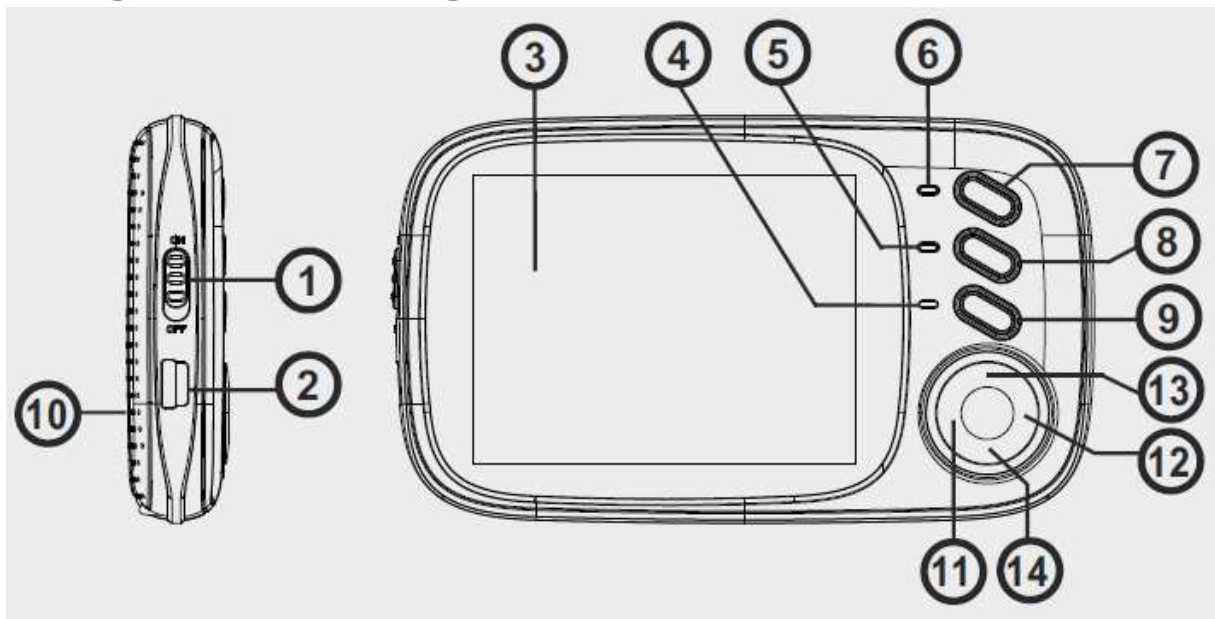
- Elterngerät mit Display + Netzadapter
- Babygerät (Kamera) + Netzadapter
- Bedienungsanleitung

## Babygerät - Beschreibung:



1. Lichtsensor
2. Kameralinse
3. Blaue LED – Energieversorgungs-Indikator
4. Mikrofon
5. Infrarot Nachsicht-LEDs
6. ON-/OFF-Taste – Kamera einschalten/ausschalten
7. Netzadapter-Eingang
8. Temperatursensor
9. RESET-Taste für neue Kopplung
10. Lautsprecher

## Elterngerät - Beschreibung:



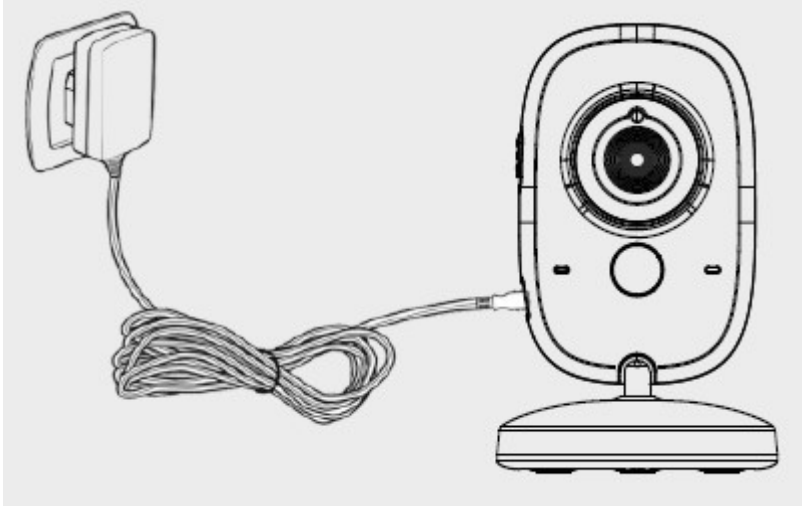
1. ON-/ OFF-Taste (Display einschalten/ausschalten)
2. Energieversorgung vom Elterngerät - Eingang
3. LCD-Display
4. Mikrofon
5. Blaue LED – zeigt, wenn das Gerät eingeschaltet ist
6. Rote LED - zeigt die Verbindung mit der Kamera
7. VOX-Regime (einschalten/ausschalten)
8. Melodie (einschalten/ausschalten)
9. Sprech-Taste (muss während des Sprechens gedrückt werden)
10. Lautsprecher
11. OK-Taste / Menü
12. Rücktaste
13. Lautstärke-Taste: rauf
14. Lautstärke-Taste: runter

## Inbetriebnahme:

### A) Babygerät (Kamera)

1. Den Netzadapter-Verbindungsstecker an die Kamera anschließen (Eingang), den Adapter in die Steckdose stecken.
2. Die Positionierungstaste in die Position „ON“ umschalten
3. Wenn die Kamera richtig funktioniert, fängt die blaue LED an zu leuchten.

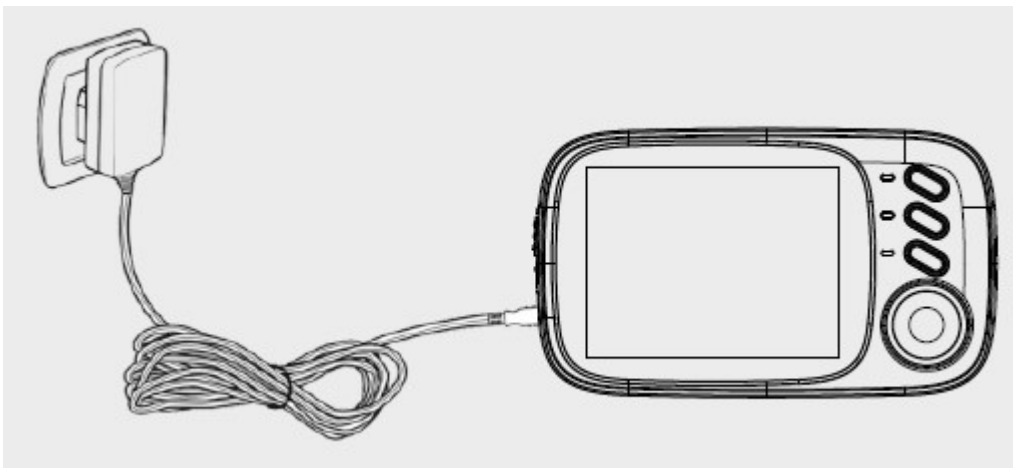
**Anmerkung: Das Babygerät muss permanent ans Stromnetz angeschlossen sein.**



### B) Elterngerät (Display)

1. Den Netzadapter-Verbindungsstecker ans Elterngerät anschließen (Eingang), den Adapter in die Steckdose stecken.
2. Das Elterngerät wird aufgeladen, die blaue LED wird anfangen zu leuchten.
3. Die ON-/ Menü-Taste zum Display-Einschalten drücken.

**Anmerkung: Um eine optimale Batterie-Kapazität und -lebensdauer zu erreichen, ist es nötig, sie vor dem ersten Gebrauch ohne Energieversorgung vollständig aufzuladen.**



## Nutzung und Funktion:

- Wenn die Eltern- und Babygerät eingeschaltet und gegenseitig in Reichweite sind, wird das Live-Bild von der Kamera innerhalb von ein paar Sekunden auf dem Display angezeigt.
- Die Kamera muss an einem geeigneten Ort platziert werden und das Objektiv muss so ausgerichtet werden, dass Sie mit der Ansicht zufrieden sind.

**Anmerkung: Die Kamera ist außerhalb der Griffweite des Kindes zu platzieren.**

**Sollte die Bildübertragung von minderer Qualität sein oder unterbrochen werden, versuchen Sie, die Kamera an einem anderen Ort aufzustellen, bzw. überprüfen Sie, dass keine anderen elektrischen Gerat in der Naher sind, die die Ubertragung storen konnen.**

### Funktionen auf dem Display

1. Signalstarke-Indikator
2. Kinderzimmertemperatur
3. Indikator spielender Melodie (die Lautstarke ist mit den Tasten „nach oben“ / „nach unten“ zu erhohen/ zu senken, die sich neben dem Display befinden)
4. Indikator vom VOX-Regime
5. Aktivwecker-Indikator
6. Batterie-Stand
7. Aktivmikrofon-Indikator (muss beim Sprechen standig gedruckt werden)
8. Datum und Zeit



### Reichweite

Mit zunehmender Entfernung zwischen dem Eltern- und Babygerat kann es dazu kommen, dass das Signal unterbrochen wird und das Bild und Ton gestort werden. Sollte die Verbindung wegen einer zu groen Entfernung unterbrochen werden, wird ein schwarzer Bildschirm zusammen mit der Meldung „Connecting...“ angezeigt. Das Elterngerat versucht, sich wieder mit der Kamera zu verbinden.

**Anmerkung: Sollten die Gerate auch bei kleinerer Entfernung verbunden werden, versuchen Sie, beide Gerate naher zu bringen und wieder zu koppeln, siehe folgendes Kapitel „Menu – Kopplung“**

## Menü:

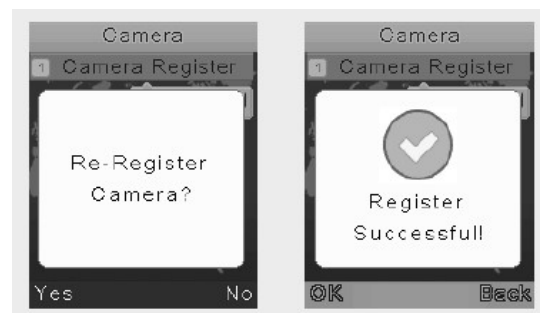
- Ins Menü kommen Sie durch das Drücken der OK-Taste auf dem Elterngerät. Dann benutzen Sie die Pfeile „nach oben“ und „nach unten“. Mit der Rücktaste gehen Sie wieder ein Niveau zurück oder zum Kamerabild.
- Das Menü zeigt 6 Symbole:
  1. Camera – Kopplung\*
  2. Alarm – Wecker-Einstellungen
  3. Settings – Einstellungen von Elterngerätfunktionen
  4. VOX – Einstellungen vom VOX-Regime
  5. Languages – Menüsprache-Wahl
  6. System Info – Informationen über das System



**Anmerkung: \*Das Eltern- und Babygerät sind schon bei der Lieferung gekoppelt, es ist also nicht nötig, dies nochmal zu machen. Wählen Sie diese Möglichkeit, wenn Sie die Geräte neu koppeln möchten, z.B. nach einem langen Signalverlust.**

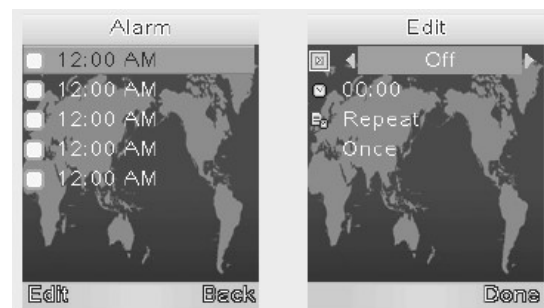
### • Ad 1 – Camera – Kopplung

Drücken Sie die OK-Taste zweimal, um eine neue Kopplung zu wählen. Dann drücken Sie 10 Sekunden lang die RESET-Taste auf dem hinteren Kamerateil. Wenn die Kopplung erfolgreich war, wird die Information über eine erfolgreiche Kopplung auf dem Display angezeigt, d.h. „Register Successful“



### • Ad 2 – Alarm – Wecker-Einstellungen

Die Wecker-Einstellungen sind mit den Pfeilen „nach oben“ und „nach unten“ zu bedienen. Nachdem Sie die gewünschte Uhrzeit eingestellt haben, drücken Sie wieder die OK-Taste. Um in den anderen Teil der Einstellungen umzuschalten, drücken Sie die Taste fürs Sprechen (Mikrofonsymbol), die sich über dem Cursor befindet.



### • Ad 3 - Settings – Elterngeräteinstellungen

Hier können Sie die Zeit, das Datum und das Format, sowie Temperatureinheiten, Frequenz und Display-Beleuchtung einstellen. Um in diesen Kategorien auszuwählen, nutzen Sie die Sprech-Taste (Mikrofonsymbol).

### • Ad 4 - VOX – Einstellungen vom VOX-Regime

Hier können Sie das VOX-Regime und seine Empfindlichkeit aktivieren/deaktivieren. Wenn das VOX-Regime aktiviert ist, wird nach kurzer Zeit ohne Aktivitäten bei Live-Ansicht das Display ausgeschaltet und die Soundübertragung eingeschränkt, damit die Batterie geschont werden kann. Dieser Modus ist ideal für Nachtüberwachung des Babys. Weinen oder andere Geräusche aktivieren die Kamera sowie das Elterngerät. Sie werden also umgehend auf die momentane Situation aufmerksam gemacht und sehen sofort, was passiert. Das Elterngerät ermöglicht auch, die Empfindlichkeit des VOX-Regimes einzustellen. So können Sie Aktivierung bei etwaigen Geräuschen verhindern, die normal sind und Sie nicht beunruhigen müssen.

### • Ad 5 - Languages – Wahl anderer Sprachen

Falls nötig, können Sie eine andere Sprache wählen, die im Angebot zu finden ist.

## Spezifikationen:

- Frequenz: 2.4 GHz
- Betriebstemperatur: -10 ~ 45°C
- Betriebsfeuchtigkeit: <85%
- Reichweite: bis zu 250 m (im Freien)

### Display:

- LCD-Größe: 3.2" TFT LCD
- LCD-Auflösung: 320×240@20fps
- Batterie: Li-Polymer 750 mAh
- Abmessungen (Breite × Höhe × Tiefe): 120 × 70 × 17 mm

### Kamera:

- Sensor: 0.3 Mpix CMOS
- Nachtsicht-Weite: 5 m
- Licht- und Temperatursensor
- Abmessungen (Breite × Höhe × Tiefe): 67 × 106 × 25 mm

## **Sicherheitshinweise:**

1. Die beigefügten Sicherheitsinstruktionen aufmerksam lesen.
2. Um mit dem Produkt richtig umzugehen, ist es nötig, die aktuellste Version der Bedienungsanleitung zu lesen, die unter [www.truelifecare.eu](http://www.truelifecare.eu) zum Herunterladen ist.
3. Druckfehler vorbehalten.