



BESCHREIBUNG

Die Durchflusssensoren der VISION Baureihe sind für die genaue Messung von niederviskosen und nicht aggressiven Flüssigkeiten bestimmt. Die Baureihe VISION 2000 eignet sich am besten für die Messung von Durchflussraten mit 0,5 bis 35 l/min. Die Durchflusssensoren können in jeder beliebigen Position montiert werden.

MESSPRINZIP

Durchflusssensoren sind indirekte Volumenzähler. Durch die Flüssigkeit wird ein Rotor angetrieben, der die Bewegung entweder elektronisch oder mechanisch nach außen überträgt. Der Rotor wird durch die axiale Anströmung in eine durchflussproportionale Drehung versetzt. Ein Hallensensor erzeugt Rechteckimpulse zur digitalen und analogen Auswertung. Die generierten Impulse werden durch den K-Faktor dargestellt. Die große Anzahl von Impulsen sorgt für eine hohe Auflösung. Da die Masse der Turbine sehr klein ist, ist die Ansprechzeit sehr kurz. Eine gerade Rohrleitung an der stromaufwärts gelegenen Seite des Zählers ist nicht notwendig.



SPEZIFIKATIONEN

Typ	
	VISION 2006 VISION 2008
Performance	
Durchfluss	0,5 – 35 l/min
Genauigkeit	± 3% vom Messwert
Wiederholgenauigkeit	< 0,5% bei gleichbleibenden Betriebsbedingungen
Betriebstemperatur	-20°C bis 100°C
Betriebsdruck	max. 25 bar; mit Push-fit Anschluss 10 bar (+20°C) und 7 bar (+65°C)
Berstdruck	200 bar



Pickup					
Impulsabgriff	Hallsensor				
Spannungsversorgung	5 – 24 VDC				
Ausgangssignal	Offener Kollektor (NPN sinkend) bei max. 20 mA, Einbau Vorwiderstand 1-2,2 kOhm				
Stromverbrauch	ca. 8 mA				
K-Faktor	Version	Material	Nennweite DN	Messbereich	K-Faktor
	VISION 2008 4F17	Trogamid CX7323	8 mm	2 – 35 l/min	750 Pulse/Liter
	VISION 2008 4F17	Grilamid, glasfaserverstärkt	8 mm	2 – 35 l/min	750 Pulse/Liter
	VISION 2008 4F22	Trogamid CX7323	8 mm	1 – 25 l/min	1000 Pulse/Liter
	VISION 2008 4F22	Grilamid, glasfaserverstärkt	8 mm	1 – 25 l/min	1000 Pulse/Liter
	VISION 2008 4F22	Messing	8 mm	3 – 25 l/min	1000 Pulse/Liter
	VISION 2008 4F44	Trogamid CX7323	8 mm	1 – 15 l/min	2200 Pulse/Liter
	VISION 2008 4F44	Grilamid, glasfaserverstärkt	8 mm	1 – 15 l/min	2200 Pulse/Liter
	VISION 2006 4F44	Trogamid CX7323	6 mm	1 – 10 l/min	3300 Pulse/Liter
	VISION 2008 2F66	Messing	8 mm	2 – 8 l/min	4200 Pulse/Liter
	VISION 2008 2F66	Trogamid CX7323	8 mm	0,5 – 7,5 l/min	4700 Pulse/Liter
	VISION 2008 2F66	Grilamid, glasfaserverstärkt	8 mm	0,5 – 7,5 l/min	4700 Pulse/Liter
	VISION 2006 2F66	Trogamid CX7323	6 mm	0,5 – 5 l/min	6900 Pulse/Liter

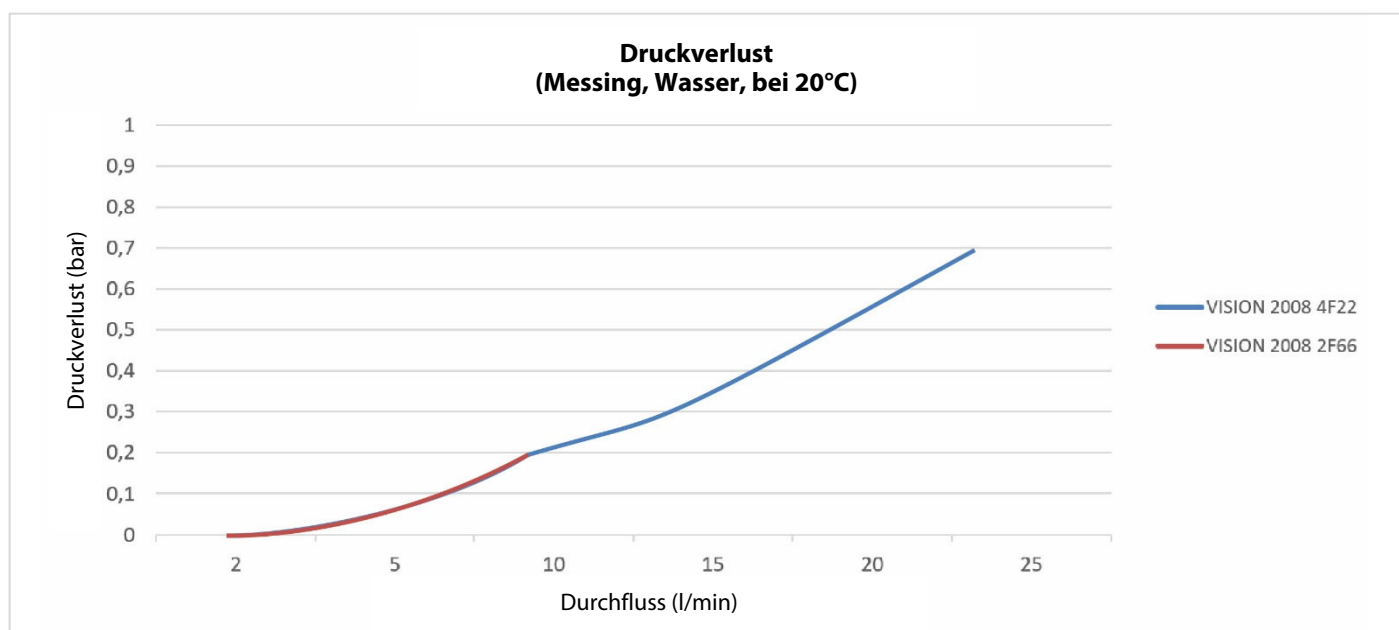
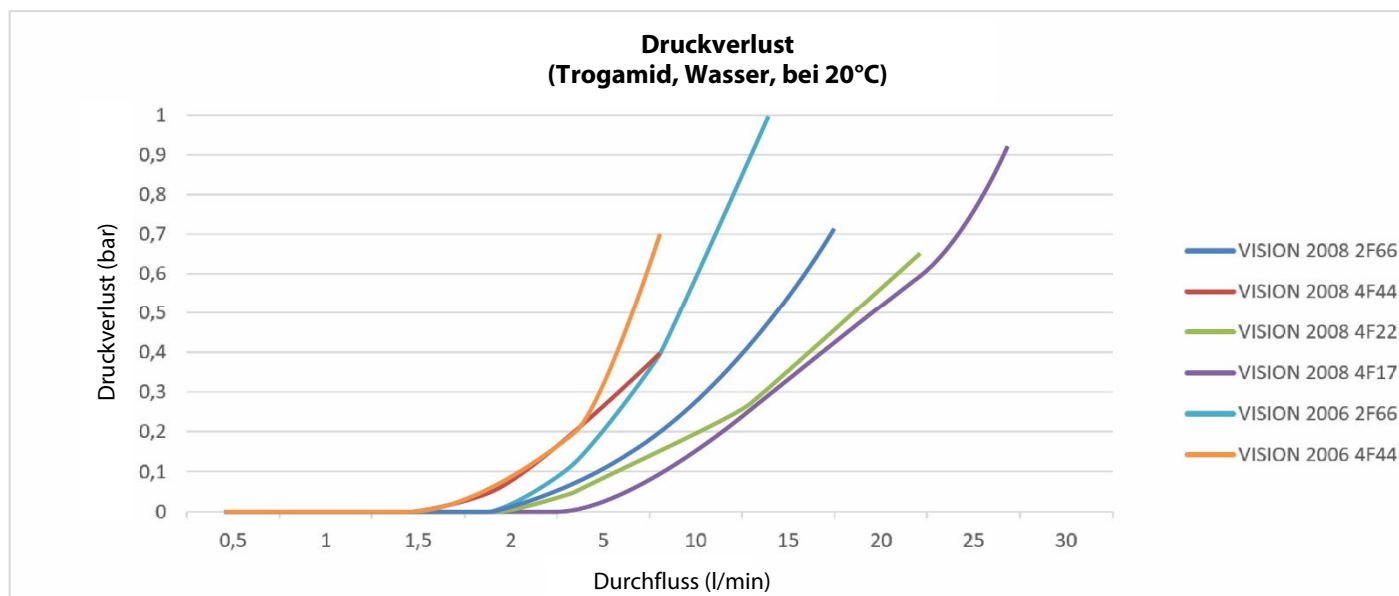
Material	
Gehäuse	Trogamid CX7323 Messing Grilamid LV-50H FWA Natur, glasfaserverstärkt
Rotor	PPS Ferrit gebunden
Lager	2 PTFE / Graphit Lager

Medium	
Viskosität	0,8 – 16 mm ² /Sek. (mPas/cST)
Medium	Flüssigkeiten
Filter	20 bis 40 Mikron empfohlen

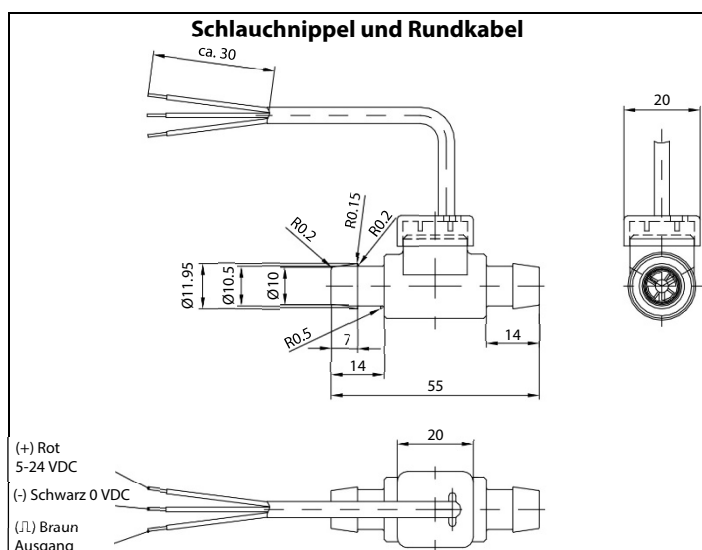
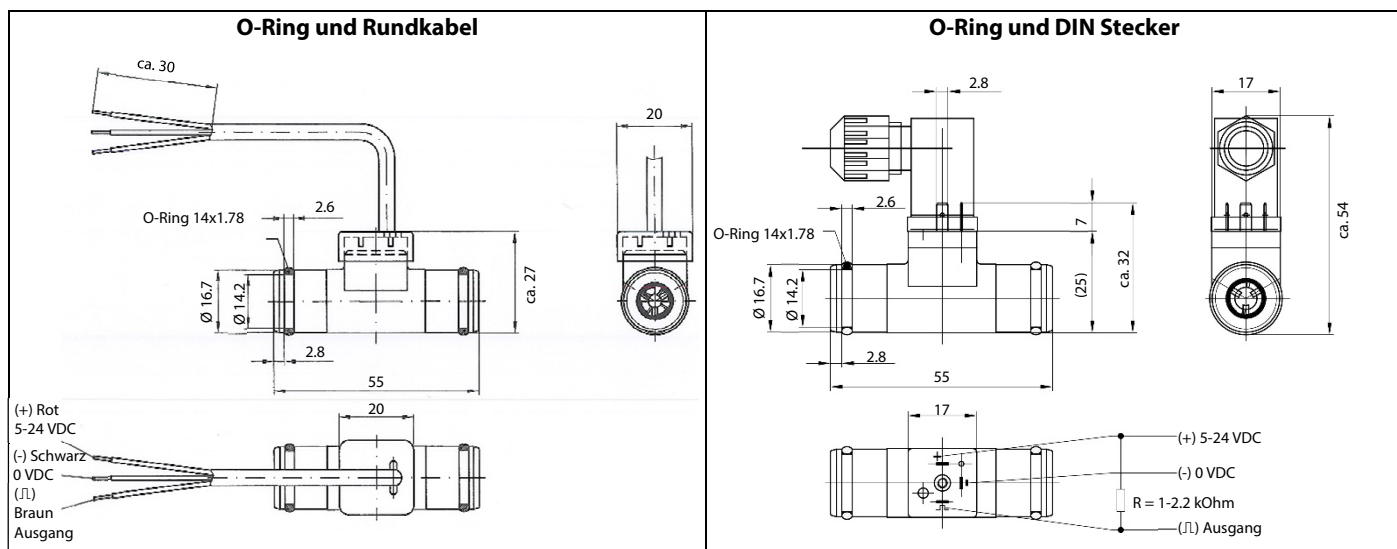
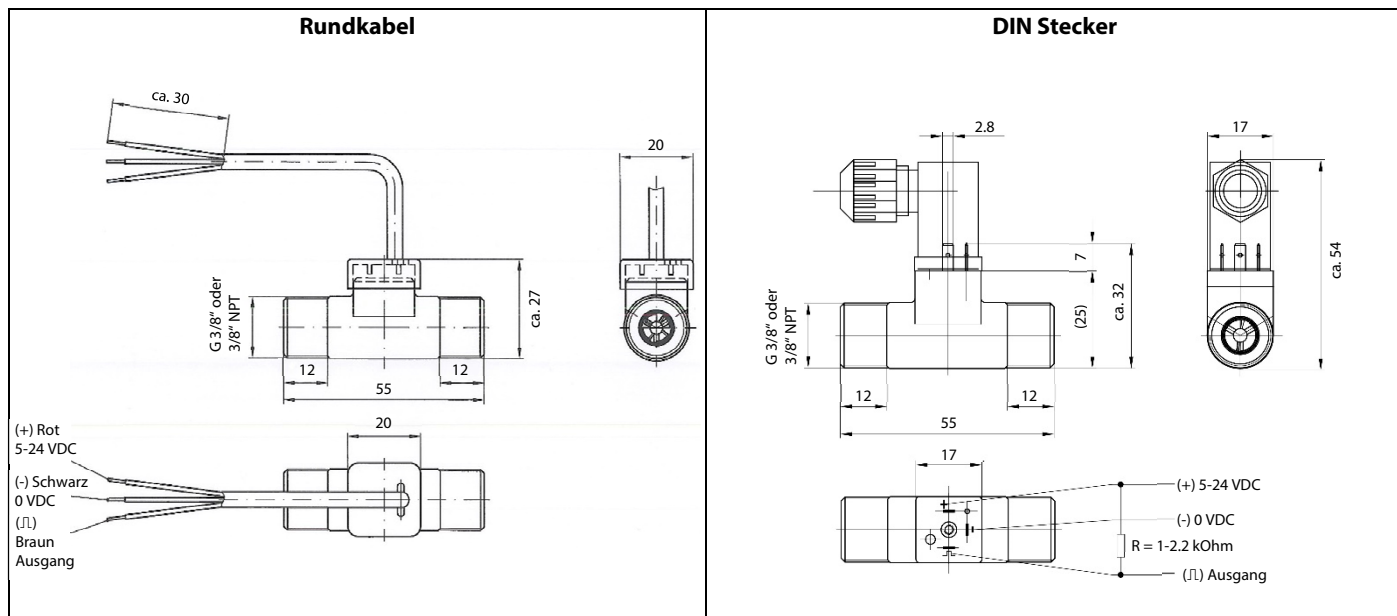
Installation	
Nennweite DN	6 mm, 8 mm
Einbaulage	beliebig
Elektrische Anschlüsse	Stiftplatte mit 3 Flachsteckern (2,8 x 0,5) passend für MINI DIN Stecker, EN 60529 Rundkabel AWG 24, 0,5 ² , mit freiem Kabelende AMP Faston 2,8/6,3x0,8
IP Schutzklasse (DIN Stecker)	IP67
Mechanische Anschlüsse	Trogamid: G 3/8", NPT 3/8", O-Ring, Schlauchnippel Messing: G 3/8", NPT 3/8" Grilamid, glasfaserverstärkt: G 3/8", Schlauchnippel, integrierter Steckanschluss für Schlauch 10mm oder 3/8"
Anzugsdrehmoment für Schraubgewinde	ca. 6 Nm

Gewicht			
	Gehäuse	Anschluss	Gewicht
	Trogamid CX7323	DIN	20 g
	Trogamid CX7323	1 m Kabel	40 g
	Trogamid CX7323	AMP Faston	10 g
	Grilamid LV-50H FWA	DIN	30 g
	Grilamid LV-50H FWA	DIN, Push-fit Anschluss	45 g
	Grilamid LV-50H FWA	1 m Kabel	/
	Messing	DIN	85 g
	Messing	1 m Kabel	105 g

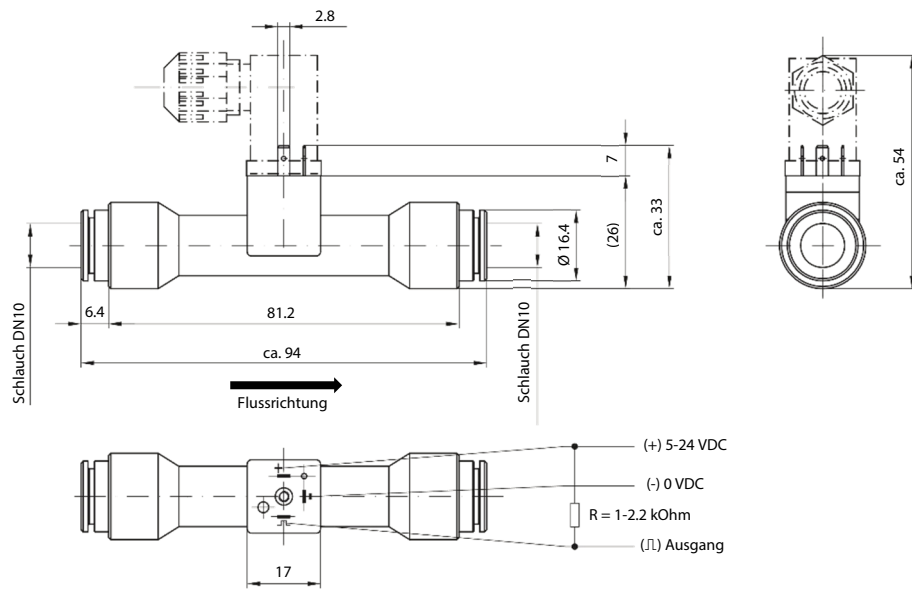
Zulassungen	
Gehäuse	Zulassungen
Trogamid CX7323	KTW, NSF/ANSI 61, WRAS, ROHS, CE
Messing	KTW, ROHS, CE
Grilamid LV-50H FWA	KTW, ROHS, CE

DRUCKVERLUST

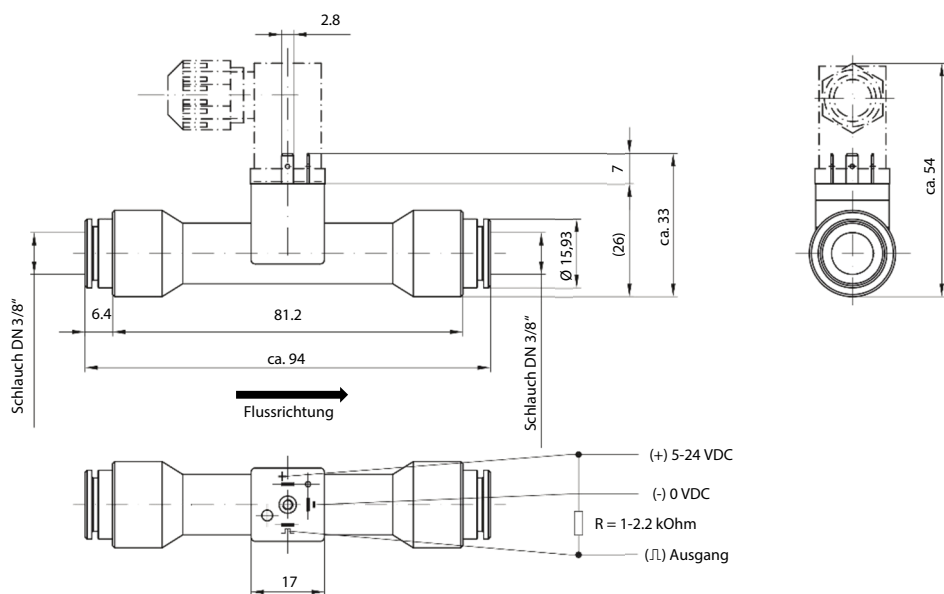
ZEICHNUNGEN

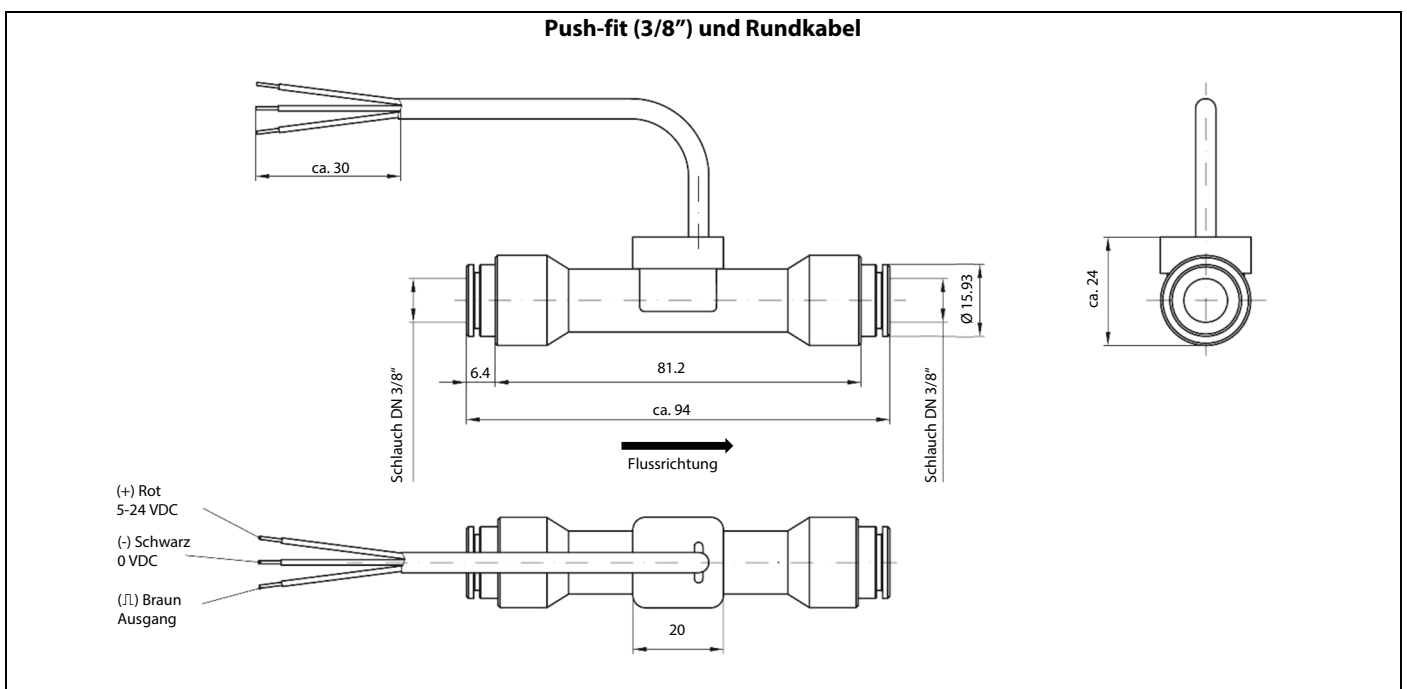
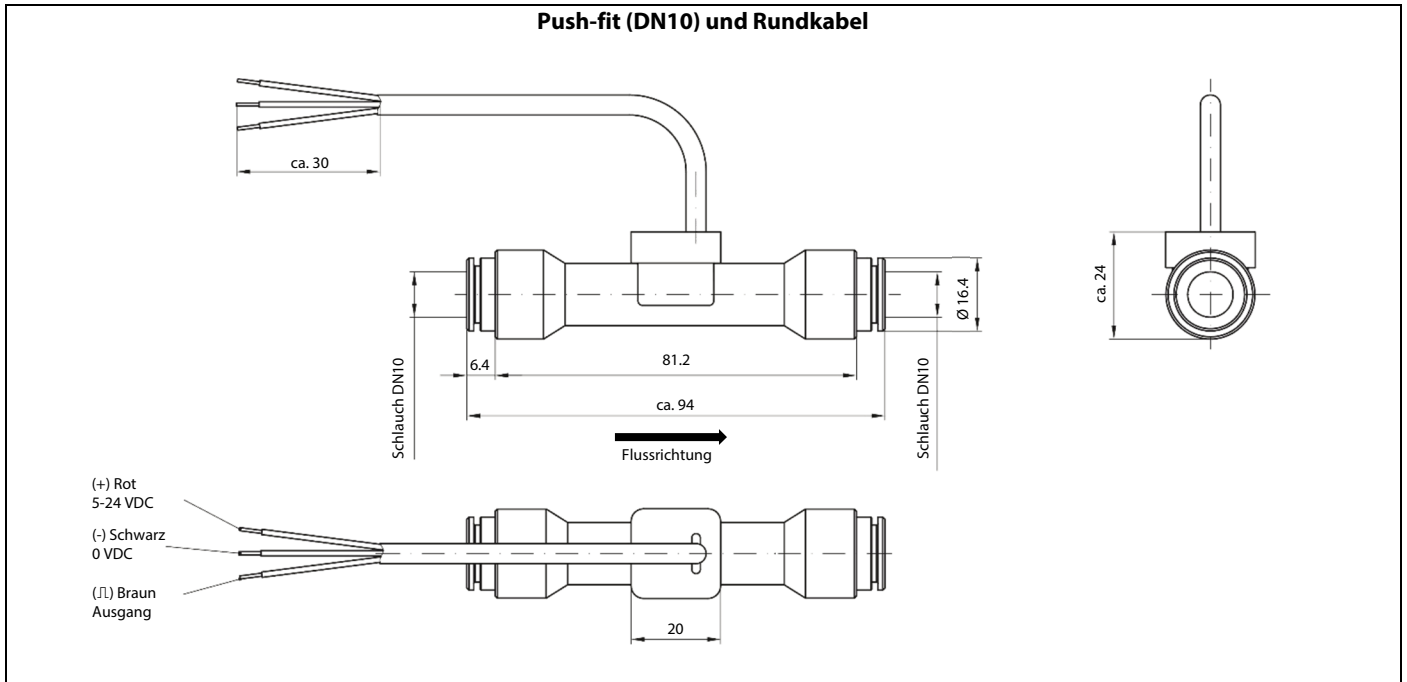


Push-fit (DN10) und DIN Stecker



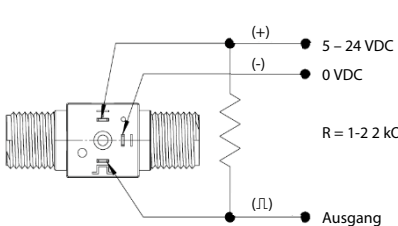
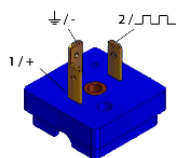
Push-fit (3/8") und DIN Stecker



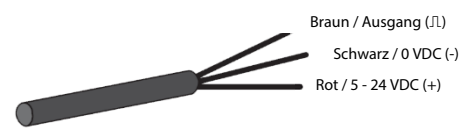


ELEKTRISCHER ANSCHLUSSPLAN


Hallsensor

Kabelverbindung



Faston-Verbindung



BESTELLMATRIX - VISION 2000 IN TROGAMID

Prozess und elektrischen Anschluss auswählen	Code		
Mechanischer Anschluss			
VISION 2008, G 3/8"	56500		
VISION 2008, NPT 3/8"	56502		
VISION 2008, O-Ring	56520		
VISION 2008, Schlauchnippel	56138		
VISION 2006, G 3/8"	56510		
VISION 2006, NPT 3/8"	56512		
VISION 2006, O-Ring	56521		
VISION 2006, Schlauchnippel	56138		
Elektrischer Anschluss:			
DIN Stecker		-163	
AMP Faston		-164	
Kabel – Kabellänge wählen, siehe Option		-165	
Turbinenmodell:			
VISION 2008			-4F17
VISION 2008			-4F22
VISION 2008			-4F44
VISION 2008			-2F66
VISION 2006			-4F44
VISION 2006			-2F66
Option Kabellänge:			
1 m (Standard)			-1
2 m			-2
3 m			-3
Beispiele:	Code		
VISION 2008 2F66 G3/8" + DIN Stecker	56500	-163	-2F66
VISION 2008 4F17 G3/8" + AMP Faston	56500	-164	-4F17
VISION 2008 4F22 O-Ring + 1m Kabel	56520	-165	-4F22 -1
VISION 2006 2F66 O-Ring + DIN Stecker	56521	-163	-2F66
VISION 2006 2F66 G3/8" + AMP Faston	56510	-164	-2F66
VISION 2006 4F44 G3/8" + 1m Kabel	56510	-165	-4F44 -1

BESTELLMATRIX - VISION 2000 IN GRILAMID, GLASFASERVERSTÄRKT

Prozess und elektrischen Anschluss auswählen	Code				
Mechanischer Anschluss:					
G 3/8"	66122				
Schlauchnippel	56139				
Integrierte Push-fit Anschlüsse Schlauch 3/8"	66131				
Integrierte Push-fit Anschlüsse Schlauch NW 10 mm	66133				
Elektrischer Anschluss:					
DIN Stecker		-163			
Kabel – Kabellänge wählen, siehe Option		-165			
Turbinenmodell:					
VISION 2008			-4F17		
VISION 2008			-4F22		
VISION 2008			-4F44		
VISION 2008			-2F66		
Option Kabellänge:					
1 m (Standard)				-1	
2 m				-2	
3 m				-3	
Beispiele:					
VISION 2008 2F66 glasfaserverstärkt G3/8" + DIN Stecker	66122	-163	-2F66		
VISION 2008 4F22 glasfaserverstärkt Schlauchnippel 1m Kabel	56139	-165	-4F22	-1	

BESTELLMATRIX - VISION 2000 IN MESSING

Prozess und elektrischen Anschluss auswählen	Code				
Mechanischer Anschluss:					
G 3/8"	47000				
NPT 3/8"	47001				
Elektrischer Anschluss:					
DIN Stecker		-163			
Kabel – Kabellänge wählen, siehe Option		-165			
Turbinenmodell:					
VISION 2008			-4F22		
VISION 2008			-2F66		
Option Kabellänge:					
1 m (Standard)				-1	
2 m				-2	
3 m				-3	
Beispiele:					
VISION 2008 2F66 Messing G3/8" + DIN Stecker	47000	-163	-2F66		
VISION 2008 4F22 Messing G3/8" + 1m Kabel	47000	-165	-4F22	-1	