



Vision

Turbine Flow Meters

Turbinenzähler

Baureihe Vision 2000, batteriebetrieben

BESCHREIBUNG

Die Turbinenzähler der VISION Baureihe sind für die genaue Messung von niederviskosen und nicht aggressiven Flüssigkeiten bestimmt. Die Baureihe VISION 2000 eignet sich am besten für die Messung von Durchflussraten von 0,5 bis 35 l/min. Die Turbinenzähler können in jeder beliebigen Position montiert werden.

MESSPRINZIP

Turbinenzähler sind indirekte Volumenzähler. Durch die Flüssigkeit wird ein Rotor angetrieben, der die Bewegung entweder elektronisch oder mechanisch nach außen überträgt. Der Rotor wird durch die axiale Anströmung in eine durchflussproportionale Drehung versetzt. Eine Spule erzeugt Rechteckimpulse zur digitalen und analogen Auswertung. Die große Anzahl von Impulsen sorgt für eine hohe Auflösung. Da die Masse der Turbine sehr klein ist, ist die Ansprechzeit sehr kurz. Eine gerade Rohrleitung an der stromaufwärts gelegenen Seite des Zählers ist nicht notwendig.



SPEZIFIKATIONEN

Typ	
	VISION 2006 - Spule VISION 2008 - Spule

Performance	
Durchfluss	0,5 – 35 l/min
Genauigkeit	± 3% vom Messwert
Wiederholgenauigkeit	< 0,5% bei gleichbleibenden Betriebsbedingungen
Betriebstemperatur	-20°C bis 100°C
Betriebsdruck	max. 25 bar
Berstdruck	200 bar

Pickup					
Impulsabgriff	Spule (batteriebetrieben)				
Spannungsversorgung	2 – 5,5 V				
Ausgangssignal	Push-Pull				
Stromverbrauch	ca. 2,2 µA bei 2 V				
K-Faktor	Version	Material	Nennweite DN	Messbereich	K-Faktor
	VISION 2008 4F17-COIL	Trogamid CX7323	8 mm	2 – 35 l/min	750 Pulse/Liter
	VISION 2008 4F22-COIL	Trogamid CX7323	8 mm	1 – 25 l/min	1000 Pulse/Liter
	VISION 2008 4F44-COIL	Trogamid CX7323	8 mm	1 – 15 l/min	2200 Pulse/Liter
	VISION 2006 4F44-COIL	Trogamid CX7323	6 mm	1 – 10 l/min	3300 Pulse/Liter
	VISION 2008 2F66-COIL	Trogamid CX7323	8 mm	0,5 – 7,5 l/min	4700 Pulse/Liter
	VISION 2006 2F66-COIL	Trogamid CX7323	6 mm	0,5 – 5 l/min	6900 Pulse/Liter



Badger Meter

Material	
Gehäuse	Trogamid CX7323
Rotor	PPS Ferrit gebunden
Lager	2 PTFE / Graphit Lager

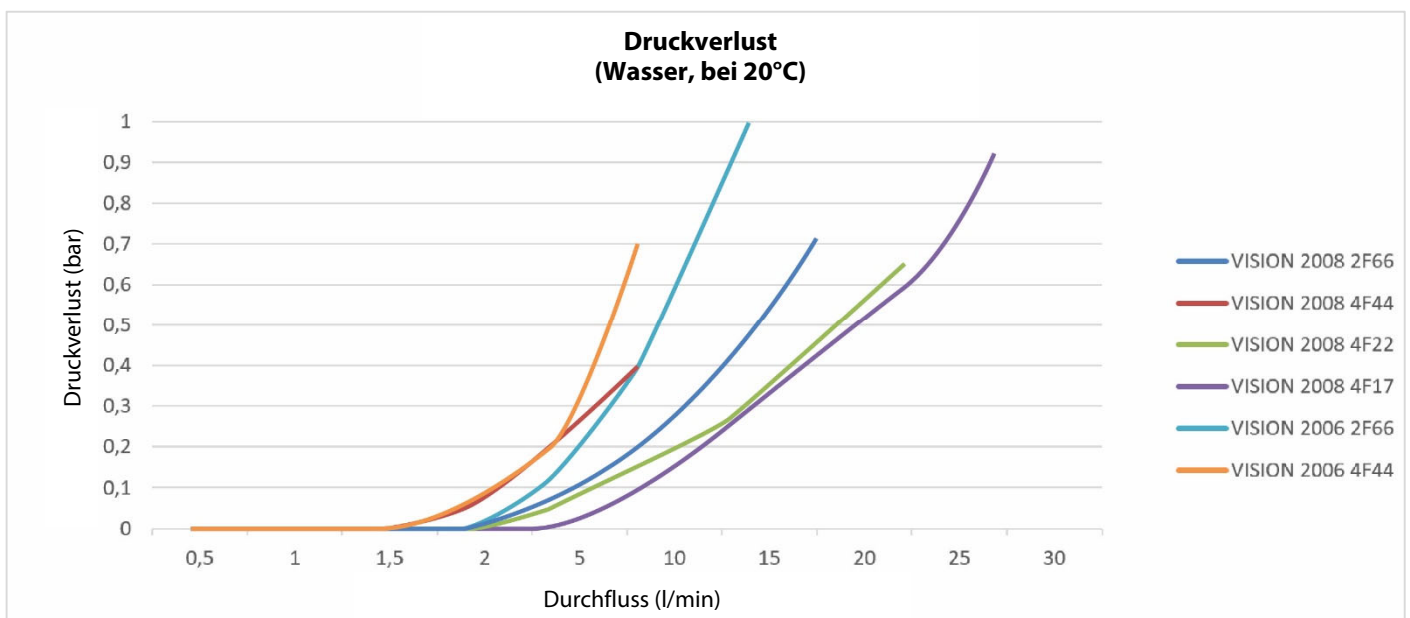
Medium	
Viskosität	0,8 – 16 mm ² /Sek. (mPas/cST)
Medium	Flüssigkeiten
Filter	20 bis 40 Mikron empfohlen

Installation	
Nennweite DN	6 mm, 8 mm
Einbaulage	beliebig
Elektrische Anschlüsse	Stiftplatte mit 3 Flachsteckern (2,8 x 0,5) für MINI DIN Stecker, EN 60529
IP Schutzklasse (DIN Stecker)	IP67
Mechanische Anschlüsse	Trogamid: G 3/8", NPT 3/8", O-Ring, Schlauchnippel
Anzugsdrehmoment für Schraubgewinde	ca. 6 Nm

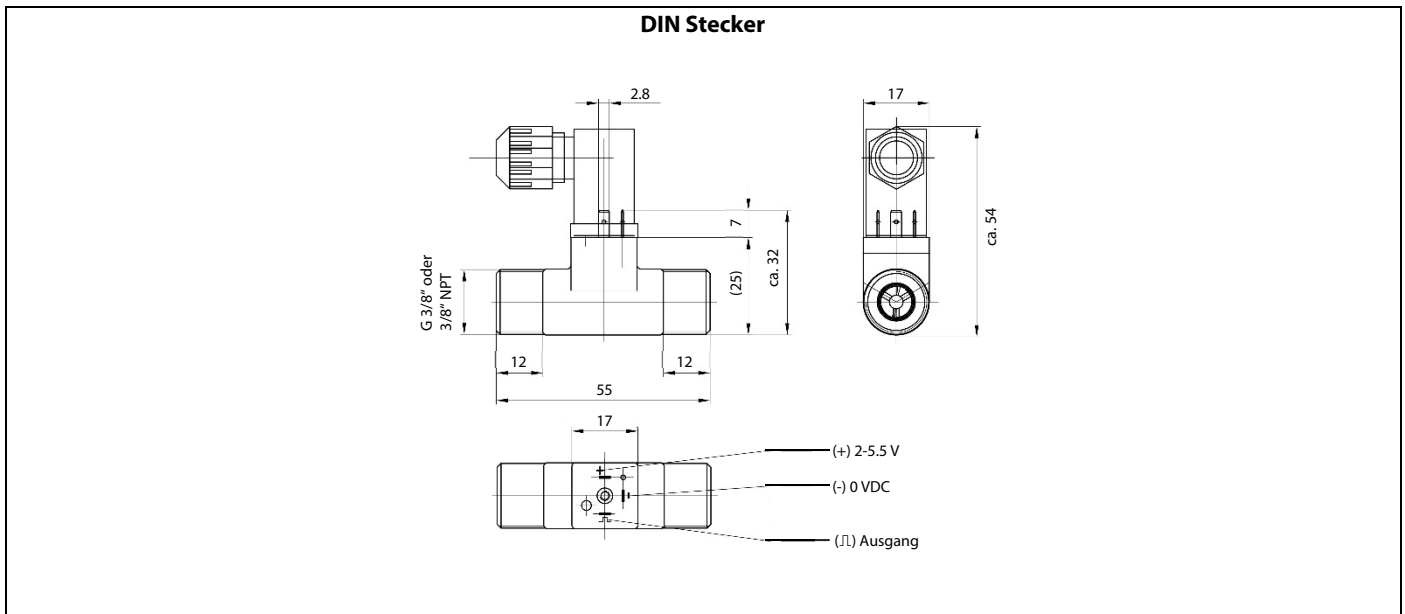
Gewicht			
	Gehäuse	Anschluss	Gewicht
	Trogamid CX7323	DIN	20 g

Zulassungen		
	Gehäuse	Zulassungen
	Trogamid CX7323	KTW, NSF/ANSI 61, WRAS, ROHS, CE

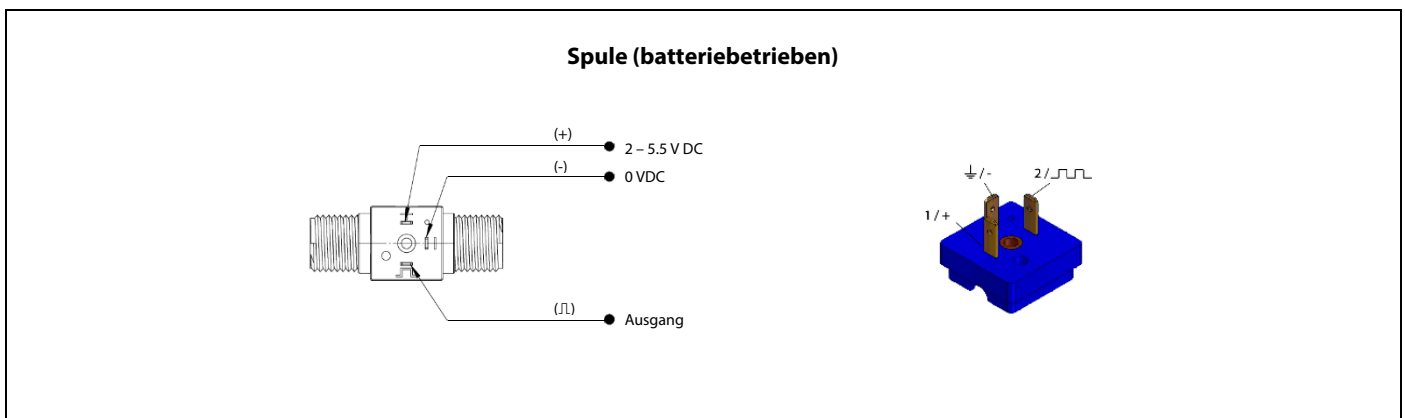
DRUCKVERLUST



ZEICHNUNGEN




ELEKTRISCHER ANSCHLUSSPLAN



BESTELLMATRIX - VISION 2000 – SPULE + DISPLAY

Prozess und elektrischen Anschluss auswählen	Code	
Mechanischer Anschluss:		
VISION 2008, G 3/8"	56500	
VISION 2008, NPT 3/8"	56502	
VISION 2008, O-Ring	56520	
VISION 2008, Schlauchnippel	56138	
VISION 2006, G 3/8"	56510	
VISION 2006, NPT 3/8"	56512	
VISION 2006, O-Ring	56521	
VISION 2006, Schlauchnippel	56138	
Elektrischer Anschluss:		
Spule und DIN Stecker	-166	
Turbinenmodell:		
VISION 2008		-4F17
VISION 2008		-4F22
VISION 2008		-4F44
VISION 2008		-2F66
VISION 2006		-4F44
VISION 2006		-2F66
Verfügbare Displays siehe unten		Displayoption

Bestellcode Displays:		Code
ILR701T-Display remote (3 m Kabel) / Total / Durchfluss <u>Beispiel</u> zeigt Display mit Turbinenzähler		-56703
ILR750T-Display remote (3 m Kabel) / Total / Durchfluss / 4-20 mA Ausgang <u>Beispiel</u> zeigt Display mit Turbinenzähler		-56704
RF-Display ILR 701T (Sender + Empfänger) / Total	 Empfänger  Sender	-56700

ILR701T-Display aufgebaut / Total / Durchfluss (Display mit Halterung)		-56707
ILR750T-Display aufgebaut / Total / Durchfluss / 4-20 mA Ausgang (Display mit Halterung)		-56705

Beispiele:	Code			
VISION 2008 2F66 - Spule G3/8"	56500	-166	-2F66	
VISION 2008 4F17 - Spule G3/8" mit ILR701T remote (3 m Kabel)	56500	-166	-4F17	-56703
VISION 2008 4F22 - Spule O-Ring mit ILR750T aufgebaut	56520	-166	-4F22	-56705
VISION 2006 2F66 - Spule G3/8"	56510	-166	-2F66	
VISION 2006 4F44 - Spule G3/8" mit ILR701T remote (3m Kabel)	56510	-166	-4F44	-56703
VISION 2006 4F44 - Spule O-Ring mit ILR750T aufgebaut	56521	-166	-4F44	-56705

DISPLAYS

Technische Daten ILR 701T	
Durchflussanzeige	Tatsächlicher Durchfluss: 6-stellig
	Gesamter Durchfluss: 11-stellig, nicht rücksetzbar
	6-stellig, rücksetzbar
Ausgang	Analogausgang: /
	Impulsausgang: /
Displayeinheiten	Liter, Pints, Quarts, Gallonen
Eingang	Spule
Impulseingangs-Skala	0,5000 – 2,0000
Temperatur	-20 °C bis +80 °C
Linearisierung (Optional)	9 Punkte
Schutzklasse	IP 67
Interne Spannungsversorgung	Batterie CR123A Lithium, 3 VDC
Remote-Montage	Installation: Verfügbar mit 3 m Kabel oder als RF Display
	Gewicht: 230 g
Aufgebaut	Installation: Beinhaltet Halterung für VISION Turbinenzähler
	Gewicht: 155 g

Technische Daten ILR 750T	
Durchflussanzeige	Tatsächlicher Durchfluss: 6-stellig
	Gesamter Durchfluss: 11-stellig, nicht rücksetzbar 6-stellig, rücksetzbar
Ausgang	Analogausgang: 4-20 mA
	Impulsausgang: Skalierbar
Displayeinheiten	Liter, Pints, Quarts, Gallonen
Eingang	Spule
Impulseingangs-Skala	0,5000 – 2,0000
Temperatur	-20 °C bis +80 °C
Linearisierung (Optional)	9 Punkte
Schutzklasse	IP 67
Interne Spannungsversorgung	Batterie CR123A Lithium, 3 VDC
Remote-Montage	Installation: Verfügbar mit 3 m Kabel
	Gewicht: 340 g
Aufgebaut	Installation: Beinhaltet Halterung für VISION Turbinenzähler
	Gewicht: 275 g

Technische Daten RF ILR 701T	
Durchflussanzeige	Tatsächlicher Durchfluss: /
	Gesamter Durchfluss: 11-stellig, nicht rücksetzbar 6-stellig, rücksetzbar
Ausgang	Analogausgang: /
	Impulsausgang: /
Displayeinheiten	Liter, Pints, Quarts, Gallonen
Eingang	Spule
Impulseingangs-Skala	0,5000 – 2,0000
Temperatur	-20 °C bis +80 °C
Linearisierung (Optional)	9 Punkte
Schutzklasse	IP 67
Interne Spannungsversorgung	Batterie CR123A Lithium, 3 VDC (Sender, Empfänger/Display)
RF Frequenz	2,4 GHz ISM
Funkreichweite	5 bis 6 m
Empfänger / Display	LCD Display mit Wandmontagehalterung
Sender	Sender : Elektronische Platine, batteriebetrieben CR123A Lithium, 3 VDC
	Installation: Wird direkt auf den VISION Turbinenzähler montiert
Remote-Montage	Installation: RF Display
	Gewicht: 210 g