

Bedienungsanleitung
Operating Instructions

3-349-391-15
2/3.10

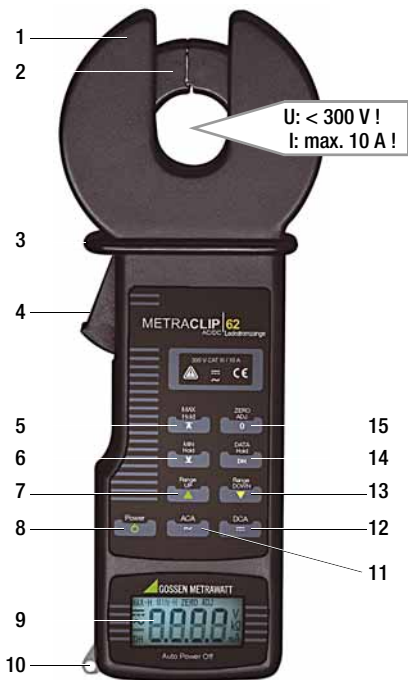
METRACLIP | 62

Zangenstrommessgerät

Clip-On Ammeter



Bedienübersicht



- 1 Zangenführung (-schirmung)
- 2 Zangenschenkel
- 3 Sicherheitsgrenze zur Zange:
Schutzkragen nicht übergreifen !
- 4 Taste zur Zangenöffnung
- 5 Taste **MAX HOLD**: maximalen Strommesswert anzeigen
- 6 Taste **MIN HOLD**: minimalen Strommesswert anzeigen
- 7 Taste **RANGE UP**: Messbereich erhöhen
- 8 Taste **POWER**: Gerät einschalten (LCD-Test)
/ Gerät ausschalten
- 9 LCD-Anzeige
- 10 Öse für Tragschlaufe
- 11 Taste **ACA**: Wechselstrommessung aktivieren
- 12 Taste **DCA**: Gleichstrommessung aktivieren
- 13 Taste **RANGE DOWN**: Messbereich verringern
- 14 Taste **DATA HOLD**: Messwert speichern
durch „Einfrieren“ der Anzeige
- 15 Taste **ZERO ADJ**: DCA: Nullpunktgleich
(vor jeder DC-Messung aktivieren!)
ACA: Referenzwert festlegen

Lieferumfang

- 1 Zangenmessgerät
- 1 Kunstledertasche
- 1 Satz Batterien
- 1 Bedienungsanleitung

Inhaltsverzeichnis		Seite
1	Sicherheitshinweise	4
1.1	Besonderheiten des Hall Effect Sensors	6
2	Bedienung	7
2.1	Inbetriebnahme	7
2.2	Bei allen Messungen zu beachten	8
2.3	Messung von Ableitströmen bei geerdeten Leitern	10
2.4	Messung von Ableitströmen bei 1-Phasen- oder 3-Phasen-Netzen	11
2.5	Messung von Netzströmen	12
3	Technische Kennwerte	13
4	Wartung	16
4.1	Batteriewechsel	16
4.2	Gehäuse	17

1 Sicherheitshinweise

Das Zangenstrommessgerät **METRACLIP | 62** ist entsprechend den Sicherheitsbestimmungen IEC 61010-1/EN 61010-1/VDE 0411-1 und IEC 61010-2-032/EN 61010-2-032/VDE 0411-2-032 gebaut und geprüft.

Bei bestimmungsgemäßer Verwendung ist die Sicherheit von Anwender und Gerät gewährleistet. Das Gerät darf nur von entsprechend ausgebildeten Personen betrieben werden,

die in der Lage sind, die mit der Messung von Strom und Spannung verbundenen Gefahren zu erkennen.

Lesen Sie die Bedienungsanleitung vor dem Gebrauch Ihres Gerätes sorgfältig und vollständig. Beachten und befolgen Sie diese in allen Punkten.

Bedeutung der Symbole auf dem Gerät



Warnung vor einer Gefahrenstelle.
(Achtung, Dokumentation beachten!)



Durchgängige doppelte oder verstärkte Isolierung



EG-Konformitätskennzeichnung



Das Anlegen der Zange um gefährliche aktive Leiter ist zugelassen

Der Zangenstromwandler darf nicht verwendet werden:

- bei entferntem Batteriefachdeckel
- bei erkennbaren äußeren Beschädigungen
- mit beschädigten Anschlussleitungen
- wenn er nicht mehr einwandfrei funktioniert
- nach längerer Lagerung unter ungünstigen Verhältnissen (z. B. Feuchtigkeit, Staub, Temperatur).



Achtung!

Keine Messung bei Messbereichsüberschreitung!

Es dürfen keine Ströme gemessen werden, die den Messbereich überschreiten.

Keine Messung an abisolierten Leitungen!

Keine Messung an Sammelschienen!

Sichere Handhabung

- Das Gehäuse und die Griffe müssen staub- und fettfrei sein und dürfen keine Feuchtigkeit aufweisen.
- Während der Messung dürfen Ihre Finger den Schutzkragen nicht überschreiten.
- Vermeiden Sie sowohl starke mechanische Belastungen wie Schlag oder Vibration sowie hohe Temperaturen, Feuchtigkeit und starke magnetische Felder.
- Der Batteriefachdeckel muss durch die passende Kreuzschlitzschraube gesichert sein.

1.1 Besonderheiten des Hall Effect Sensors

Einflüsse der Magnetisierung eliminieren

Das Zangenstrommessgerät **METRACLIP | 62** nutzt den Hall Effect für seine Messung. Die Eigenschaften des Hall Effects unterliegen einer Hysterese aufgrund der Magnetisierung.

Hierdurch kann der Nullpunkt bei Gleichstrommessungen variieren. Um diesen Effekt zu eliminieren, öffnen und schließen Sie die Zangenschenkel einige Male hintereinander und drücken Sie die Taste ZERO ADJ. vor jeder Gleichstrommessung. Zur Messung an stromführenden Leitern Schließen und Öffnen Sie die Zangenschenkel langsam und bestimmt, um einen Einfluss auf den empfindlichen Hall Effect Sensor zu vermeiden.

Abhilfe bei Messbereichsüberschreitung

Wurde der maximal messbare Strom extrem überschritten, lässt sich ein Nullpunktgleich aufgrund der Sättigung der Stromzange nicht mehr durchführen.

Abhilfe:

- ❖ Schalten Sie das Messgerät über die Taste POWER ein.
- ❖ Stellen Sie den kleinsten Messbereich über die Taste RANGE DOWN ein (200 mA AC).
- ❖ Umschließen Sie einen Leiter mit 10 A AC und reduzieren Sie den Strom im Leiter allmählich bis auf 0 A. Die magnetische Sättigung wird so eliminiert.

2 Bedienung

2.1 Inbetriebnahme

Setzen Sie die beiden Batterien ein, siehe Kap. 4.1 auf Seite 16.

2.2 Bei allen Messungen zu beachten



Achtung!

Um Schaden für Gerät und Anwender zu vermeiden, dürfen die maximalen Eingangsgrößen nicht überschritten werden:

Spannungsbereich 300 V AC/DC,
Strombereich 20 A AC/DC.



Hinweis!

Öffnen und schließen Sie die Zangenschenkel vorsichtig um einen aktiven Leiter.

Funktion Messwert speichern – DATA HOLD

Bei Messungen unter ungünstigen Ablesbedingungen drücken Sie die Taste DATA HOLD, um den aktuellen Messwert in der Anzeige einzufrieren. Das Symbol **DH** wird in der Anzeige eingeblendet.

Bevor Sie mit neuen Messungen beginnen, müssen Sie die Taste DATA HOLD nochmals drücken, um diese Funktion zurückzusetzen.

Funktion Extremwertanzeige – MAX HOLD / MIN HOLD

Damit der jeweils höchste (MAX HOLD) oder der niedrigste Strommesswert (MIN HOLD) während einer Messung angezeigt wird, drücken Sie vor Beginn der Messung kurz die entsprechende Taste; **MAX-H** oder **MIN-H** wird eingeblendet. Die automatische Abschaltung ist während dieser Funktion deaktiviert. Zum Auf-

heben dieser Funktion drücken Sie die jeweilige Taste erneut.

Wahl der Stromart – ACA / DCA

Nach dem Einschalten ist das Messgerät immer auf Gleichstrom eingestellt. Zum Wechsel in die jeweils andere Stromart drücken Sie die Taste ACA oder DCA.

Funktion Nullpunktgleich oder Referenzwert – ZERO ADJUST

Nullpunktgleich bei Gleichstrommessungen DCA
Auch wenn die Zangenschenkel keinen Leiter umschließen, werden in der Stellung Gleichstrommessung ständig Messwerte eingeblendet. Daher muss die Taste ZERO ADJUST nach der Messbereichswahl und vor Beginn von Gleichstrommessungen generell gedrückt werden. Nach Drücken Taste ZERO ADJ. wird **ZERO ADJ** eingeblendet und $\square\square$, \square oder $\square\square\square$ erscheint in der Anzeige.

Nach Wechsel von Messbereich oder Stromart muss die Funktion erneut aktiviert werden.

Referenzwert bei Wechselstrommessungen ACA
Wird die Taste ZERO ADJUST während einer Wechselstrommessung gedrückt, so wird dieser Messwert als Referenzwert gespeichert und von zukünftigen Messungen abgezogen. Nach Drücken Taste ZERO ADJ. wird **ZERO ADJ** eingeblendet und $\square\square$, \square oder $\square\square\square$ erscheint in der Anzeige.

2.3 Messung von Ableitströmen bei geerdeten Leitern

- Schalten Sie das Messgerät über die Taste POWER ein.
- Wählen Sie die Stromart über die Taste ACA oder DCA.
- Stellen Sie über die Taster RANGE UP oder RANGE DOWN den Messbereich ein, der dem zu messenden Strom entspricht. Ansonsten stellen Sie den Messbereich auf den höchsten der drei Bereiche, um eine Messbereichsüberschreitung zu vermeiden.
- Vor Gleichstrommessungen:
Führen Sie einen Nullpunktgleich über die Taste ZERO ADJUST durch.
- Umschliessen Sie mit der Zange den zu prüfenden stromführenden Leiter zusammen mit dem Stromwandler.
- Lesen Sie den Messwert von der Anzeige ab.
- Nach Beendigung der Messung:
Entfernen Sie die Zange von dem Leiter und schalten Sie das Messgerät durch Drücken von POWER aus.

2.4 Messung von Ableitströmen bei 1-Phasen- oder 3-Phasen-Netzen

- Schalten Sie das Messgerät über die Taste POWER ein.
- Wählen Sie die Stromart über die Taste ACA oder DCA.
- Stellen Sie über die Taster RANGE UP oder RANGE DOWN den Messbereich ein, der dem zu messenden Strom entspricht. Ansonsten stellen Sie den Messbereich auf den höchsten der drei Bereiche, um eine Messbereichsüberschreitung zu vermeiden.
- Vor Gleichstrommessungen:
Führen Sie einen Nullpunktgleich über die Taste ZERO ADJUST durch.
- **1-Phasen-Netz:**
Umschliessen Sie beide Leiter mit der Zange.
- **3-Phasen-Netz:**
Umschliessen Sie alle 3 Leiter mit der Zange.
- Lesen Sie den Messwert von der Anzeige ab.
- Nach Beendigung der Messung:
Entfernen Sie die Zange von dem Leiter und schalten Sie das Messgerät durch Drücken von POWER aus.

2.5 Messung von Netzströmen

- Schalten Sie das Messgerät über die Taste POWER ein.
- Wählen Sie die Stromart über die Taste ACA oder DCA.
- Stellen Sie über die Taster RANGE UP oder RANGE DOWN den Messbereich ein, der dem zu messenden Strom entspricht. Ansonsten stellen Sie den Messbereich auf den höchsten der drei Bereiche, um eine Messbereichsüberschreitung zu vermeiden.
- Vor Gleichstrommessungen:
Führen Sie einen Nullpunktgleich über die Taste ZERO ADJUST durch.
- Umschliessen Sie nur einen einzelnen stromführenden Leiter mit der Zange.
- Lesen Sie den Messwert von der Anzeige ab.
- Nach Beendigung der Messung:
Entfernen Sie die Zange von dem Leiter und schalten Sie das Messgerät durch Drücken von POWER aus.

3 Technische Kennwerte

Messsensor

Hall Effect

Messbereiche

Messbereich	Eingang	Auflösung	Genauigkeit bei 18 ... 28 °C, max. 80% r. F.
A AC TRMS mit automatischem Nullpunktgleich			
200 mA	0 ... 199,9 mA	100 µA	±1,0% v.M. ±5 Digit ¹⁾
2000 mA	0 ... 1999 mA	1 mA	±1,0% v.M. ±5 Digit ¹⁾
10 A	0 ... 9,99 A	0,01 A	±1,0% v.M. ±10 Digit ¹⁾
A DC mit automatischem Nullpunktgleich			
200 mA	0 ... 199,9 mA	100 µA	±1,0% v.M. ±3 Digit ²⁾
2000 mA	0 ... 1999 mA	1 mA	±1,0% v.M. ±3 Digit ²⁾
10 A	0 ... 9,99 A	0,01 A	±1,0% v.M. ±10 Digit ²⁾

¹⁾ Frequenzbereich: 50 ... 60 Hz, Eckfrequenz 2 kHz

²⁾ zusätzlicher Fehler durch Hysterese beim Hall Effect: 3% v.M.

Legende:

r. F. = relative Feuchte

v. M. = vom Messwert

Referenzbedingungen

Umgebungstemperatur +23 °C ±5 °C

relative Luftfeuchte max. 80%

LCD-Anzeige

Anzeige
Stellenzahl

7-Segment-Ziffern

3½ Digit, max.

Anzeige 1999

Abtastrate

Digitalanzeige: 1,6/s

Anzeige für Überlauf

Symbol **OL**

Anzeige für DATA HOLD

Symbol **DH**

Stromversorgung

Batterien

2 x LR6 (AA size)

Betriebsdauer

mit Alkali-Mangan-
Zellen: ca. 120 Std.

Batterietest

Automatische
Anzeige des Sym-
bols **B**, wenn die
Batteriespannung zu
gering ist.

Automatische
Abschaltung

das Gerät schaltet
sich 10 min nach
dem Einschalten
automatisch ab.

Elektrische Sicherheit

Spannungsfestigkeit

2,3 kV AC max.

1 min zwischen den
Zangenschenkeln
und dem berührba-
ren Zangengehäuse

Messkategorie

300 V CAT III 10 A

Elektromagnetische Verträglichkeit EMV

Störaussendung/
Störfestigkeit IEC 61326

Umgebungsbedingungen

Arbeitstemperaturen 0 °C ... +50 °C
< 80% Luftfeuchte
(Betauung ist ausgeschlossen)

Lagertemperaturen -20 °C ... +60 °C
< 75% Luftfeuchte
(Betauung ist ausgeschlossen)
(ohne Batterien)

Mechanischer Aufbau

Zangenöffnung max. 18 mm Ø
Abmessungen B x H x T: 76 mm x
194 mm x 30 mm
Gewicht ca. 350 g mit Batterien

4 Wartung

4.1 Batteriewechsel

Falls das Batteriesymbol **B** in der Anzeige erscheint, sind die Batterien leer bzw. liefern die notwendige Betriebsspannung nicht mehr und müssen ersetzt werden. Entfernen Sie die Batterien auch, wenn das Gerät über längere Zeit eingelagert werden soll, da diese sonst auslaufen können.



Achtung!

Entfernen Sie zuerst die Zange vom Messkreis. Nehmen Sie erst dann den rückseitigen Batteriefachdeckel zum Batteriewechsel ab.

- Stellen Sie den Ein-/Ausschalter (POWER) auf **OFF**.
- Drehen Sie die Schraube (Größe 0), die den Batteriefachdeckel sichert, heraus.
- Ziehen Sie den Batteriefachdeckel in Pfeilrichtung (OPEN) ab.
- Hebeln Sie die Batterien vorsichtig mit dem Kreuzschlitzschraubendreher heraus. Ersetzen Sie die leeren Batterien. Beachten Sie beim Einsetzen die Polarität der Batterien.

**Hinweis!**

Ersetzen Sie immer beide Batterien.

- Schieben Sie den Batteriefachdeckel wieder auf, so dass die beiden Zapfen in den vorgesehenen Öffnungen einrasten.
 - Setzen Sie die Schraube wieder ein und ziehen Sie diese fest.
-

**Hinweis!**

Das Messgerät enthält keine austauschbaren Sicherungen!

4.2 Gehäuse

Eine besondere Wartung des Gehäuses ist nicht nötig. Achten Sie auf eine saubere Oberfläche. Verwenden Sie zur Reinigung ein leicht feuchtes Tuch. Vermeiden Sie den Einsatz von Putz-, Scheuer- und Lösungsmitteln.

Produktsupport

Bitte wenden Sie sich im Bedarfsfall an:

GMC-I Messtechnik GmbH

Hotline Produktsupport

Telefon D 0900 1 8602-00

A/CH +49 911 8602-0

Telefax +49 911 8602-709

E-Mailsupport@gossenmetrawatt.com

Reparatur- und Ersatzteil-Service

Bitte wenden Sie sich im Bedarfsfall an:

GMC-I Service GmbH

Service-Center

Thomas-Mann-Straße 20

90471 Nürnberg • Germany

Telefon +49 911 817718-0

Telefax +49 911 817718-253

E-Mail service@gossenmetrawatt.com

Diese Anschrift gilt nur für Deutschland.

Im Ausland stehen Ihnen unsere jeweiligen Vertretungen oder Niederlassungen zur Verfügung.



GMC-I Messtechnik GmbH

Südwestpark 15

90449 Nürnberg • Germany

Telefon +49 911 8602-111

Fax +49 911 8602-777

E-Mail info@gossenmetrawatt.com

www.gossenmetrawatt.com