
Inhaltsverzeichnis

1	Hinweise zur Anleitung	2
2	Gefahrenhinweise	2
3	Funktion und Geräteübersicht.....	4
4	Allgemeine Systeminformationen	5
5	Montage	6
6	Anlernen	10
7	Batterien wechseln	11
8	Fehlerbehebung	12
8.1	Schwache Batterien.....	12
8.2	Befehl nicht bestätigt	13
8.3	Duty Cycle	13
8.4	Fehlercodes und Blinkfolgen.....	14
9	Wiederherstellung der Werkseinstellungen.....	15
10	Wartung und Reinigung	16
10.1	Allgemeine Hinweise	16
10.2	Regensensor reinigen.....	17
11	Helligkeitssensor.....	20
12	Allgemeine Hinweise zum Funkbetrieb.....	20
13	Technische Daten.....	21

1 Hinweise zur Anleitung

Lesen Sie diese Anleitung sorgfältig, bevor Sie Ihr Homematic IP Gerät in Betrieb nehmen. Bewahren Sie die Anleitung zum späteren Nachschlagen auf!

Wenn Sie das Gerät anderen Personen zur Nutzung überlassen, übergeben Sie auch diese Anleitung.

Benutzte Symbole:



Achtung!

Hier wird auf eine Gefahr hingewiesen.



Hinweis.

Dieser Abschnitt enthält zusätzliche wichtige Informationen!

2 Gefahrenhinweise



Öffnen Sie das Gerät (mit Ausnahme der Abdeckung) nicht. Es enthält keine durch den Anwender zu wartenden Teile. Lassen Sie das Gerät im Fehlerfall von einer Fachkraft prüfen.



Aus Sicherheits- und Zulassungsgründen (CE) ist das eigenmächtige Umbauen und/oder Verändern des Geräts nicht gestattet.



Das Gerät ist kein Spielzeug! Erlauben Sie Kindern nicht damit zu spielen. Lassen Sie das Verpackungsmaterial nicht achtlos liegen. Plastikfolien/-tüten, Styroporteile etc. können für Kinder zu einem gefährlichen Spielzeug werden.



Bei Sach- oder Personenschäden, die durch unsachgemäße Handhabung oder Nichtbeachten der Gefahrenhinweise verursacht werden, übernehmen wir keine Haftung. In solchen Fällen erlischt jeder Gewährleistungsanspruch! Für Folgeschäden übernehmen wir keine Haftung!



Verwenden Sie das Gerät nicht, wenn es von außen erkennbare Schäden, z. B. am Gehäuse oder an den Bedienelementen bzw. eine Funktionsstörung aufweist. Lassen Sie das Gerät im Zweifelsfall von einer Fachkraft prüfen.



Betreiben Sie das Gerät nur im geschlossenen Zustand.



Montieren Sie das Gerät so, dass es nicht umstürzen, herabfallen und Schäden herbeiführen kann.



Der mitgelieferte Edelstahlmast (**G**) darf nur zur Montage der Wettersensors genutzt werden. Keinesfalls dürfen daran andere Gegenstände (z. B. Antennen, Fahnen etc.) montiert werden.



Installieren Sie das Gerät nicht als höchsten Punkt im freien Gelände (z. B. auf Gebäuden, Bäumen oder Masten). Es besteht Blitzschlaggefahr! Bei Montage an Gebäuden sind die Vorschriften des Blitzschutzes einzuhalten.



Wählen Sie den Montageort so, dass das Gerät zu Wartungszwecken erreichbar ist.



Jeder andere Einsatz, als der in dieser Bedienungsanleitung beschriebene, ist nicht bestimmungsgemäß und führt zu Gewährleistungs- und Haftungsausschluss.

3 Funktion und Geräteübersicht

Der Homematic IP Wettersensor ist für den vielseitigen Einsatz im Außenbereich zur Erfassung von Wetterdaten geeignet. Der multifunktionale Wettersensor bietet zahlreiche Anwendungsmöglichkeiten durch die Erfassung vieler relevanter Wetter- und Klimadaten wie:

- Temperatur,
- Luftfeuchtigkeit,
- Windgeschwindigkeit,
- Regenbeginn,
- Regenmenge,
- Helligkeit (relativ) und
- Sonnenscheindauer.

Diese Daten sendet der Wettersensor zyklisch per Funk an die Homematic IP App. So haben Sie stets alle aktuellen Werte im Blick oder können die gemessenen Daten für die Steuerung anderer Homematic IP Geräte nutzen (z. B. für das Hochfahren von Rollläden bei starkem Wind oder das Ausfahren der Markise bei Sonnenschein).

Dank der Funk-Kommunikation und des Batteriebetriebs ist der Wettersensor frei platzierbar und leicht zu montieren.

Geräteübersicht (s. *Abbildung 1*):

- (A) Auffangtrichter des Regensensors
- (B) Regensensor (Regenerkennung, Regenmenge)
- (C) Rohr 1
- (D) Anemometer (Windgeschwindigkeitssensor)
- (E) Hauptsensor (Temperatur, Luftfeuchtigkeit, Helligkeit)
- (F) Rohr 2
- (G) Edelstahlmast

Übersicht Hauptsensor (s. *Abbildung 2*):

- (H) System LED
- (I) System Button
- (J) Batteriefach

4 Allgemeine Systeminformationen

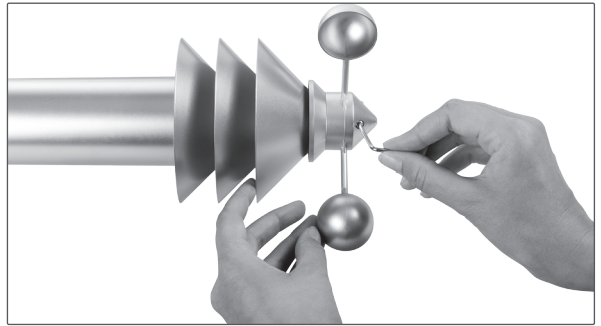
Dieses Gerät ist Teil des Homematic IP Smart-Home-Systems und kommuniziert über das Homematic IP Funkprotokoll. Alle Geräte des Systems können komfortabel und individuell per Smartphone über die Homematic IP App konfiguriert werden. Alternativ haben Sie die Möglichkeit, Homematic IP Geräte über die Homematic Zentrale CCU2 oder in Verbindung mit vielen Partnerlösungen zu betreiben. Welcher Funktionsumfang sich innerhalb des Systems im Zusammenspiel mit weiteren Komponenten ergibt, entnehmen Sie bitte dem Homematic IP Anwenderhandbuch. Alle technischen Dokumente und Updates finden Sie stets aktuell unter www.eQ-3.de.

5 Montage

Bevor Sie mit der Inbetriebnahme beginnen, müssen Sie die einzeln gelieferten Komponenten des Wettersensors miteinander verbinden. Gehen Sie dazu wie folgt vor:

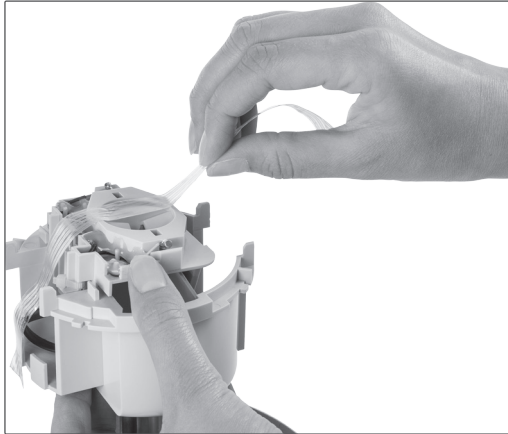
Schritt 1:

- Nehmen Sie den noch nicht vollständig montierten Wettersensor und das Anemometer **(D)** aus der Verpackung.
- Setzen Sie das Anemometer auf das Rohr 2 **(F)** über den Hauptsensor **(E)**.
- Achten Sie dabei darauf, dass die Einkerbung an der Dreh-Achse mit dem Schraubloch übereinstimmt.
- Schrauben Sie das Anemometer fest.

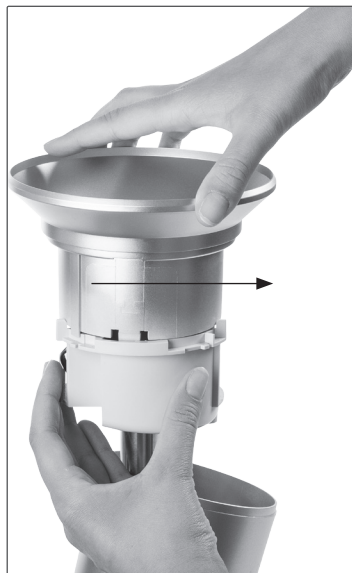


Schritt 2:

- Lösen Sie die Abdeckung des Regensensors durch leichtes Drehen im Uhrzeigersinn und schieben Sie sie nach unten. Lösen Sie das Sicherheitsband am Regensensor und achten Sie darauf, dass der Regenfallsensor und die Zählwippe ordnungsgemäß eingesetzt sind (vgl. „10.2 Regensensor reinigen“ auf Seite 17). Die Zählwippe muss leichtgängig umschlagen können.



- Nehmen Sie den Auffangtrichter **(A)** des Regensensors **(B)** aus der Verpackung.
- Setzen Sie den Auffangtrichter **(A)** von oben auf den Sensorträger auf Rohr 1 **(C)** und rasten Sie ihn durch Drehen gegen den Uhrzeigersinn ein.

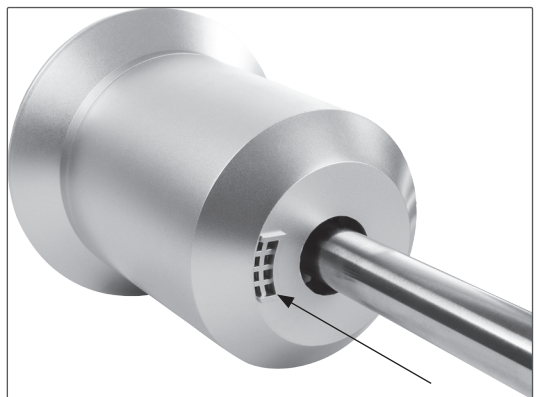


- Schieben Sie die Abdeckung wieder von unten über den Sensor-

träger und rasten Sie sie durch Drehen gegen den Uhrzeigersinn im Sensorträger ein.



Achten Sie dabei darauf, dass die Ablauflöcher von Abdeckung und Sensorträger übereinstimmen (Ablaufloch des Gehäuses zeigt nach außen).



Schritt 3:

- Nehmen Sie die Rohre des Edelstahlmasts (**G**) aus der Verpackung.
- Setzen Sie die Rohre zusammen. Der zuvor zusammengesetzte Wettersensor wird auf das mit einem Aufkleber markierte Rohrende aufgesteckt.
- Stellen Sie den komplett montierten Sensor innerhalb des möglichen Senderadius (bis zu 400 m (typ.) im Freifeld), Dämpfung durch Gebäudewände usw. berücksichtigen) auf. Achten Sie darauf, dass er frei steht, damit einerseits Niederschlag direkt in den Regensensor fallen kann und andererseits die Windmessung nicht durch nahestehende Gebäude, Bäume usw. verfälscht wird.



Ein sonniger Standort ist möglich, da der Temperatursensor in einem abgeschatteten und belüfteten Bereich des Gehäuses liegt.

- Stecken Sie den zusammengesteckten Edelstahlmast (**G**) so tief in den Boden, dass ein sicherer Stand gewährleistet ist.



Durch ein Umstürzen des Wettersensors besteht Verletzungsgefahr bzw. die Gefahr der Beschädigung von Fahrzeugen und Gegenständen.

6 Anlernen



Bitte lesen Sie diesen Abschnitt erst vollständig, bevor Sie mit dem Anlernen beginnen.



Richten Sie zunächst Ihren Homematic IP Access Point über die Homematic IP App ein, um weitere Homematic IP Geräte im System nutzen zu können. Ausführliche Informationen dazu finden Sie in der Bedienungsanleitung des Access Points.



Sie können das Gerät sowohl an den Access Point als auch an die Homematic Zentrale CCU2 anlernen. Weitere Informationen dazu entnehmen Sie bitte dem Homematic IP Anwenderhandbuch (zu finden im Downloadbereich unter www.eQ-3.de).

Zum Anlernen des Wettersensors an den Access Point gehen Sie wie folgt vor:

- Öffnen Sie die Homematic IP App auf Ihrem Smartphone.
- Wählen Sie den Menüpunkt „**Gerät anlernen**“ aus.
- Lösen Sie die Abdeckung des Hauptsensors (**E**), indem Sie den Zylinder im Uhrzeigersinn drehen und nach unten abziehen.
- Ziehen Sie den Isolierstreifen aus dem Batteriefach (**J**) heraus, um den Anlernmodus zu aktivieren. Die System LED (**H**) beginnt zu blinken. Der Anlernmodus ist für 3 Minuten aktiv.



Sie können den Anlernmodus für weitere 3 Minuten starten, indem Sie den System Button (**I**) mit einem spitzen Gegenstand kurz drücken (s. *Abbildung 3*).

- Das Gerät erscheint automatisch in der Homematic IP App.
- Zur Bestätigung geben Sie in der App die letzten vier Ziffern der Gerätenummer (SGTIN) ein oder scannen Sie den QR-Code. Die Gerätenummer finden Sie auf dem Aufkleber im Lieferumfang oder direkt am Gerät.
- Warten Sie, bis der Anlernvorgang abgeschlossen ist.
- Zur Bestätigung eines erfolgreichen Anlernvorgangs leuchtet die System LED grün. Das Gerät ist nun einsatzbereit.
- Leuchtet die System LED rot, versuchen Sie es erneut.
- Vergeben Sie in der App einen Namen für das Gerät und ordnen Sie es einem Raum zu.
- Schieben Sie die Abdeckung von unten wieder auf den Hauptsensor auf und rasten Sie sie durch Drehen gegen den Uhrzeigersinn ein.

7 Batterien wechseln

Wird eine leere Batterie in der App bzw. am Gerät angezeigt (s. „8.4 Fehlercodes und Blinkfolgen“ auf Seite 14), tauschen Sie die verbrauchten Batterien gegen drei neue Batterien des Typs LR6/Mignon/AA aus. Beachten Sie dabei die richtige Polung der Batterien.

Um die Batterien des Wettersensors zu wechseln, gehen Sie wie folgt vor:

- Lösen Sie die Abdeckung des Hauptsensors **(E)**, indem Sie den Zylinder im Uhrzeigersinn drehen und nach unten abziehen.
- Entnehmen Sie die leeren Batterien aus dem Batteriefach **(J)**.
- Legen Sie drei 1,5 V LR6/Mignon/AA Batterien entsprechend der Markierung im Batteriefach **(J)** polungsrichtig in das Batteriefach ein (s. *Abbildung 4*).

- Schließen Sie das Gehäuse wieder durch Hochschieben und Drehen des Zylinders gegen den Uhrzeigersinn, bis er einrastet.

Nach dem Einlegen der Batterien führt der Wettersensor zunächst für ca. 2 Sekunden einen Selbsttest durch. Danach erfolgt die Initialisierung. Den Abschluss bildet die Test-Anzeige (oranges und grünes Leuchten) der System LED **(H)**.



Vorsicht! Explosionsgefahr bei unsachgemäßem Austausch der Batterien. Ersatz nur durch denselben oder einen gleichwertigen Typ. Batterien dürfen niemals aufgeladen werden. Batterien nicht ins Feuer werfen. Batterien nicht übermäßiger Wärme aussetzen. Batterien nicht kurzschließen. Es besteht Explosionsgefahr!



Verbrauchte Batterien gehören nicht in den Hausmüll! Entsorgen Sie diese in Ihrer örtlichen Batteriesammelstelle!

8 Fehlerbehebung

8.1 Schwache Batterien

Wenn es der Spannungswert zulässt, ist der Wettersensor auch bei niedriger Batteriespannung betriebsbereit. Je nach Beanspruchung kann evtl. nach kurzer Erholungszeit der Batterien wieder mehrfach gesendet werden.

Bricht beim Senden die Spannung wieder zusammen, wird dies in der Homematic IP App und am Gerät angezeigt (s. „8.4 Fehlercodes und Blinkfolgen“ auf Seite 14). Tauschen Sie in diesem Fall die leeren Batterien gegen zwei neue aus (s. „7 Batterien wechseln“ auf Seite 11).

8.2 Befehl nicht bestätigt

Bestätigt mindestens ein Empfänger einen Befehl nicht, leuchtet zum Abschluss der fehlerhaften Übertragung die System LED (**H**) rot auf. Grund für die fehlerhafte Übertragung kann eine Funkstörung sein (s. „12 Allgemeine Hinweise zum Funkbetrieb“ auf Seite 20). Die fehlerhafte Übertragung kann folgende Ursachen haben:

- Empfänger nicht erreichbar,
- Empfänger kann Befehl nicht ausführen (Lastausfall, mechanische Blockade etc.) oder
- Empfänger defekt.

8.3 Duty Cycle

Der Duty Cycle beschreibt eine gesetzlich geregelte Begrenzung der Sendezeit von Geräten im 868 MHz-Bereich. Das Ziel dieser Regelung ist es, die Funktion aller im 868 MHz-Bereich arbeitenden Geräte zu gewährleisten. In dem von uns genutzten Frequenzbereich 868 MHz beträgt die maximale Sendezeit eines jeden Geräts 1 % einer Stunde (also 36 Sekunden in einer Stunde). Die Geräte dürfen bei Erreichen des 1 %-Limits nicht mehr senden, bis diese zeitliche Begrenzung vorüber ist. Gemäß dieser Richtlinie, werden Homematic IP Geräte zu 100 % normenkonform entwickelt und produziert.

Im normalen Betrieb wird der Duty Cycle in der Regel nicht erreicht. Dies kann jedoch in Einzelfällen bei der Inbetriebnahme oder Erstinstallation eines Systems durch vermehrte und funkintensive Anlernprozesse der Fall sein. Eine Überschreitung des Duty Cycle-Limits wird durch ein langes rotes Blinken der System LED (**H**) angezeigt und kann sich durch temporär fehlende Funktion des Geräts äußern. Nach kurzer Zeit (max. 1 Stunde) ist die Funktion des Geräts wiederhergestellt.

8.4 Fehlercodes und Blinkfolgen

Blinkcode	Bedeutung	Lösung
Kurzes oranges Blinken	Funkübertragung/ Sendeversuch/Daten- übertragung	Warten Sie, bis die Übertragung beendet ist.
1x langes grünes Leuchten	Vorgang bestätigt	Sie können mit der Bedienung fortfahren.
1x langes rotes Leuchten	Vorgang fehlgeschlagen oder Duty Cycle-Limit erreicht	Versuchen Sie es erneut („8.2 Befehl nicht bestätigt“ auf Seite 13 oder „8.3 Duty Cycle“ auf Seite 13).
Kurzes oranges Blinken (alle 10 s)	Anlernmodus aktiv	Geben Sie die letzten vier Ziffern der Geräte-Seriennummer zur Bestätigung ein (s. „6 Anlernen“ auf Seite 10).
Kurzes oranges Leuchten (nach grüner oder roter Empfangsmeldung)	Batterien leer	Tauschen Sie die Batterien des Gerätes aus (s. „7 Batterien wechseln“ auf Seite 11).
6x langes rotes Blinken	Gerät defekt	Achten Sie auf die Anzeige in Ihrer App oder wenden Sie sich an Ihren Fachhändler.
1x oranges und 1x grünes Leuchten	Testanzeige/ Systemstart	Nachdem die Testanzeige erloschen ist, können Sie fortfahren.

9 Wiederherstellung der Werkseinstellungen



Die Werkseinstellungen des Geräts können wiederhergestellt werden. Dabei gehen alle Einstellungen verloren.

Um die Werkseinstellungen des Wettersensors wiederherzustellen, gehen Sie wie folgt vor:

- Lösen Sie die Abdeckung des Hauptsensors **(E)**, indem Sie den Zylinder im Uhrzeigersinn drehen und nach unten abziehen.
- Drücken Sie mit einem spitzen Gegenstand (z. B. mit einem Stift) auf den System Button **(I)** (s. *Abbildung 3*) bis die System LED **(H)** langsam orange zu blinken beginnt.
- Halten Sie den System Button erneut solange gedrückt, bis die System LED schneller orange zu blinken beginnt.
- Loslassen des System Buttons schließt das Wiederherstellen der Werkseinstellungen ab.

Die System LED hört auf zu blinken und das Gerät führt einen Neustart durch. Nach dem Neustart können Sie das Gerät wieder in Ihr Homematic IP System integrieren.

10 Wartung und Reinigung

10.1 Allgemeine Hinweise



Das Gerät ist bis auf einen eventuell erforderlichen Batteriewechsel und die Reinigung wartungsfrei. Überlassen Sie eine Wartung oder Reparatur einer Fachkraft.

Sie sollten den Wettersensor von Zeit zu Zeit von anhaftendem Schmutz reinigen. Dabei ist die Leichtgängigkeit des Windsensors sowie der feste Sitz der Sensoren auf dem Träger zu überprüfen.

Reinigen Sie das Produkt nur mit einem weichen, sauberen, trockenen und fusselfreien Tuch. Für die Entfernung von stärkeren Verschmutzungen kann das Tuch leicht mit lauwarmem Wasser angefeuchtet werden. Achten Sie darauf, dass keine Feuchtigkeit in das Geräteinnere gelangt. Verwenden Sie keine lösemittelhaltigen Reinigungsmittel, das Kunststoffgehäuse und die Beschriftung kann dadurch angegriffen werden.



Überprüfen Sie regelmäßig die technische Sicherheit des Produkts, z. B. auf Beschädigung des Gehäuses. Wenn anzunehmen ist, dass ein gefahrloser Betrieb nicht mehr möglich ist, setzen Sie das Gerät außer Betrieb. Um das Gerät gegen unbeabsichtigten Betrieb zu sichern, entnehmen Sie die Batterien.

Ein gefahrloser Betrieb ist unter Umständen nicht mehr möglich, wenn das Gerät

- sichtbare Beschädigungen aufweist,
- nicht mehr ordnungsgemäß funktioniert,
- unter ungünstigen Verhältnissen länger gelagert wurde oder
- während des Transports hohen Belastungen ausgesetzt wurde.

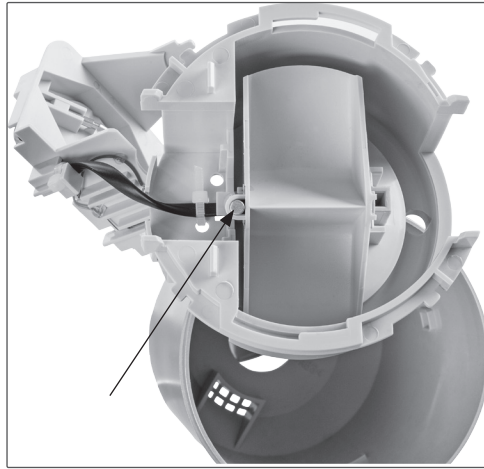


Bei längerem Nichtgebrauch (z. B. bei Lagerung) entnehmen Sie die eingelegten Batterien, um Schäden durch auslaufende Batterien zu vermeiden.

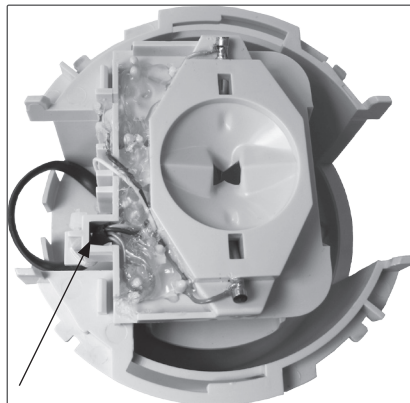
10.2 Regensensor reinigen

Je nach Standort können Blätter, mit dem Wind getragene Schmutzpartikel, Sand, Äste usw. in den Auffangtrichter **(A)** des Regensensors gelangen. Größere Teile können dabei den Durchfluss verstopfen. In der Zählwippe kann sich auch Sand ansammeln, der mit zunehmender Menge das Messergebnis verfälscht. Aus diesem Grund sollten Sie den Regenmengensensor von Zeit zu Zeit, jedoch mindestens einmal im Jahr, reinigen.

- Lösen Sie den Auffangtrichter **(A)** des Regensensors **(B)** durch leichtes Drehen im Uhrzeigersinn und nehmen Sie ihn nach oben ab.
- Lösen Sie die Abdeckung des Regensensors durch leichtes Drehen im Uhrzeigersinn und schieben Sie sie nach unten.
- Nehmen Sie den Regenfallsensor nach oben ab, klappen Sie ihn zur Kabelseite und nehmen Sie die Zählwippe heraus.
- Reinigen Sie Auffangtrichter, Kontakte, Zählwippe und das Ablaufloch im Gehäuse unten von möglichen Rückständen.
- Setzen Sie die Zählwippe wieder in ihre Halterung ein. Dabei muss sich der Magnet der Zählwippe auf der Seite befinden, die zum Kabel zeigt.



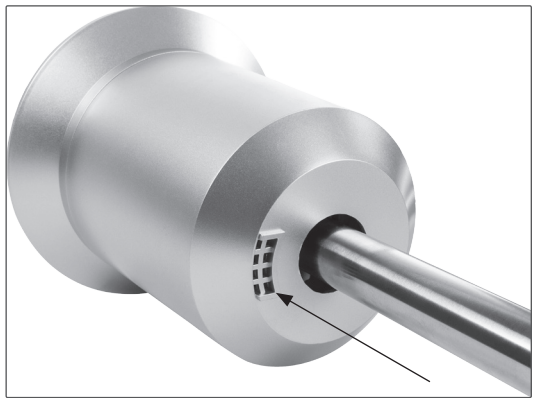
- Setzen Sie den Regenfallsensor in seine Halterung ein. Er hält automatisch auch die Zählwippe fest. Kabel des Regenfallsensors und Magnet der Zählwippe müssen sich auf der gleichen Seite befinden.



- Setzen Sie den Auffangtrichter von oben auf den Sensorträger und rasten Sie ihn durch Drehen gegen den Uhrzeigersinn ein.
- Schieben Sie die Abdeckung wieder von unten über den Sensorträger und rasten Sie sie durch Drehen gegen den Uhrzeigersinn im Sensorträger ein.



Achten Sie dabei darauf, dass die Ablauflöcher von Abdeckung und Sensorträger übereinstimmen (Ablaufloch des Gehäuses zeigt nach außen).



11 Helligkeitssensor

Sie können die gemessenen Werte des Helligkeitssensors zur Steuerung von anderen Homematic IP Geräten nutzen. Bspw. können Ihre Rollläden bei starkem Sonnenlicht in Verbindung mit einem Homematic IP Rollladenaktor heruntergefahren werden. Oder Sie können Ihre Markise bei Sonnenschein ausfahren lassen, um sich auf der Terrasse vor der Sonne zu schützen.

Die gemessene Helligkeit des Helligkeitssensors wird in der Homematic IP App in einer Skala von 0-100.000 angezeigt. Je höher der Wert, desto heller ist es. Dieser Wert dient jedoch nur zur Orientierung und ist nicht mit der Helligkeit in Lux gleichzusetzen.

12 Allgemeine Hinweise zum Funkbetrieb

Die Funk-Übertragung wird auf einem nicht exklusiven Übertragungsweg realisiert, weshalb Störungen nicht ausgeschlossen werden können. Weitere Störeinflüsse können hervorgerufen werden durch Schaltvorgänge, Elektromotoren oder defekte Elektrogeräte.



Die Reichweite in Gebäuden kann stark von der im Freifeld abweichen. Außer der Sendeleistung und den Empfangseigenschaften der Empfänger spielen Umwelteinflüsse wie Luftfeuchtigkeit neben baulichen Gegebenheiten vor Ort eine wichtige Rolle.

Hiermit erklärt die eQ-3 AG, Maiburger Str. 29, 26789 Leer, Deutschland, dass der Funkanlagentyp Homematic IP HmIP-SWO-PL der Richtlinie 2014/53/EU entspricht. Der vollständige Text der EU-Konformitätserklärung ist unter der folgenden Internetadresse verfügbar: www.eq-3.de

13 Technische Daten

Geräte-Kurzbezeichnung:	HmIP-SWO-PL
Versorgungsspannung:	3x 1,5 V LR6/Mignon/AA
Stromaufnahme:	50 mA max.
Batterielebensdauer:	2 Jahre (typ.)
Schutzart:	IP22
Umgebungstemperatur:	-20 bis +55 °C
Abmessungen (B x H x T):	35 x 53 x 15 cm (ohne dreiteiligen Mast)
Abmessungen Edelstahlmast (H x ø):	1,58 m x 25 mm
Gewicht:	1064 g (inkl. Batterien)
Funk-Frequenzband:	868,0-868,6 MHz 869,4-869,65 MHz
Max. Funk-Sendeleistung	10 dBm
Empfängerkategorie:	SRD category 2
Typ. Funk-Freifeldreichweite:	400 m
Duty Cycle:	< 1% pro h/< 10% pro h
Wirkungsweise:	Typ 1
Verschmutzungsgrad:	2
Messintervall:	zwischen 120 und 184 s

Parameter	Bereich	Auflösung	Toleranz
Temperatur	-20 bis +55 °C	0,1 °C	Typ.: $\pm 0,3$ °C Max.: $\pm 0,4$ °C (bei 0 bis 55 °C)
Luftfeuchtigkeit (relativ)	1 bis 99 %	1 %	Typ.: ± 3 % Max.: $\pm 4,5$ % (bei 20 bis 80 %)
Helligkeit (relativ)	0 bis 100.000	0,1	/
Regenmenge	0 bis 966 mm	< 0,3 mm	/
Windgeschwindigkeit	0 bis 200 km/h	1 km/h	/

Technische Änderungen vorbehalten.

Entsorgungshinweis



Gerät nicht im Hausmüll entsorgen! Elektronische Geräte sind entsprechend der Richtlinie über Elektro- und Elektronik-Altgeräte über die örtlichen Sammelstellen für Elektronik-Altgeräte zu entsorgen.

Konformitätshinweis



Das CE-Zeichen ist ein Freiverkehrszeichen, das sich ausschließlich an die Behörden wendet und keine Zusicherung von Eigenschaften beinhaltet.



Bei technischen Fragen zum Gerät wenden Sie sich bitte an Ihren Fachhändler.

Package contents

Quantity	Description
1	Homematic IP Weather Sensor – plus
1	Stainless steel mast
2	Screws
1	Torx key
3	1.5 V LR6/mignon/AA batteries
1	User manual

Documentation © 2017 eQ-3 AG, Germany

All rights reserved. Translation from the original version in German. This manual may not be reproduced in any format, either in whole or in part, nor may it be duplicated or edited by electronic, mechanical or chemical means, without the written consent of the publisher.

Typographical and printing errors cannot be excluded. However, the information contained in this manual is reviewed on a regular basis and any necessary corrections will be implemented in the next edition. We accept no liability for technical or typographical errors or the consequences thereof.

All trademarks and industrial property rights are acknowledged.

Printed in Hong Kong

Changes may be made without prior notice as a result of technical advances.

152100

Version 1.0 (09/2017)

Table of contents

1	Information about this manual.....	25
2	Hazard information.....	25
3	Function and device overview.....	27
4	General system information	28
5	Mounting.....	29
6	Teaching-in.....	32
7	Replacing batteries	34
8	Troubleshooting	35
8.1	Weak batteries.....	35
8.2	Command not confirmed	35
8.3	Duty cycle	36
8.4	Error codes and flashing sequences.....	36
9	Restore factory settings	37
10	Maintenance and cleaning	38
10.1	General information	38
10.2	Cleaning the rain sensor.....	39
11	Brightness sensor.....	41
12	General information about radio operation	42
13	Technical specifications.....	43

1 Information about this manual

Please read this manual carefully before beginning operation with your Homematic IP component. Keep the manual so you can refer to it at a later date if you need to.

If you hand over the device to other persons for use, please hand over this manual as well.

Symbols used:



Attention!

This indicates a hazard.



Please note:

This section contains important additional information.

2 Hazard information



Do not open the device (except the cover). It does not contain any parts that can be maintained by the user. If you have any doubts, have the device checked by an expert.



For safety and licensing reasons (CE), unauthorized change and/or modification of the device is not permitted.



The device is not a toy; do not allow children to play with it. Do not leave packaging material lying around. Plastic films/bags, pieces of polystyrene, etc. can be dangerous in the hands of a child.



We do not assume any liability for damage to property or personal injury caused by improper use or the failure to observe the hazard information. In such cases, any claim under warranty is extinguished! For consequential damages, we assume no liability!



Do not use the device if there are signs of damage to the housing or operating elements, for example, or if it demonstrates a malfunction. If you have any doubts, have the device checked by an expert.



Do operate the device only when its closed.



The device must be mounted in such a way that it cannot topple over, fall down or cause damage.



The supplied stainless steel mast (**G**) may only be used for mounting the weather sensor; under no circumstances may it be used for mounting any other objects (such as antennae or vanes, etc.).



Do not install the device so that it is the highest point in an outdoor area (e.g. on buildings, trees or masts). This creates a risk of lightning strikes. When installing the device on buildings, lightning protection regulations must be observed.



Select an installation site at which you can access the device for maintenance.



Using the device for any purpose other than that described in this operating manual does not fall within the scope of intended use and shall invalidate any warranty or liability.

3 Function and device overview

The Homematic IP Weather Sensor offers multiple application in outdoor areas for collecting weather data. The multifunctional weather sensor offers various application possibilities as it collects many relevant weather and climate information:

- temperature,
- humidity,
- wind velocity,
- onset of rain,
- rainfall volume,
- brightness (relative) and
- duration of sunshine.

The data is cyclically transmitted by the weather sensor via radio communication to the Homematic IP app. Thus, you will always have the current values in sight or you can use the measured data information for controlling of other Homematic IP devices (e.g. moving shutters up in case of strong wind or extending awnings during sunshine).

Thanks to the wireless communication and battery operation, the weather sensor can be positioned anywhere and is easy to mount.

Device overview (see *fig. 1*):

- (A) Collecting funnel of the rain sensor
- (B) Rain sensor (rain detection, rainfall volume)
- (C) Pipe 1
- (D) Anemometer (wind velocity sensor)
- (E) Main sensor (temperature, humidity, brightness)
- (F) Pipe 2
- (G) Stainless steel mast

Overview main sensor (see *fig. 2*):

- (H) System LED
- (I) System button
- (J) Battery compartment

4 General system information

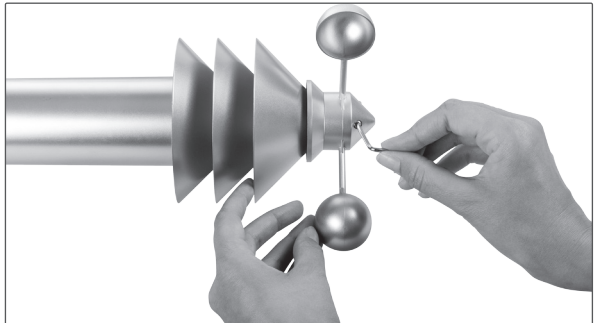
This device is part of the Homematic IP smart home system and works with the Homematic IP radio protocol. All devices of the system can be configured comfortably and individually with the Homematic IP smartphone app. Alternatively, you can operate the Homematic IP devices via the Homematic Central Control Unit CCU2 or in connection with various partner solutions. The available functions provided by the system in combination with other components are described in the Homematic IP User Guide. All current technical documents and updates are provided at www.eQ-3.com

5 Mounting

Before starting to set-up the device, you have to connect the single components of the weather sensor supplied. To do this, please proceed as follows:

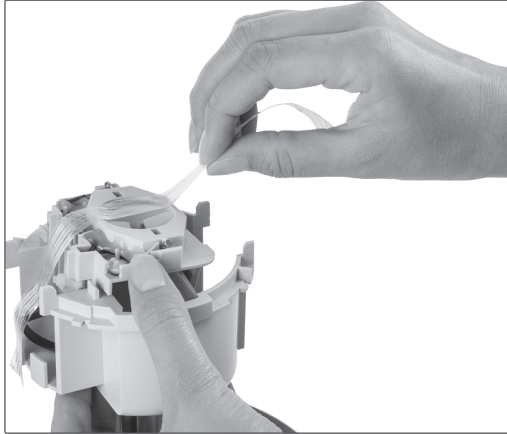
Step 1:

- Remove the not yet completely assembled weather sensor and the anemometer **(D)** from the packaging.
- Put the anemometer to pipe 2 **(F)** above the main sensor **(E)**.
- Please make sure that the notch of the rotary axis matches with the screw hole.
- Fasten the anemometer with the screw.

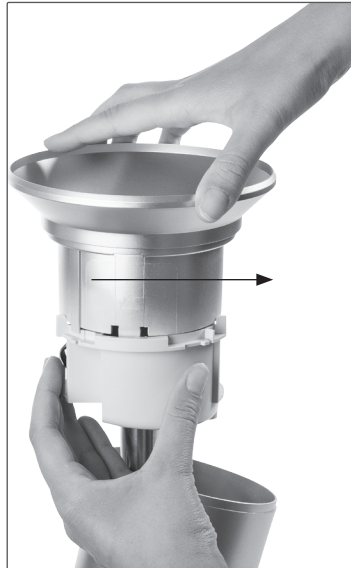


Step 2:

- Loosen the cover of the rain sensor by slightly turning it clockwise and slide it down. Loosen the safety strip of the rain sensor and make sure that the rainfall sensor and the counter rocker are inserted correctly (see „10.2 Cleaning the rain sensor“ on page 39). The counter rocker should be able to change over smoothly.



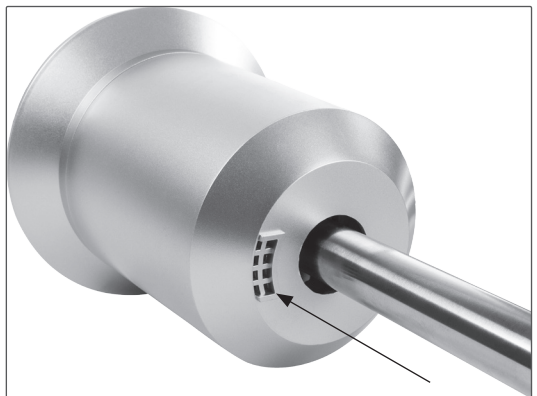
- Remove the collecting funnel **(A)** of the rain sensor **(B)** from the packaging.
- Place the collecting funnel **(A)** onto the sensor support of pipe 1 **(C)** from above and latch it into place by turning it clockwise.



- Slide the cover from the bottom over the sensor support and latch it into place by turning it anti-clockwise in the sensor support.



In doing so, ensure that the positions of the cover drain hole and the sensor support line up (the housing drain hole should be facing outwards).



Step 3:

- Remove the pipes of the stainless steel mast **(G)** from the packaging.
- Join the pipes together. The previously assembled weather sensor is fixed to the end of the pipe that is marked with a sticker.
- Place the fully assembled sensor within the potential transmission radius (up to 400 m typically in the open air, with damping caused by building walls taken into account). Choose a free position in which it is possible for rain to fall directly into the rain sensor, but where there is no risk of inaccurate wind measurements caused by nearby buildings, trees, etc.



It may be placed in a sunny location since the temperature sensor is located in a shaded, ventilated area of the housing.

- Push the assembled end of the stainless steel mast **(G)** into the ground until you are sure that the sensor will be stable.



If the weather sensor topples over, it may cause injury or damage to vehicles and objects.

6 Teaching-in



Please read this entire section before starting the teach-in procedure.



First set up your Homematic IP Access Point via the Homematic IP app to enable operation of other Homematic IP devices within your system. For further information, please refer to the operating manual of the Access Point.



You can connect the device either to the Access Point or to the Homematic Central Control Unit CCU2. For detailed information, please refer to the Homematic IP User Guide, available for download in the download area of www.eQ-3.de.

To teach-in the weather sensor to the Access Point, please proceed as follows:

- Open the Homematic IP app on your smartphone.
- Select the menu item **“Teach-in device”**.
- Loosen the cover of the main sensor **(E)** by turning the cylinder clockwise and pulling it downwards.
- Remove the insulation strip from the battery compartment **(J)** to activate the teach-in mode. The system LED **(H)** starts flashing. Pairing mode remains activated for 3 minutes.



You can manually start the teach-in mode for another 3 minutes by pressing the system button **(I)** briefly using a pointed object (see *figure 3*).

- Your device will automatically appear in the Homematic IP app.
- To confirm, please enter the last four digits of the device number (SGTIN) in your app or scan the QR code. Therefore, please see the sticker supplied or attached to the device.
- Please wait until teach-in is completed.

- If teaching-in was successful, the system LED lights up green. The device is now ready for use.
- If the system LED lights up red, please try again.
- In the app, give the device a name and allocate it to a room.
- Slide the cover from the bottom onto the main sensor and latch it into place by turning it anti-clockwise.

7 Replacing batteries

If an empty battery is displayed via the app or the device (see „8.4 Error codes and flashing sequences“ on page 36), replace the used batteries by three new LR6/mignon/AA batteries. You must observe the correct battery polarity.

To replace the batteries of the weather sensor, please proceed as follows:

- Loosen the cover of the main sensor (**E**) by turning the cylinder clockwise and pulling it downwards.
- Remove the empty batteries from the battery compartment (**J**).
- Insert three new 1.5 V LR6/mignon/AA batteries into the battery compartment (**J**), making sure that you insert them the right way round (see *figure 4*).
- Close the housing again by pushing and turning the cylinder clockwise until it latches into place.

Once the batteries have been inserted, the weather sensor will perform a self-test (approx. 2 seconds). Afterwards, initialisation is carried out. The LED test display will indicate that initialisation is complete as the system LED (**H**) lights up orange and green.



Caution! There is a risk of explosion if the battery is not replaced correctly. Replace only with the same or equivalent type. Never recharge standard batteries. Do not throw the batteries into a fire. Do not expose batteries to excessive heat. Do not short-circuit batteries. Doing so will present a risk of explosion.



Used batteries should not be disposed of with regular domestic waste! Instead, take them to your local battery disposal point.

8 Troubleshooting

8.1 Weak batteries

Provided that the voltage value permits it, the weather sensor will remain ready for operation also if the battery voltage is low. Depending on the particular load, it may be possible to send transmissions again repeatedly, once the batteries have been allowed a brief recovery period.

If the voltage drops too far during transmission, this will be displayed on the device or via the Homematic IP app (see „8.4 Error codes and flashing sequences“ on page 36). In this case, replace the empty batteries by two new batteries (s. „7 Replacing batteries“ on page 34).

8.2 Command not confirmed

If at least one receiver does not confirm a command, the system LED **(H)** lights up red at the end of the failed transmission process. The failed transmission may be caused by radio interference (see „12 General information about radio operation“ on page 42). This may be caused by the following:

- Receiver cannot be reached.

- Receiver is unable to execute the command (load failure, mechanical blockade, etc.).
- Receiver is defective.

8.3 Duty cycle

The duty cycle is a legally regulated limit of the transmission time of devices in the 868 MHz range. The aim of this regulation is to safeguard the operation of all devices working in the 868 MHz range. In the 868 MHz frequency range we use, the maximum transmission time of any device is 1% of an hour (i.e. 36 seconds in an hour). Devices must cease transmission when they reach the 1% limit until this time restriction comes to an end. Homematic IP devices are designed and produced with 100% conformity to this regulation.

During normal operation, the duty cycle is not usually reached. However, repeated and radio-intensive teach-in processes mean that it may be reached in isolated instances during start-up or initial installation of a system. If the duty cycle is exceeded, this is indicated by one long red lighting of the system LED (**H**), and may manifest itself in the device temporarily working incorrectly. The device starts working correctly again after a short period (max. 1 hour).

8.4 Error codes and flashing sequences

Flashing code	Meaning	Solution
Short orange flashing	Radio transmission/attempting to transmit/data transmission	Wait until the transmission is completed.
1x long green lighting	Transmission confirmed	You can continue operation.

1x long red lighting	Transmission failed or duty cycle limit is reached	Please try again (see sec. „8.2 Command not confirmed“ on page 35 or „8.3 Duty cycle“ on page 36).
Short orange flashing (every 10 s)	Teach-in mode active	Please enter the last four numbers of the device serial number to confirm (see „6 Teaching-in“ on page 32).
Short orange lighting (after green or red confirmation)	Batteries empty	Replace the batteries of the device (see „7 Replacing batteries“ on page 34).
6x long red flashing	Device defective	Please see your app for error message or contact your retailer.
1x orange and 1 x green lighting	Test display/ system start	Once the test display has stopped, you can continue.

9 Restore factory settings



The factory settings of the device can be restored. If you do this, you will lose all your settings.

To restore the factory settings of the weather sensor, please proceed as follows:

- Loosen the cover of the main sensor (**E**) by turning the cylinder clockwise and pulling it downwards.
- Press and hold down the system button (**I**) using a pointed object, e.g. a pen (see *fig. 3*) until the system LED (**H**) slowly starts flashing orange.
- Press and hold down the system button again until the system LED starts quickly flashing orange.

- Release the system button to finish restoring of the factory settings.

The system LED stops flashing and the device performs a restart. After the restart, you can again integrate your device into your Homematic IP system.

10 Maintenance and cleaning

10.1 General information



This device does not require you to carry out any maintenance other than replacing the battery and cleaning the device when necessary. Enlist the help of an expert to carry out any maintenance or repairs.

The weather sensor will need to be cleaned from time to time to remove the dirt that will accumulate on it. When you do this, you should also check that the wind sensor can move easily and that the sensors are properly seated on their supports.

Clean the product using a soft, lint-free cloth that is clean and dry. You may dampen the cloth a little with lukewarm water in order to remove more stubborn marks. Make sure that no moisture will ingress into the housing. Do not use any detergents containing solvents, as they could corrode the plastic housing and label.



Check that your product is safe from a technical point of view (that the housing is not damaged, for example) on a regular basis. If you have reason to believe that it is no longer safe to operate

the device, put it out of service. Remove the battery pack to safeguard the device against unintentional operation.

Safe operation may no longer be possible if the device:

- shows signs of external damage,
- no longer functions,
- has been stored under unfavourable conditions or
- has been exposed to severe transport conditions.



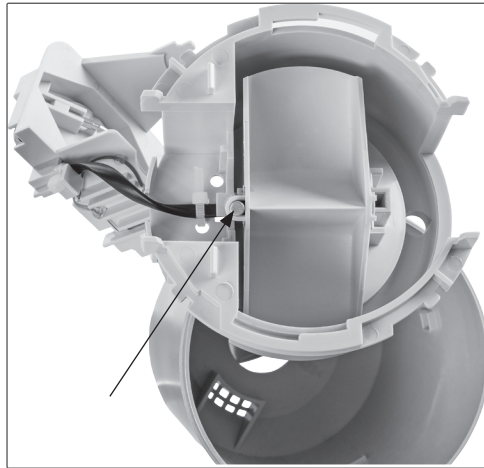
If not used for any length of time (e.g. when in storage), remove the batteries to avoid damages caused by leaking, etc.

10.2 Cleaning the rain sensor

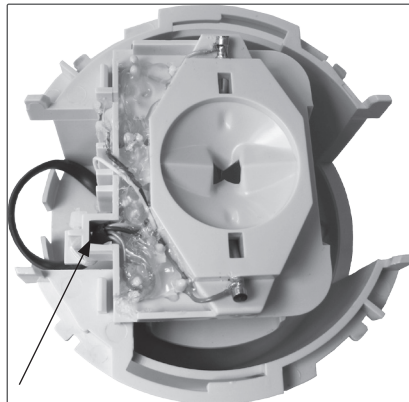
Depending on the location, leaves, dirt particles transported by the wind, sand, branches, etc., may get into the rain sensor's collecting funnel **(A)**. Larger items may block the flow of rainwater. Sand can also accumulate in the counter rocker: as the amount increases, this causes the measurement results to be less accurate. Consequently, the rain sensor must be cleaned from time to time; this must be done at least once a year, however.

- Loosen the collecting funnel **(A)** of the rain sensor **(B)** by slightly turning it clockwise and lift it off.
- Loosen the cover of the rain sensor by slightly turning it clockwise and slide it down.
- Detach the rain sensor from above, move it to the side with the cable and remove the counter rocker.
- Clean the collecting funnel, contacts, counter rocker and drain hole in the bottom of the housing to remove any residues.

- Place the counter rocker back in its holder. In doing so, the counter rocker magnet must be at the side facing the cable.



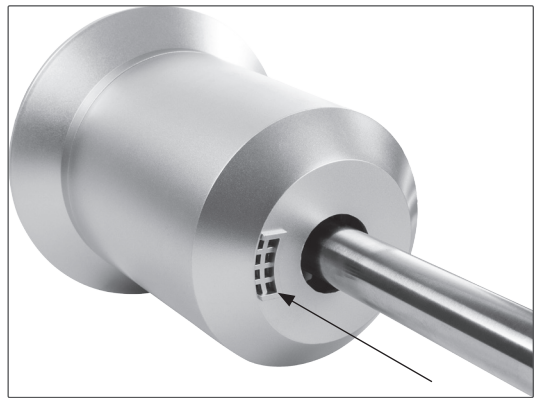
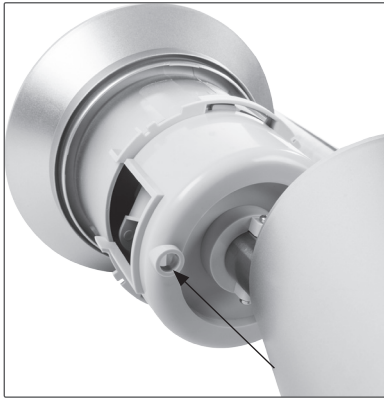
- Place the rain sensor in its holder. It will automatically take hold of the counter rocker. The rain sensor cable and counter rocker magnet must be at the same side.



- Place the collecting funnel onto the sensor support from above and latch it into place by turning it clockwise.
- Slide the cover from the bottom over the sensor support and latch it into place by turning it anti-clockwise in the sensor support.



In doing so, ensure that the positions of the cover drain hole and the sensor support line up (the housing drain hole should be facing outwards).



11 Brightness sensor

You can use the collected values of the brightness sensor for controlling other Homematic IP devices. For example, your shutters can be moved down in case of strong sunlight in connection with a Homematic IP Shutter Actuator. Or your awning is extended in case of sunshine offering sun protection while you are on the terrace.

The detected brightness of the brightness sensor is displayed in the Homematic IP app on a scale from 0-100,000. The higher the value, the brighter it is. The value is used only for orientation and is not equal to brightness in lux.

12 General information about radio operation

Radio transmission is performed on a non-exclusive transmission path, which means that there is a possibility of interference occurring. Interference can also be caused by switching operations, electrical motors or defective electrical devices.



The range of transmission within buildings can differ greatly from that available in the open air. Besides the transmitting power and the reception characteristics of the receiver, environmental factors such as humidity in the vicinity have an important role to play, as do on-site structural/screening conditions.

Hereby, eQ-3 AG, Maiburger Str. 29, 26789 Leer/Germany declares that the radio equipment type Homematic IP HmIP-SWO-PL is in compliance with Directive 2014/53/EU. The full text of the EU declaration of conformity is available at the following internet address: www.eq-3.com

13 Technical specifications

Device short description:	HmIP-SWO-PL
Supply voltage:	3x 1.5 V LR6/mignon/AA
Current consumption:	50 mA max.
Battery life:	2 years (typ.)
Degree of protection:	IP22
Ambient temperature:	-20 to +55 °C
Dimensions (W x H x D):	35 x 53 x 15 cm (not incl. mast)
Dimensions stainless steel mast (h x ø)	1.58 m x 25 mm
Weight:	1064 g (incl. batteries)
Radio frequency band:	868.0-868.6 MHz 869.4-869.65 MHz
Maximum radiated power:	10 dBm
Receiver category:	SRD category 2
Typ. open area RF range:	400 m
Duty cycle:	< 1% per h/< 10% per h
Method of operation:	Type 1
Degree of pollution:	2
Measurement interval:	between 120 and 184 s

Parameter	Range:	Resolution	Tolerance
Temperature	-20 to +55 °C	0.1 °C	typ.: $\pm 0,3$ °C max.: $\pm 0,4$ °C (at 0 to 55 °C)
Humidity (relative)	1 to 99 %	1 %	typ.: ± 3 % max.: $\pm 4,5$ % (at 20 to 80 %)
Brightness (relative)	0 to 100,000	0.1	/
Rainfall volume	0 to 966 mm	< 0.3 mm	/
Wind velocity	0 to 200 km/h	1 km/h	/

Subject to technical changes.

Instructions for disposal



Do not dispose of the device with regular domestic waste! Electronic equipment must be disposed of at local collection points for waste electronic equipment in compliance with the Waste Electrical and Electronic Equipment Directive.

Information about conformity



The CE sign is a free trading sign addressed exclusively to the authorities and does not include any warranty of any properties.



For technical support, please contact your retailer.