

## B 100

Art. No. 1263 – 6 Ω



### Technische Daten / Technical Data

Nennbelastbarkeit Rated power	30 W
Impedanz Impedance	6 Ω
Übertragungsbereich (-10 dB) Frequency response (-10 dB)	fu-20000 Hz
Mittlerer Schalldruckpegel Mean sound pressure level	88 dB (1 W/1 m)
Grenzauslenkung $x_{mech}$ Excursion limit $x_{mech}$	± 7,0 mm
Resonanzfrequenz Resonant frequency	75 Hz
Obere Polplattenhöhe Height of front pole-plate	3 mm
Schwingspulendurchmesser Voice coil diameter	26 mm Ø
Wickelhöhe Height of winding	6,3 mm
Schallwandöffnung Cut-out diameter	101 mm Ø
Anschluss Terminal	4,8 x 0,8 mm (+)/2,8 x 0,8 mm (-)
Gewicht netto Net weight	0,68 kg

Weitere Daten Seiten 365–366 / for further data see pages 385–386

**10 cm (4") High-End-Breitbandlautsprecher** mit sehr ausgeglichenem Übertragungsverhalten und leichtem Hochtonganstieg für ein angenehmes Klangbild auch außerhalb der 0-Achse. Hoher Wirkungsgrad bei gleichzeitig niedrigen Verzerrungen sind nur einige der Qualitäten dieses Lautsprechers.

**Bestückung:** NIMROD, SOLO 15

#### Eigenschaften

- Papiermembran
- Impedanzkontrollring aus Kupfer
- Aluminium Druckgusskorb
- Phaseplug

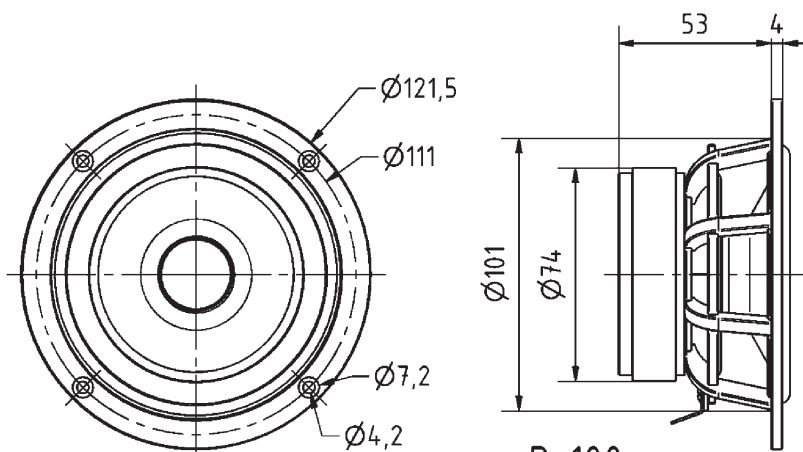
**10 cm (4") high-end full-range loudspeaker** with excellent balanced response characteristics and slightly increasing high-range for a pleasant sound even outside of 0-axis. High efficiency with low distortion are just some of the qualities of this speaker.

**Applied to:** NIMROD, SOLO 15

#### Attributes

- Paper membrane
- Impedance control ring (copper)
- Aluminum die cast basket
- Phaseplug

Volumen/Prinzip; Volume/Principle	BR-Rohr; BR-Channel	$f_c/Q_{tc}$	$f_c/Q_{tc}$
5,8 l/geschlossen; closed	-	-	107 Hz/0,71
11 l/Bassreflex; bass reflex	BR 19.24 (Länge; length 9 cm)	60 Hz	-



B 100  
08.05.2018

