

## EX 60 R

Art. No. 4546 – 8 Ω



### Technische Daten / Technical Data

Belastbarkeit Power	25 W *)
Impedanz Impedance	8 Ω
Schwingspulendurchmesser Voice coil diameter	32,6 mm Ø
Anschluss Terminal	4,8 x 0,8 mm (+)/2,8 x 0,8 mm (-)
Gewicht netto Net weight	0,125 kg

\*) Maximale Langzeitleistung nach DIN EN 60268-5  
Maximum long-term power according to DIN EN 60268-5

**Elektrodynamischer Exciter** zur Anregung von Platten zu BiegeWellenschwingungen. Die Befestigung des Exciters auf der Oberfläche der anzuregenden Platte kann durch Kleben oder Schrauben erfolgen.

**Anwendungsmöglichkeiten:** Signalausgabe in Anwendungen aller Art, bei denen aus Designgründen oder zum Schutz vor Umwelteinflüssen oder Vandalismus keine sichtbaren Lautsprecher verbaut werden können.

#### Eigenschaften:

- erfüllt Anforderungen der EN 60068-2-14 (Temperaturwechsel, zyklisch: -40 °C/+80 °C)
- erfüllt Anforderungen der EN 61373 (Schwingen, Schocken: Kategorie 1/Klasse B)

**Zubehör:** Pad EX 60 R (Art. No. 4557)

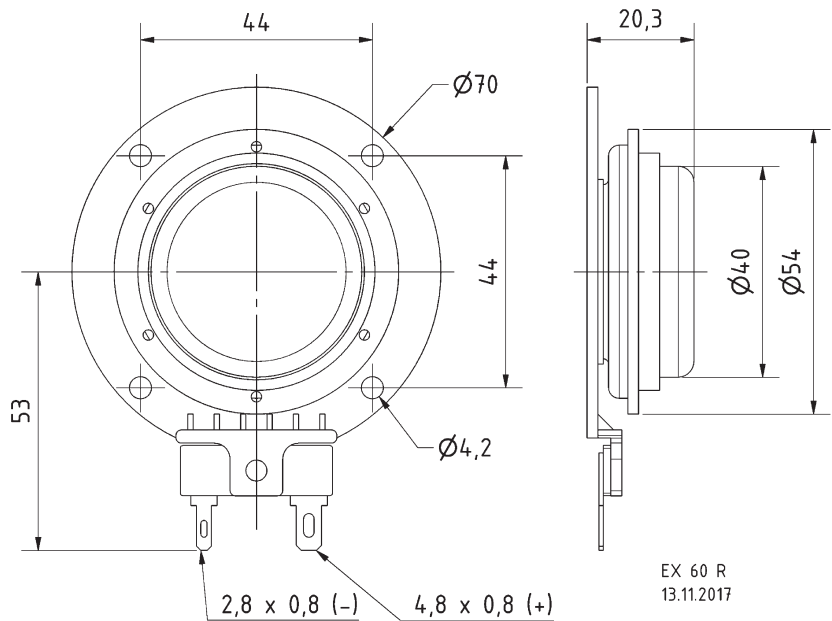
**Electro dynamical exciter** for stimulating bending waves on plates. The unit can be attached to the surface of the plate by gluing or screwing.

**Typical application:** Signal output in every application where normal speakers can not be installed for optical reasons or for protection against environment conditions or vandalism.

#### Attributes:

- Complies with standard EN 60068-2-14 (change of temperature, cyclic: -40 °C/+80 °C)
- Complies with standard EN 61373 (vibration, shock: category 1/class B)

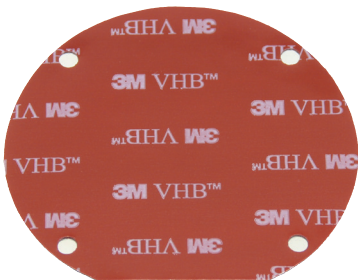
**Accessories:** Pad EX 60 R (Art. No. 4557)



EX 60 R  
13.11.2017

## Pad EX 60 R

Art. No. 4557

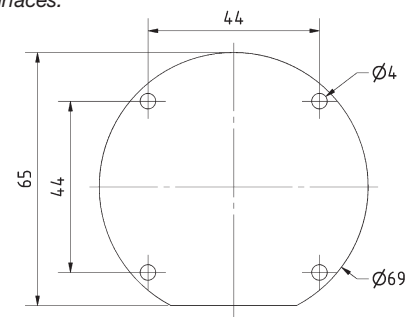


**Klebeпад** zur Befestigung des Exciters EX 60 R auf glatten Oberflächen.

Typ: 3M VHB 4919F

**Gluing pad** for fitting the EX 60 R exciters on flat surfaces.

Typ: 3M VHB 4919F



Pad EX 60 R  
14.11.2017