



TILTIX Neigungssensor

ACS-010-2-SV00-HK2-5W

POSITAL
FRABA



Allgemeine Daten

Anwendung	Zweiachsige Positionsüberwachung und Nivellierung
Messbereich	$\pm 10^\circ$
Genauigkeit	0,10°
Auflösung	0,01°

Elektrische Daten

Versorgungsspannung	10 - 30 VDC
Leistungsaufnahme (ohne Last)	$\leq 0.7 \text{ W}$
EMC: Störaussendung	DIN EN 61000-6-4
EMV: Störfestigkeit	DIN EN 61000-6-2
Verpolungsschutz	Ja
Kurzschluss-Schutz	Ja

Umgebungsbedingungen

Betriebstemperatur	-40 °C (-40 °F) - +80 °C (+176 °F)
Lagertemperatur	-40 °C (-40 °F) - +85 °C (+185 °F)
Temperaturgradienten	0.004°/ K
Schutzart	IP68/IP69K
Schockfestigkeit	$\leq 100 \text{ g}$ (Halbsinus 6 ms, EN 60068-2-27)
Vibrationsfestigkeit	1,5 mm (10 Hz - 58 Hz) & $\leq 20 \text{ g}$ (58 Hz to 2000 Hz)

Data Sheet

Printed at 26-09-2017 12:09

POSITAL

FRABA



Mechanische Daten

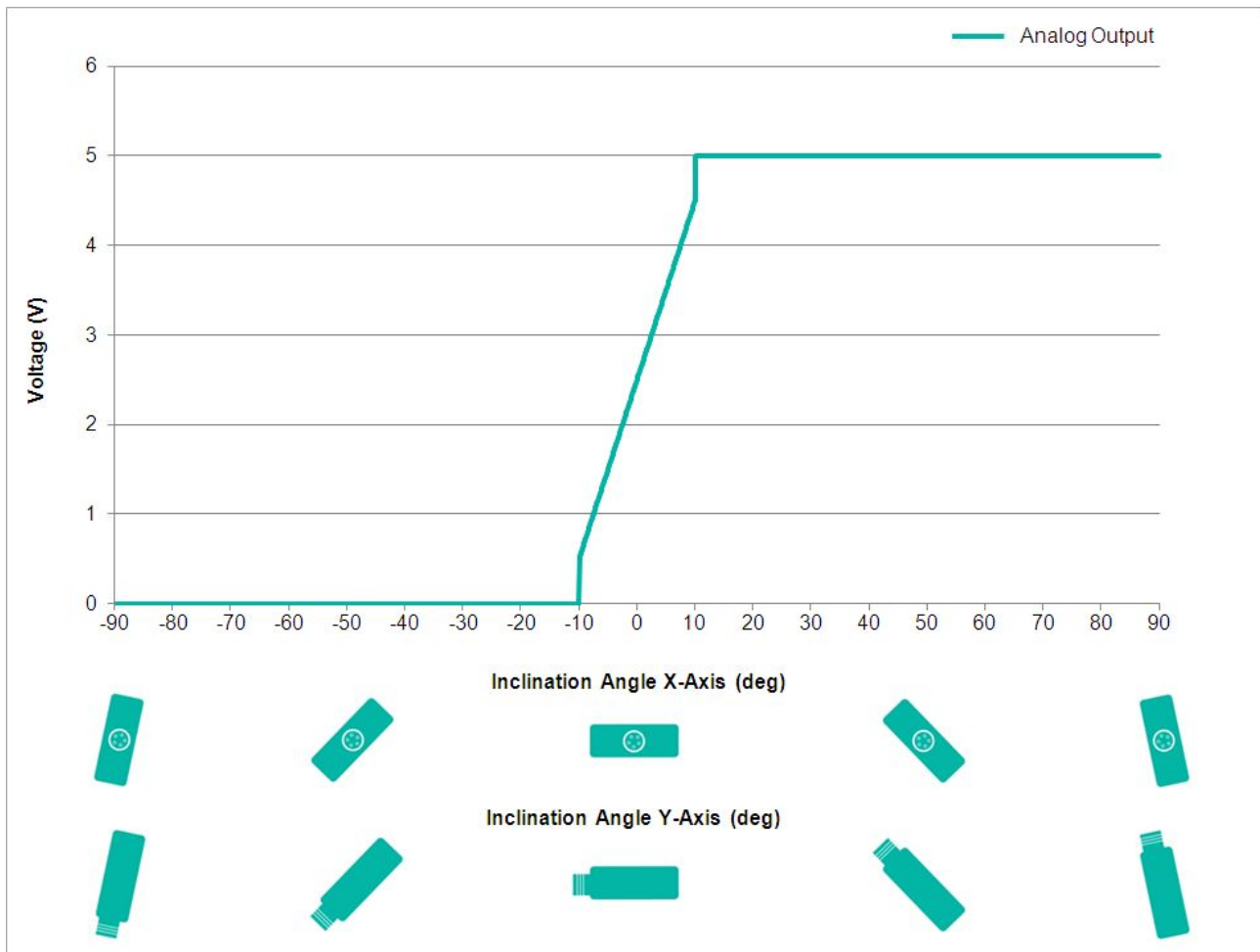
Material Gehäuse	Druckguss-Aluminium-Legierung
Vergussmaterial	PUR (Polyurethane)
Gewicht	970 g (2.14 lb)

Mechanische Daten

MTTF	400 years @ 40 °C
Zertifikate	CE

Schnittstelle

Schnittstelle	Analog Spannung 0.5-4.5 V + RS232
Teach In	Nullsetzung, Drehrichtungsumkehr, Elevation-Bereich Programmierung
Einschwingzeit	125 ms
Ausgabeart	Spannung 0,5 - 4,5 V
Min. Lastwiderstand	5 kΩ
Übertragungsrate	RS232: min. 1200 Baud; max. 115200 Baud
Standard Übertragungsrate	RS232: 9600 Baud
Linearität	± 0,02%



Elektrischer Anschluss

Verbindungstyp	Kabel 5 m
Kabellänge	5 m [197"]
Leiterquerschnitt	0.34 mm ² / AWG 22
Material / Art	PUR / PU
Kabeldurchmesser	7.5 mm (0.30 in)
Minimaler Biegeradius	56 mm (2.2") fest verlegt, 75 mm (3") flexibel verlegt

Lebenszyklus

Lebenszyklus	Bewährt
--------------	---------

Anschlussplan

SIGNAL	KABELFARBE
--------	------------

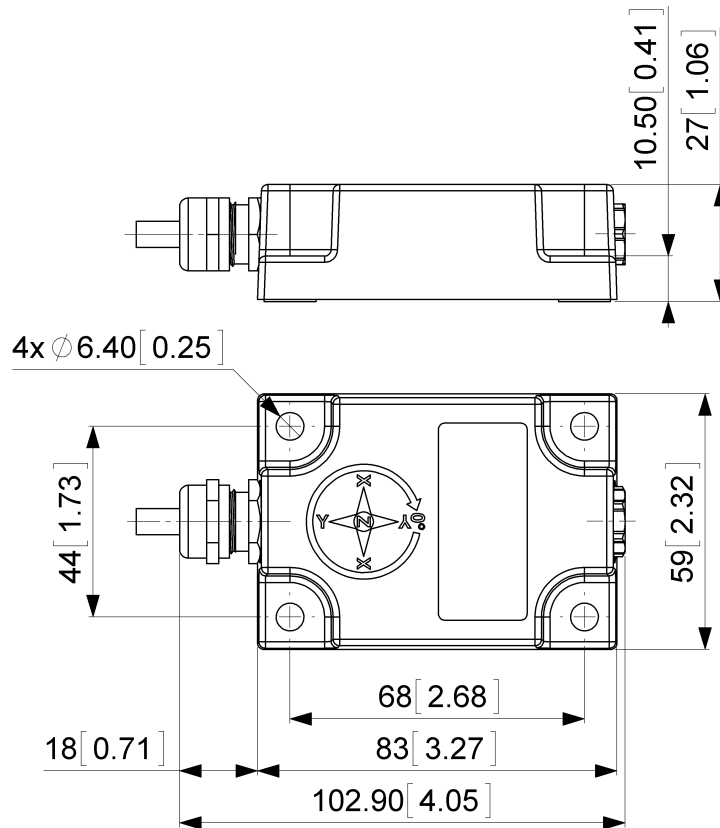
POSITAL

FRABA



Power Supply	Rot
GND	Gelb
X-Axis, Voltage Output	Grün
Y-Axis, Voltage Output	Blau
RxD	Grau
TxD	Rosa
Set1	Braun
Set2	Weiß
Shielding	Abschirmung

Maßzeichnung



[2D Zeichnung](#)

Zubehör

Kontakt

Data Sheet
Printed at 26-09-2017 12:09

POSITAL

FRABA



POSITAL
Contact Us

Alle Maße in mm [inch]. Diese Zeichnungen und die darin enthaltenen Informationen sind nur zu allgemeinen Präsentation gedacht. Bitte beachten Sie den „Download“-Bereich für detaillierte technische Zeichnungen. © FRABA B.V., Alle Rechte vorbehalten. Wir übernehmen keine Verantwortung für technische Ungenauigkeiten oder Auslassungen. Spezifikationen können sich ohne vorherige Ankündigung ändern.