



TILTIX Neigungssensor

ACS-020-2-SC00-HE2-5W

POSITAL
FRABA



Allgemeine Daten

| | |
|-------------|---|
| Anwendung | Zweiachsige Positionsüberwachung und Nivellierung |
| Messbereich | $\pm 20^\circ$ |
| Genauigkeit | 0,10° |
| Auflösung | 0,01° |

Elektrische Daten

| | |
|-------------------------------|--|
| Versorgungsspannung | 10 - 30 VDC (Siehe: Max. Lastwiderstand) |
| Leistungsaufnahme (ohne Last) | $\leq 0.7 \text{ W}$ |
| EMC: Störaussendung | DIN EN 61000-6-4 |
| EMV: Störfestigkeit | DIN EN 61000-6-2 |
| Verpolungsschutz | Ja |
| Kurzschluss-Schutz | Ja |

Umgebungsbedingungen

| | |
|----------------------|---|
| Betriebstemperatur | -30 °C fixed (-22 °F), -5 °C flexible (+23 °F) - +70 °C (+158 °F) |
| Lagertemperatur | -40 °C (-40 °F) - +85 °C (+185 °F) |
| Temperaturgradienten | 0.004°/ K |
| Schutzart | IP66/IP67 |
| Schockfestigkeit | $\leq 100 \text{ g}$ (Halbsinus 6 ms, EN 60068-2-27) |

Data Sheet

Printed at 26-09-2017 12:09

POSITAL

FRABA



| | |
|----------------------|--|
| Vibrationsfestigkeit | 1,5 mm (10 Hz - 58 Hz) & ≤ 20 g (58 Hz to 2000 Hz) |
|----------------------|--|

Mechanische Daten

| | |
|------------------|--|
| Material Gehäuse | Faserverstärktes PBT (Polybutylenterephthalat) |
| Vergussmaterial | PUR (Polyurethane) |
| Gewicht | 450 g (0.99 lb) |

Mechanische Daten

| | |
|-------------|-------------------|
| MTTF | 350 years @ 40 °C |
| Zertifikate | CE |

Schnittstelle

| | |
|---------------------------|--|
| Schnittstelle | Analog Strom 4 - 20 mA + RS232 |
| Teach In | Nullsetzung, Drehrichtungsumkehr, Elevation-Bereich Programmierung |
| Einschwingzeit | 125 ms |
| Ausgabeart | Strom 4 - 20 mA |
| Max. Lastwiderstand | 270 Ω @ 10 V DC (500 Ω @ 15 V DC) |
| Übertragungsrate | RS232: min. 1200 Baud; max. 115200 Baud |
| Standard Übertragungsrate | RS232: 9600 Baud |
| Linearität | ± 0,02% |

POSITAL

FRABA



Elektrischer Anschluss

| | |
|-----------------------|---|
| Verbindungstyp | Kabel 5 m |
| Kabellänge | 5 m [197"] |
| Leiterquerschnitt | 0,14 mm ² / AWG 26 |
| Material / Art | PVC |
| Kabeldurchmesser | 6 mm (0,24 in) |
| Minimaler Biegeradius | 46 mm (1.81") fest verlegt, 61 mm (2.4") flexibel verlegt |

Lebenszyklus

| | |
|--------------|---------|
| Lebenszyklus | Bewährt |
|--------------|---------|

Anschlussplan

| | |
|--------|------------|
| SIGNAL | KABELFARBE |
|--------|------------|

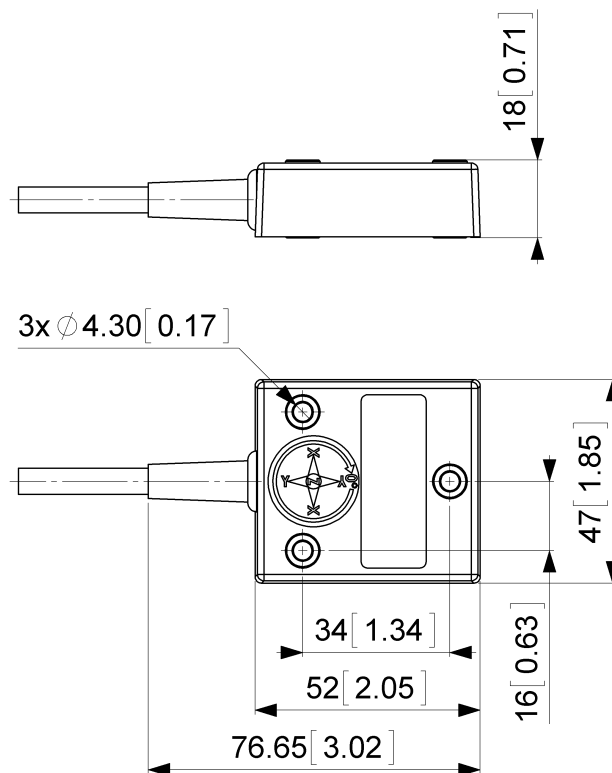
POSITAL

FRABA



| | |
|------------------------|-------------|
| Power Supply | Rot |
| GND | Gelb |
| X-Axis, Current Output | Grün |
| Y-Axis, Current Output | Blau |
| RxD | Grau |
| TxD | Rosa |
| Set1 | Braun |
| Set2 | Weiß |
| Shielding | Abschirmung |

Maßzeichnung



[2D Zeichnung](#)

Zubehör

Kontakt

Data Sheet
Printed at 26-09-2017 12:09

POSITAL

FRABA



POSITAL
Contact Us

Alle Maße in mm [inch]. Diese Zeichnungen und die darin enthaltenen Informationen sind nur zu allgemeinen Präsentation gedacht. Bitte beachten Sie den „Download“-Bereich für detaillierte technische Zeichnungen. © FRABA B.V., Alle Rechte vorbehalten. Wir übernehmen keine Verantwortung für technische Ungenauigkeiten oder Auslassungen. Spezifikationen können sich ohne vorherige Ankündigung ändern.