



Gerätesteckdose DIN EN 175301-803 - Steckerform C

- Geschützt nach Schutzart IP65
- Mit Zulassungen: UR, CSA, VDE
- Montagefreundlich
- Auch mit angegossenem Kabelanschluss verfügbar



Im Datenblatt beschriebene Produktvarianten können eventuell von der Produktdarstellung und -beschreibung abweichen.

Kombinierbar mit

	Typ 6011 Hubkerventil 2/2-Wege direktwirkend	▶
	Typ 6211 Membranventil 2/2 Wege servogesteuert	▶
	Typ 6212 Membranventil 2/2 Wege servogesteuert	▶
	Typ 6228 Membranventil 2/2 Wege servogesteuert	▶

Typ-Beschreibung

Steckverbindung zum Anschluss von elektrischen Bauteilen nach DIN EN 175301 - 803 Form C (bisher DIN 43650).

Inhaltsverzeichnis

1. Allgemeine technische Daten	3
2. Abmessungen	3
2.1. Gerätesteckdose ohne Kabel.....	3
2.2. Gerätesteckdose mit Kabel.....	4
3. Geräte-/Prozessanschlüsse	4
3.1. Anschlussdetails.....	4
4. Produktmerkmale und -aufbau	5
4.1. Produktaufbau ohne Kabel.....	5
4.2. Produktaufbau mit Kabel.....	5
5. Bestellinformationen	6
5.1. Bürkert eShop - Bequem bestellt und schnell geliefert.....	6
5.2. Bürkert Produktfilter.....	6
5.3. Bestelltabelle.....	6

1. Allgemeine technische Daten

Produkteigenschaften

Materialien

Gehäuse	Polyamid
Kontakte	Messing
Kabeldurchmesser	4,5...6 mm
Betriebsanzeige	LED, Farbe gelb
Schutzart	IP65
Polzahl	2-polig + Schutzleiter

Leistungsdaten

Maximaler Dauerstrom

ohne Beschaltung	6 A
mit Beschaltung	1 A bzw. 3 A (siehe „5.3. Bestelltabelle“ auf Seite 6)

Elektrische Daten

Nennspannung	0...250 V (abhängig von der entsprechenden Variante)
Übergangswiderstand	≤10 mΩ

Produktanschlüsse

Elektrischer Anschluss	Schraubklemmen
------------------------	----------------

Umgebung und Installation

Temperaturbereich

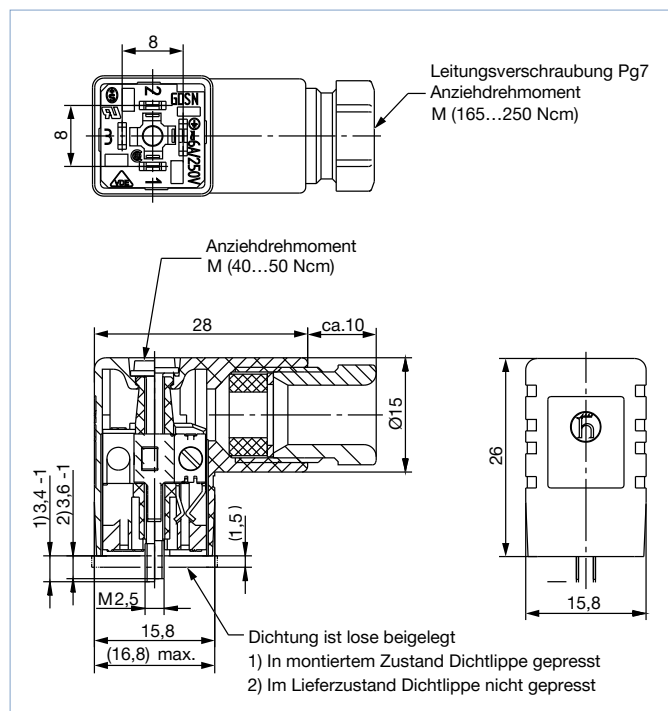
Stecker	-40 °C...+125 °C
Dichtung	-25 °C...+90 °C

2. Abmessungen

2.1. Gerätesteckdose ohne Kabel

Hinweis:

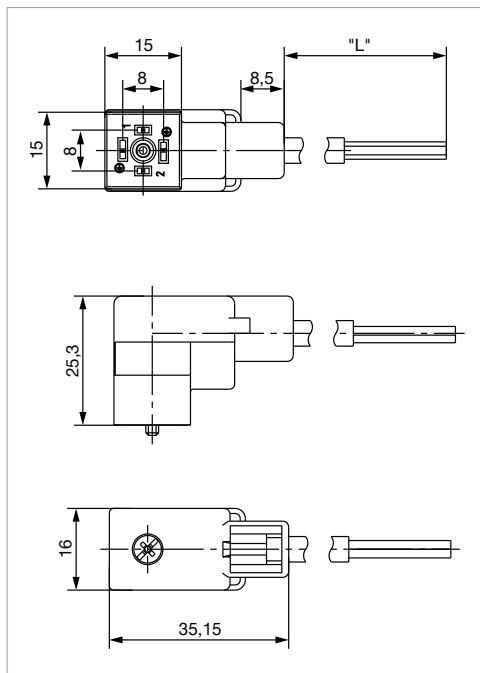
Bei Gerätesteckern mit angespritztem Kabel ist keine zusätzliche Flachdichtung erforderlich. Die Dichtung ist am Kabelkopf angespritzt.



2.2. Gerätesteckdose mit Kabel

Hinweis:

Die Standard-Kabellänge (L) beträgt 3 m. Auf Anfrage sind auch 5 m und 10 m erhältlich.



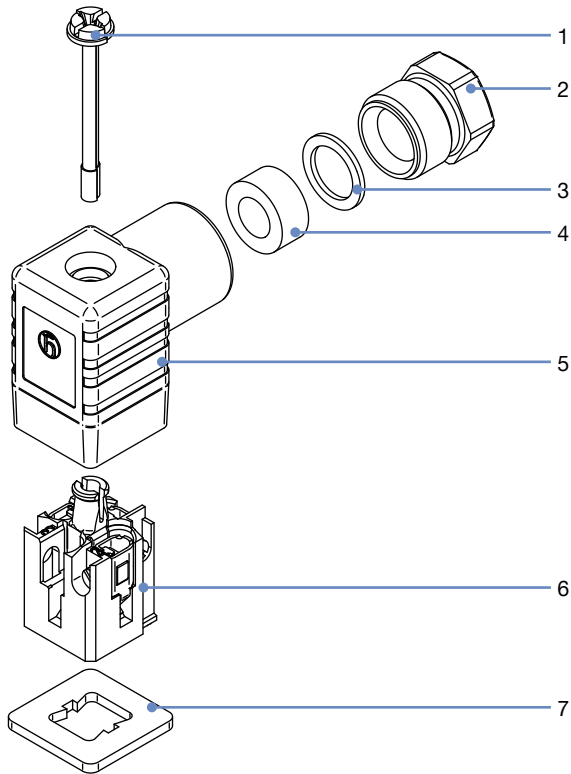
3. Geräte-/Prozessanschlüsse

3.1. Anschlussdetails

Beschaltung	
<p>Ohne Beschaltung</p>	<p>Mit LED</p>
<p>Mit Gleichrichter, Varistor und LED</p>	<p>Mit LED und Varistor</p>

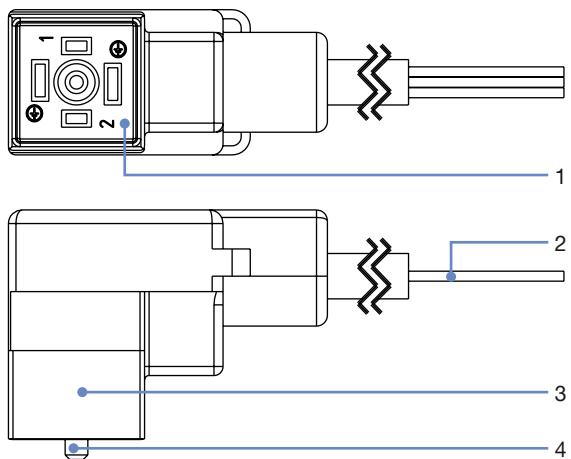
4. Produktmerkmale und -aufbau

4.1. Produktaufbau ohne Kabel



Nr.	Element
1	Schraube M2,5
2	Druckschraube
3	Druckring
4	Dichtung
5	Gehäuse
6	Kontakteinsatz
7	Flachdichtung NBR

4.2. Produktaufbau mit Kabel



Nr.	Element
1	Kontakteinsatz
2	Kabel
3	Gehäuse
4	Schraube M2,5

5. Bestellinformationen

5.1. Bürkert eShop - Bequem bestellt und schnell geliefert



Bürkert eShop – Bequem bestellt und schnell geliefert

Sie möchten Ihr gewünschtes Bürkert-Produkt oder Ersatzteil schnell finden und direkt bestellen? Unser Onlineshop ist rund um die Uhr für Sie erreichbar. Melden Sie sich gleich an und nutzen Sie die Vorteile.

[Jetzt online einkaufen](#)

5.2. Bürkert Produktfilter



Bürkert Produktfilter - Schnell zum passenden Produkt

Sie möchten anhand Ihrer technischen Anforderungen einfach und bequem selektieren? Nutzen Sie den Bürkert Produktfilter und finden Sie unseren passenden Artikel für Ihre Anwendung.

[Jetzt Produkte filtern](#)

5.3. Bestelltabelle

Hinweis:

Zum Lieferumfang einer Gerätesteckdose gehören eine Flachdichtung und eine Befestigungsschraube.

Spannung	Dauerstrom	Artikel-Nr. ohne Kabel	Artikel-Nr. mit 2 m-Kabel	Artikel-Nr. mit 3 m-Kabel
Ohne Beschaltung				
0...250 V AC/DC	Max. 6 A	303141 ^{1.)}	303161	–
Mit LED				
12...24 V AC/DC	Max. 3 A	303145	303162	–
100...120 V AC/DC	Max. 3 A	303146	–	–
200...240 V AC/DC	Max. 3 A	303147	–	–
Mit Gleichrichter, Varistor und LED				
12...24 V AC/DC	Max. 1 A	–	–	303142
100...120 V AC/DC	Max. 1 A	–	–	303143
200...240 V AC/DC	Max. 1 A	–	–	303144
Mit LED und Varistor				
12...24 V AC/DC	Max. 3 A	303148	–	–
100...120 V AC/DC	Max. 3 A	303149	–	–
200...240 V AC/DC	Max. 3 A	303150	–	–

1.) UL-Zulassung E95522 Vol. 1 Sec. 3, CSA-Zulassung 2372911

DTS 1000326275 DE Version: G Status: RL (released | freigegeben | validé) printed: 27.04.2021

Bürkert – Überall in Ihrer Nähe

Alle aktuellen
Adressen finden Sie auf
www.burkert.com

DTS 1000326275 DE Version: G Status: RL (released | freigegeben | validé) printed: 27.04.2021

