



### TILTIX Neigungssensor

ACS-060-2-SC00-HE2-PM

POSITAL  
FRABA



#### Allgemeine Daten

Anwendung	Zweiachsige Positionsüberwachung und Nivellierung
Messbereich	$\pm 60^\circ$
Genauigkeit	$0,10^\circ$
Auflösung	$0,01^\circ$

#### Elektrische Daten

Versorgungsspannung	10 - 30 VDC (Siehe: Max. Lastwiderstand)
Leistungsaufnahme (ohne Last)	$\leq 0.7 \text{ W}$
EMC: Störaussendung	DIN EN 61000-6-4
EMV: Störfestigkeit	DIN EN 61000-6-2
Verpolungsschutz	Ja
Kurzschluss-Schutz	Ja

#### Umgebungsbedingungen

Betriebstemperatur	$-40 \text{ }^\circ\text{C}$ ( $-40 \text{ }^\circ\text{F}$ ) - $+85 \text{ }^\circ\text{C}$ ( $+185 \text{ }^\circ\text{F}$ )
Lagertemperatur	$-40 \text{ }^\circ\text{C}$ ( $-40 \text{ }^\circ\text{F}$ ) - $+85 \text{ }^\circ\text{C}$ ( $+185 \text{ }^\circ\text{F}$ )
Temperaturgradienten	$0.004^\circ / \text{K}$
Schutzart	IP66/IP67
Schockfestigkeit	$\leq 100 \text{ g}$ (Halbsinus 6 ms, EN 60068-2-27)
Vibrationsfestigkeit	$1,5 \text{ mm}$ (10 Hz - 58 Hz) & $\leq 20 \text{ g}$ (58 Hz to 2000 Hz)

Data Sheet

Printed at 26-09-2017 12:09

# POSITAL

---

## FRABA



### Mechanische Daten

Material Gehäuse	Faserverstärktes PBT (Polybutylenterephthalat)
Vergussmaterial	PUR (Polyurethane)
Gewicht	100 g (0.22 lb)

### Mechanische Daten

MTTF	350 years @ 40 °C
Zertifikate	CE

### Schnittstelle

Schnittstelle	Analog Strom 4 - 20 mA + RS232
Teach In	Nullsetzung, Drehrichtungsumkehr, Elevation-Bereich Programmierung
Einschwingzeit	125 ms
Ausgabeart	Strom 4 - 20 mA
Max. Lastwiderstand	270 Ω @ 10 V DC (500 Ω @ 15 V DC)
Übertragungsrate	RS232: min. 1200 Baud; max. 115200 Baud
Standard Übertragungsrate	RS232: 9600 Baud
Linearität	± 0,02%



### Elektrischer Anschluss

Verbindungstyp	Steckverbinder M12
Stecker	M12, Stecker, 8-polig, A-kodiert

### Lebenszyklus

Lebenszyklus	Bewährt
--------------	---------

# POSITAL

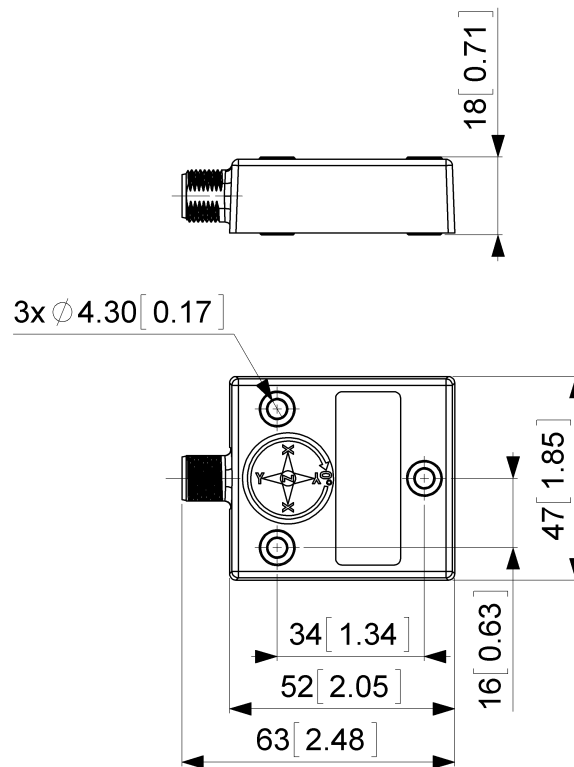
## FRABA



### Anschlussplan

SIGNAL	PIN-NUMMER
Power Supply	1
GND	4
X-Axis, Current Output	5
Y-Axis, Current Output	7
Set1	6
Set2	8
RxD	2
TxD	3

### Maßzeichnung



### [2D Zeichnung](#)

#### Zubehör

##### Cable/Connectors

5m PUR Kabel, 8-polig, A-codiert, weibl.

10m PUR Kabel, 8-polig, A-codiert, weibl.

2m PUR Kabel, 8-polig, A-codiert, weibl.

10m PUR Kabel, 8-polig, A-codiert, weibl.

M12, 8-polig A-codiert, weiblich

More

#### Kontakt

# POSITAL

---

## FRABA



POSITAL  
Contact Us

Alle Maße in mm [inch]. Diese Zeichnungen und die darin enthaltenen Informationen sind nur zu allgemeinen Präsentation gedacht. Bitte beachten Sie den „Download“-Bereich für detaillierte technische Zeichnungen. © FRABA B.V., Alle Rechte vorbehalten. Wir übernehmen keine Verantwortung für technische Ungenauigkeiten oder Auslassungen. Spezifikationen können sich ohne vorherige Ankündigung ändern.