



TILTIX Neigungssensor

ACS-060-2-SV20-HK2-PM

POSITAL
FRABA



Allgemeine Daten

| | |
|-------------|---|
| Anwendung | Zweiachsige Positionsüberwachung und Nivellierung |
| Messbereich | $\pm 60^\circ$ |
| Genauigkeit | 0,10° |
| Auflösung | 0,01° |

Elektrische Daten

| | |
|-------------------------------|----------------------|
| Versorgungsspannung | 10 - 30 VDC |
| Leistungsaufnahme (ohne Last) | $\leq 0.7 \text{ W}$ |
| EMC: Störaussendung | DIN EN 61000-6-4 |
| EMV: Störfestigkeit | DIN EN 61000-6-2 |
| Verpolungsschutz | Ja |
| Kurzschluss-Schutz | Ja |

Umgebungsbedingungen

| | |
|----------------------|---|
| Betriebstemperatur | -40 °C (-40 °F) - +85 °C (+185 °F) |
| Lagertemperatur | -40 °C (-40 °F) - +85 °C (+185 °F) |
| Temperaturgradienten | 0.004°/ K |
| Schutzart | IP68/IP69K |
| Schockfestigkeit | $\leq 100 \text{ g}$ (Halbsinus 6 ms, EN 60068-2-27) |
| Vibrationsfestigkeit | 1,5 mm (10 Hz - 58 Hz) & $\leq 20 \text{ g}$ (58 Hz to 2000 Hz) |

Data Sheet

Printed at 26-09-2017 12:09

POSITAL

FRABA



Mechanische Daten

| | |
|------------------|-------------------------------|
| Material Gehäuse | Druckguss-Aluminium-Legierung |
| Vergussmaterial | PUR (Polyurethane) |
| Gewicht | 220 g (0.49 lb) |

Mechanische Daten

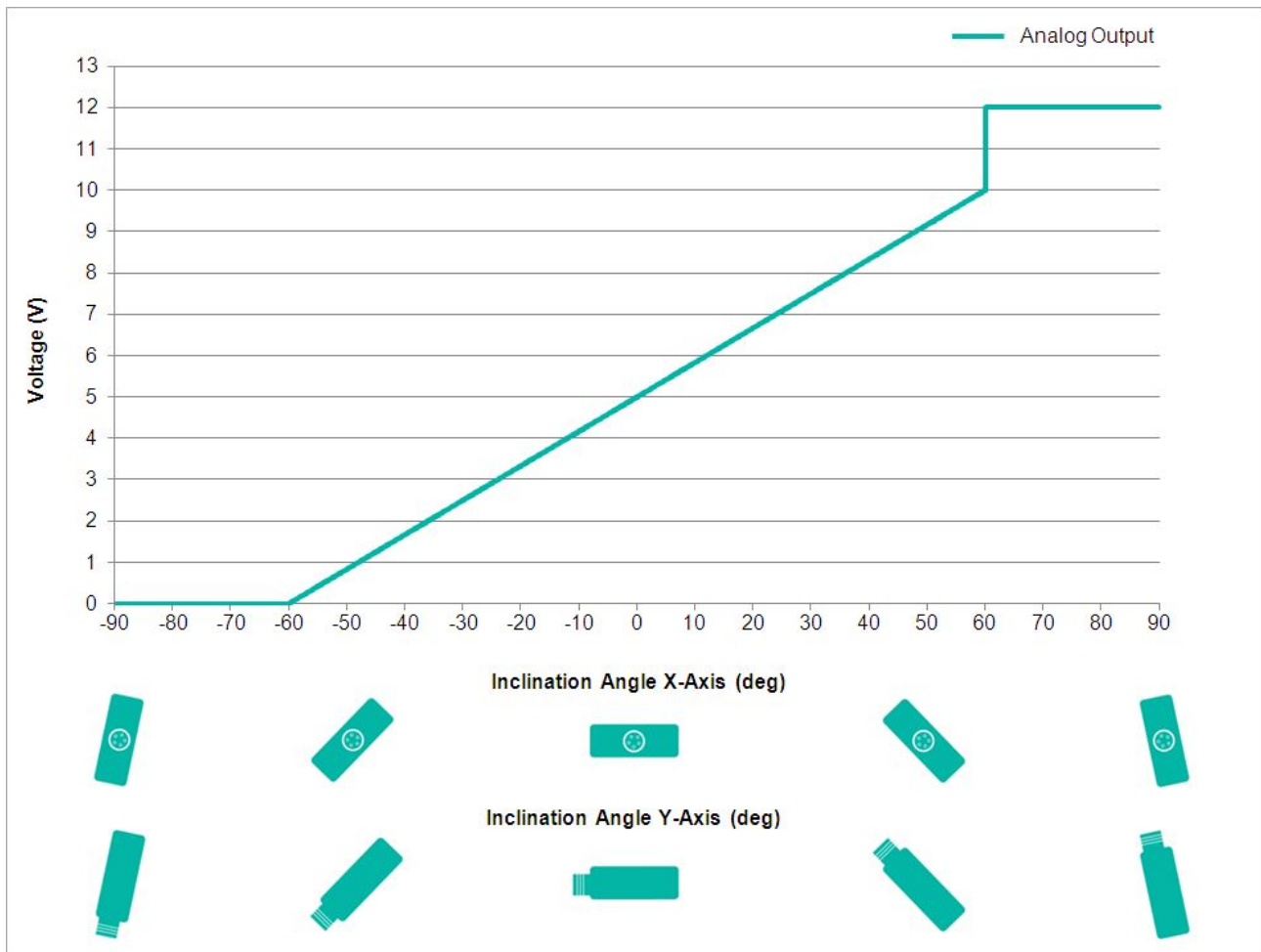
| | |
|-------------|-------------------|
| MTTF | 400 years @ 40 °C |
| Zertifikate | CE |

Schnittstelle

| | |
|---------------------------|---|
| Schnittstelle | Analog Spannung 0-10 V + RS232 |
| Teach In | Nullsetzung, Drehrichtungsumkehr, Elevation-Bereich Programmierung |
| Einschwingzeit | 125 ms |
| Ausgabeart | Spannung 0 - 10 V |
| Min. Lastwiderstand | 5 kΩ |
| Übertragungsrate | RS232: min. 1200 Baud; max. 115200 Baud |
| Standard Übertragungsrate | RS232: 9600 Baud |
| Linearität | ± 0,02% |

POSITAL

FRABA



Elektrischer Anschluss

| | |
|----------------|----------------------------------|
| Verbindungstyp | Steckverbinder M12 |
| Stecker | M12, Stecker, 8-polig, A-kodiert |

Lebenszyklus

| | |
|--------------|---------|
| Lebenszyklus | Bewährt |
|--------------|---------|

POSITAL

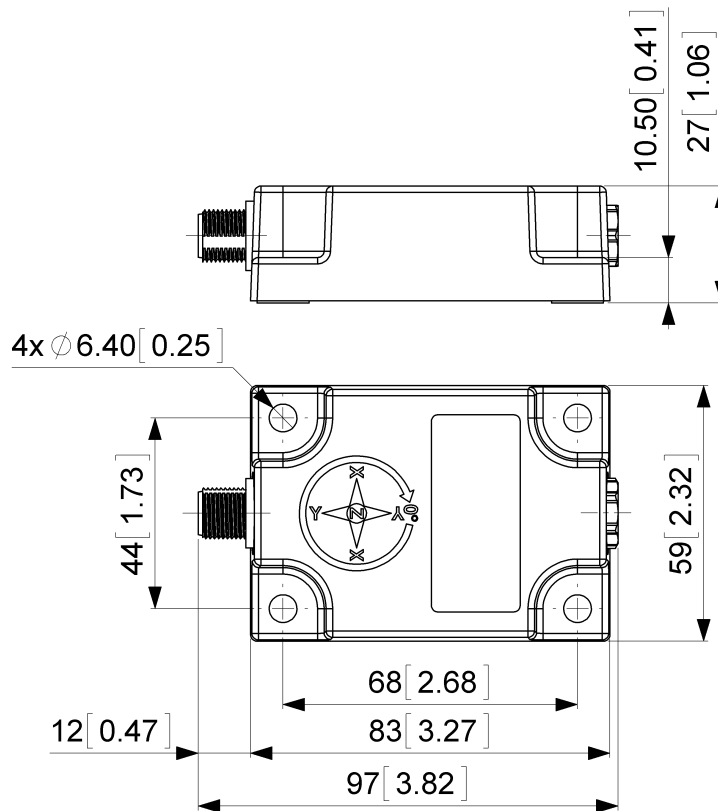
FRABA



Anschlussplan

| SIGNAL | PIN-NUMMER |
|------------------------|------------|
| Power Supply | 1 |
| GND | 4 |
| X-Axis, Voltage Output | 5 |
| Y-Axis, Voltage Output | 7 |
| Set1 | 6 |
| Set2 | 8 |
| RxD | 2 |
| TxD | 3 |

Maßzeichnung



[2D Zeichnung](#)

Zubehör

Cable/Connectors

- 5m PUR Kabel, 8-polig, A-codiert, weibl.
- 2m PUR Kabel, 8-polig, A-codiert, weibl.
- 10m PUR Kabel, 8-polig, A-codiert, weibl.
- 5m PUR Kabel, 8-polig, A-codiert, weibl.
- 10m PUR Kabel, 8-polig, A-codiert, weibl.
- 2m PUR Kabel, 8-polig, A-codiert, weibl.
- 10m PUR Kabel, 8-polig, A-codiert, weibl.
- M12, 8-polig A-codiert, weiblich
- More

Kontakt

POSITAL

FRABA



POSITAL
Contact Us

Alle Maße in mm [inch]. Diese Zeichnungen und die darin enthaltenen Informationen sind nur zu allgemeinen Präsentation gedacht. Bitte beachten Sie den „Download“-Bereich für detaillierte technische Zeichnungen. © FRABA B.V., Alle Rechte vorbehalten. Wir übernehmen keine Verantwortung für technische Ungenauigkeiten oder Auslassungen. Spezifikationen können sich ohne vorherige Ankündigung ändern.