



## TILTIX Neigungssensor

ACS-080-2-SV10-HK2-2W



### Allgemeine Daten

|             |   |
|-------------|---|
| Anwendung   | Zweiachsige Positionsüberwachung und Nivellierung |
| Messbereich | $\pm 80^\circ$                                    |
| Genauigkeit | 0,10°   |
| Auflösung   | 0,01°   |

### Elektrische Daten

|                               |                  |
|-------------------------------|------------------|
| Versorgungsspannung           | 10 - 30 VDC      |
| Leistungsaufnahme (ohne Last) | $\leq 0.7$ W     |
| EMC: Störaussendung           | DIN EN 61000-6-4 |
| EMV: Störfestigkeit           | DIN EN 61000-6-2 |
| Verpolungsschutz              | Ja               |
| Kurzschluss-Schutz            | Ja               |

### Umgebungsbedingungen

|                      |   |
|----------------------|---|
| Betriebstemperatur   | -40 °C (-40 °F) - +80 °C (+176 °F)                      |
| Lagertemperatur      | -40 °C (-40 °F) - +85 °C (+185 °F)                      |
| Temperaturgradienten | 0.004°/ K   |
| Schutzart            | IP68/IP69K  |
| Schockfestigkeit     | $\leq 100$ g (Halbsinus 6 ms, EN 60068-2-27)            |
| Vibrationsfestigkeit | 1,5 mm (10 Hz - 58 Hz) & $\leq 20$ g (58 Hz to 2000 Hz) |

Data Sheet

Printed at 26-09-2017 12:09

# POSITAL

---

## FRABA



### Mechanische Daten

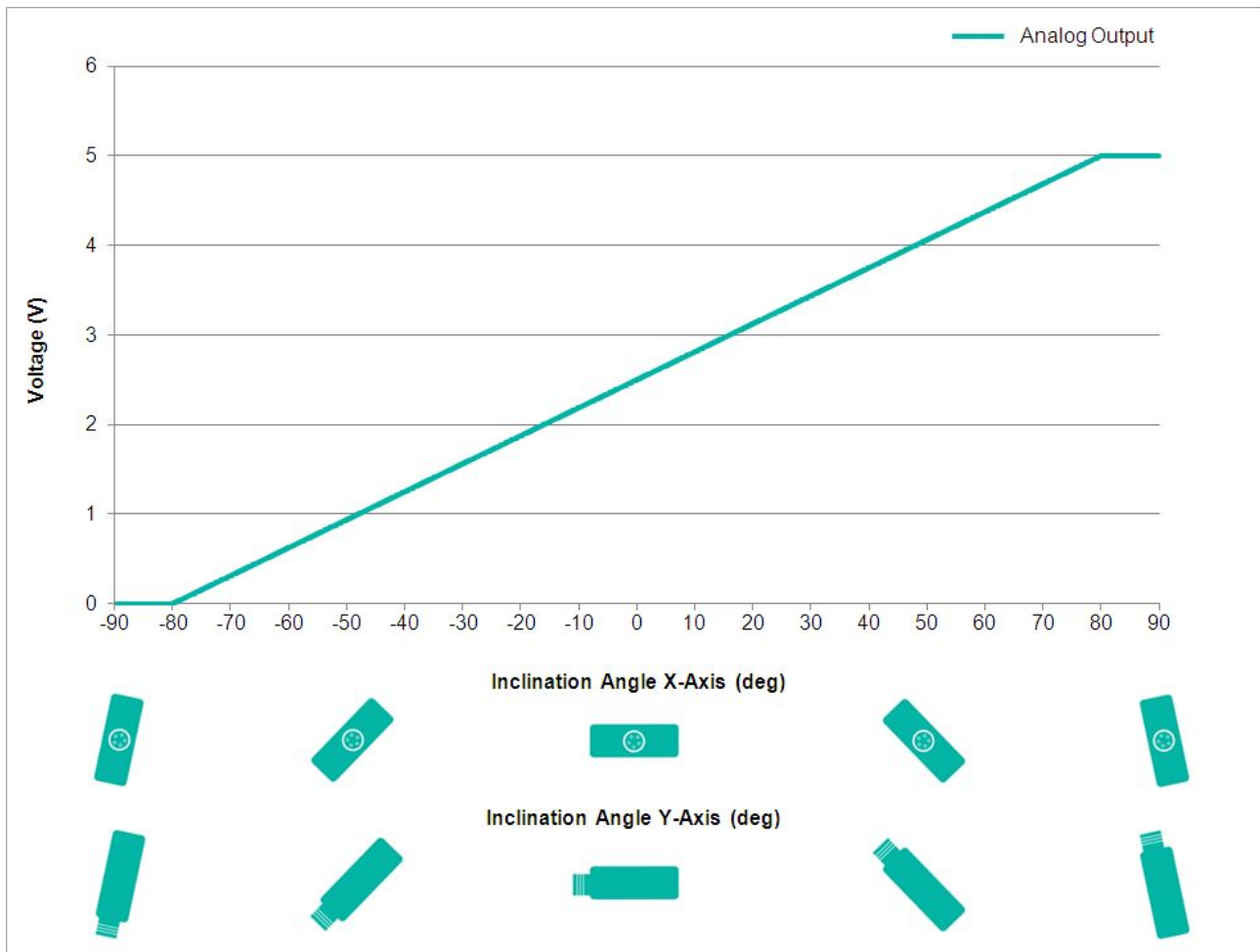
|                  |                               |
|------------------|-------------------------------|
| Material Gehäuse | Druckguss-Aluminium-Legierung |
| Vergussmaterial  | PUR (Polyurethane)            |
| Gewicht          | 520 g (1.15 lb)               |

### Mechanische Daten

|             |                   |
|-------------|-------------------|
| MTTF        | 400 years @ 40 °C |
| Zertifikate | CE                |

### Schnittstelle

|                           |   |
|---------------------------|---|
| Schnittstelle             | Analog Spannung 0-5 V + RS232   |
| Teach In                  | Nullsetzung, Drehrichtungsumkehr,<br>Elevation-Bereich Programmierung |
| Einschwingzeit            | 125 ms  |
| Ausgabeart                | Spannung 0 - 5 V  |
| Min. Lastwiderstand       | 5 kΩ  |
| Übertragungsrate          | RS232: min. 1200 Baud; max. 115200 Baud                               |
| Standard Übertragungsrate | RS232: 9600 Baud  |
| Linearität                | ± 0,02%   |



### Elektrischer Anschluss

|                       |  |
|-----------------------|--|
| Verbindungstyp        | Kabel 2 m  |
| Kabellänge            | 2 m [79"]  |
| Leiterquerschnitt     | 0.34 mm <sup>2</sup> / AWG 22                          |
| Material / Art        | PUR / PU   |
| Kabeldurchmesser      | 7.5 mm (0.30 in)                                       |
| Minimaler Biegeradius | 56 mm (2.2") fest verlegt, 75 mm (3") flexibel verlegt |

### Lebenszyklus

|              |         |
|--------------|---------|
| Lebenszyklus | Bewährt |
|--------------|---------|

### Anschlussplan

|        |            |
|--------|------------|
| SIGNAL | KABELFARBE |
|--------|------------|

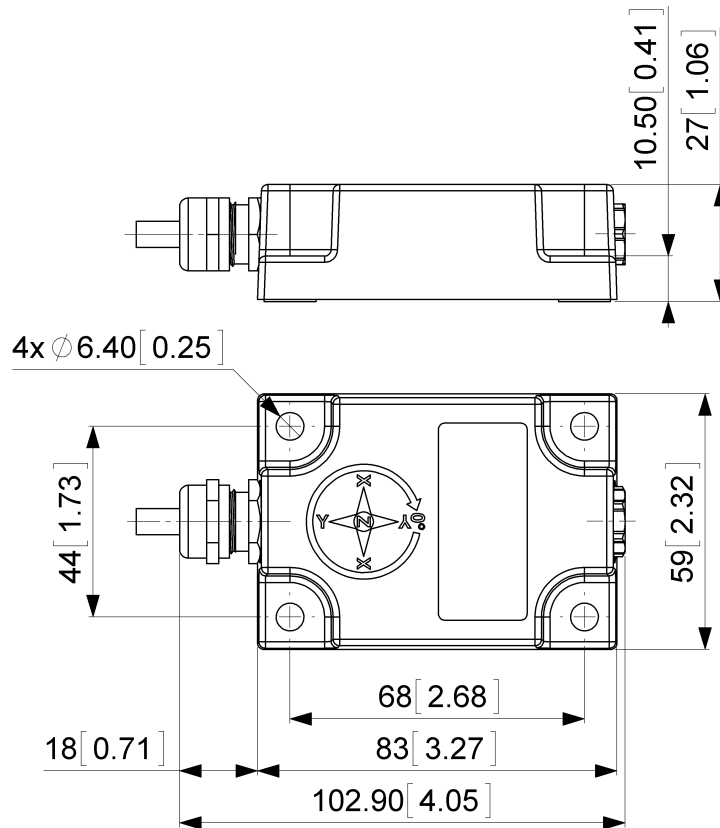
# POSITAL

## FRABA



|                        |             |
|------------------------|-------------|
| Power Supply           | Rot         |
| GND                    | Gelb        |
| X-Axis, Voltage Output | Grün        |
| Y-Axis, Voltage Output | Blau        |
| RxD                    | Grau        |
| TxD                    | Rosa        |
| Set1                   | Braun       |
| Set2                   | Weiß        |
| Shielding              | Abschirmung |

### Maßzeichnung



### [2D Zeichnung](#)

### Zubehör

### Kontakt

Data Sheet  
Printed at 26-09-2017 12:09

# POSITAL

---

## FRABA



POSITAL  
Contact Us

Alle Maße in mm [inch]. Diese Zeichnungen und die darin enthaltenen Informationen sind nur zu allgemeinen Präsentation gedacht. Bitte beachten Sie den „Download“-Bereich für detaillierte technische Zeichnungen. © FRABA B.V., Alle Rechte vorbehalten. Wir übernehmen keine Verantwortung für technische Ungenauigkeiten oder Auslassungen. Spezifikationen können sich ohne vorherige Ankündigung ändern.