



TILTIX Neigungssensor

ACS-270-1-SV10-VK2-2W

POSITAL
FRABA



Allgemeine Daten

| | |
|-------------|--|
| Anwendung | Einachsige Positionsüberwachung und Nivellierung |
| Messbereich | 270° |
| Genauigkeit | 0,10° |
| Auflösung | 0,01° |

Elektrische Daten

| | |
|-------------------------------|------------------|
| Versorgungsspannung | 10 - 30 VDC |
| Leistungsaufnahme (ohne Last) | ≤ 0.7 W |
| EMC: Störaussendung | DIN EN 61000-6-4 |
| EMV: Störfestigkeit | DIN EN 61000-6-2 |
| Verpolungsschutz | Ja |
| Kurzschluss-Schutz | Ja |

Umgebungsbedingungen

| | |
|----------------------|--|
| Betriebstemperatur | -40 °C (-40 °F) - +80 °C (+176 °F) |
| Lagertemperatur | -40 °C (-40 °F) - +85 °C (+185 °F) |
| Temperaturgradienten | 0.004°/ K |
| Schutzart | IP68/IP69K |
| Schockfestigkeit | ≤ 100 g (Halbsinus 6 ms, EN 60068-2-27) |
| Vibrationsfestigkeit | 1,5 mm (10 Hz - 58 Hz) & ≤ 20 g (58 Hz to 2000 Hz) |

Data Sheet

Printed at 26-09-2017 13:09

POSITAL

FRABA



Mechanische Daten

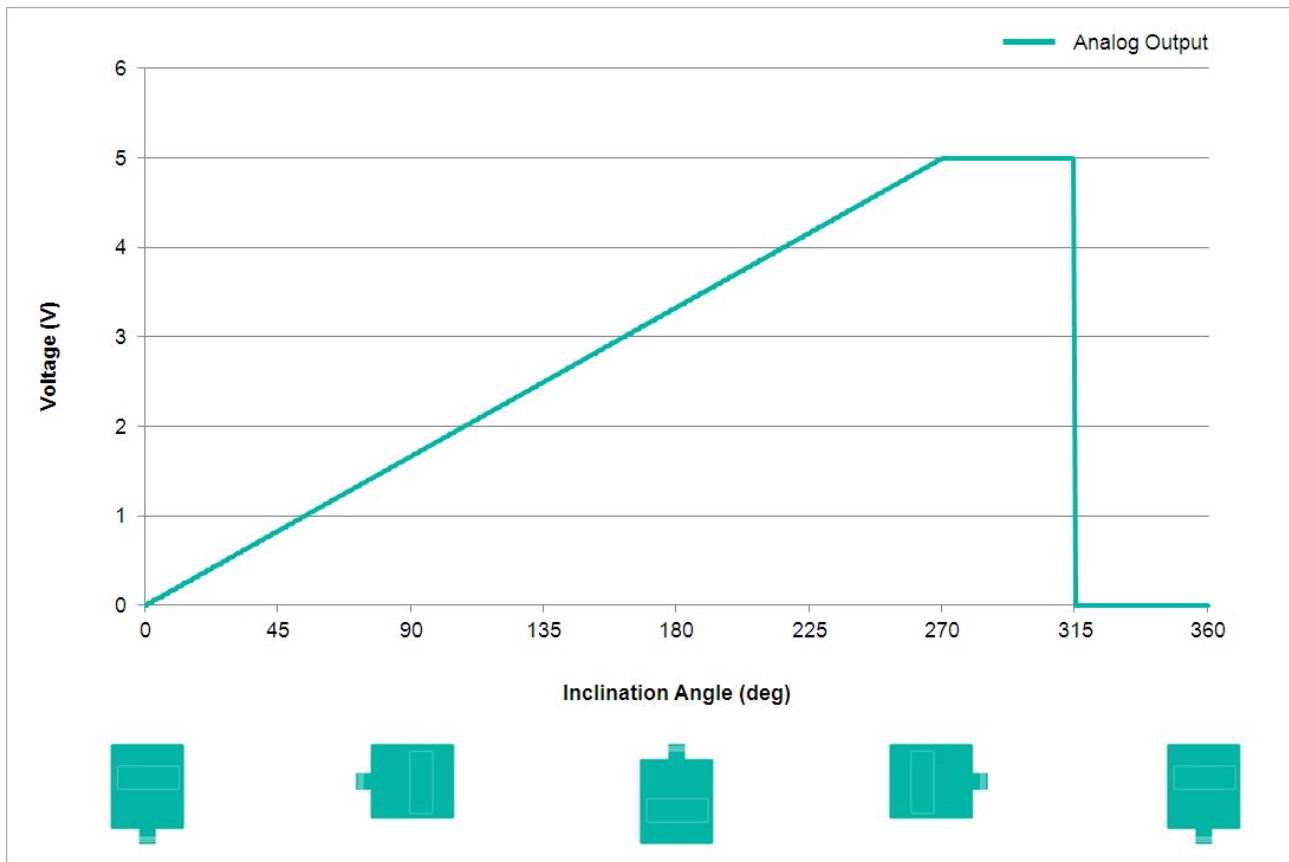
| | |
|------------------|-------------------------------|
| Material Gehäuse | Druckguss-Aluminium-Legierung |
| Vergussmaterial | PUR (Polyurethane) |
| Gewicht | 520 g (1.15 lb) |

Mechanische Daten

| | |
|-------------|-------------------|
| MTTF | 400 years @ 40 °C |
| Zertifikate | CE |

Schnittstelle

| | |
|---------------------------|---|
| Schnittstelle | Analog Spannung 0-5 V + RS232 |
| Teach In | Nullsetzung, Drehrichtungsumkehr, Elevation-Bereich Programmierung |
| Einschwingzeit | 125 ms |
| Ausgabeart | Spannung 0 - 5 V |
| Min. Lastwiderstand | 5 kΩ |
| Übertragungsrate | RS232: min. 1200 Baud; max. 115200 Baud |
| Standard Übertragungsrate | RS232: 9600 Baud |
| Linearität | ± 0,02% |



Elektrischer Anschluss

| | |
|-----------------------|--|
| Verbindungstyp | Kabel 2 m |
| Kabellänge | 2 m [79"] |
| Leiterquerschnitt | 0.34 mm ² / AWG 22 |
| Material / Art | PUR / PU |
| Kabeldurchmesser | 7.5 mm (0.30 in) |
| Minimaler Biegeradius | 56 mm (2.2") fest verlegt, 75 mm (3") flexibel verlegt |

Lebenszyklus

| | |
|--------------|---------|
| Lebenszyklus | Bewährt |
|--------------|---------|

Anschlussplan

| | |
|------------------------|------------|
| SIGNAL | KABELFARBE |
| Power Supply | Rot |
| GND | Gelb |
| Z-Axis, Voltage Output | Grün |

Data Sheet

Printed at 26-09-2017 13:09

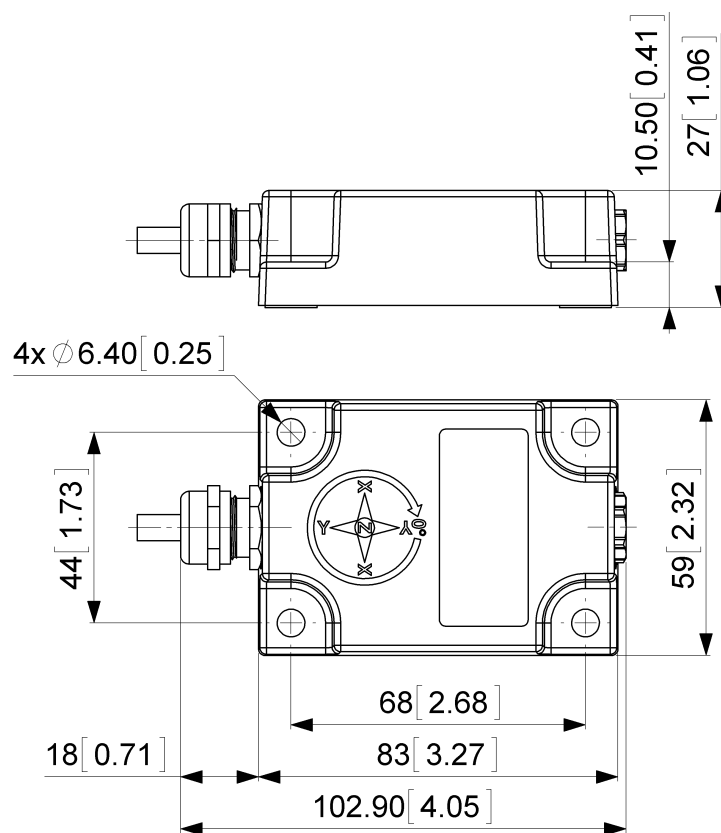
POSITAL

FRABA



| | |
|---------------|-------------|
| Set1 | Braun |
| Set2 | Weiß |
| TxD | Rosa |
| RxD | Grau |
| Not Connected | Blau |
| Shielding | Abschirmung |

Maßzeichnung



[2D Zeichnung](#)

Zubehör

Kontakt

POSITAL

FRABA



POSITAL
Contact Us

Alle Maße in mm [inch]. Diese Zeichnungen und die darin enthaltenen Informationen sind nur zu allgemeinen Präsentation gedacht. Bitte beachten Sie den „Download“-Bereich für detaillierte technische Zeichnungen. © FRABA B.V., Alle Rechte vorbehalten. Wir übernehmen keine Verantwortung für technische Ungenauigkeiten oder Auslassungen. Spezifikationen können sich ohne vorherige Ankündigung ändern.