



TILTIX Neigungssensor

ACS-360-1-CA01-VE2-CW

POSITAL
FRABA



Allgemeine Daten

| | |
|-------------|--|
| Anwendung | Einachsige Positionsüberwachung und Nivellierung |
| Messbereich | 360° |
| Genauigkeit | 0,10° |
| Auflösung | 0,01° |

Elektrische Daten

| | |
|---------------------|--------------------------------------|
| Versorgungsspannung | 10 - 30 VDC |
| Stromaufnahme | ≤ 65 mA @ 10 V DC, ≤ 60 mA @ 24 V DC |
| EMC: Störaussendung | DIN EN 61000-6-4 |
| EMV: Störfestigkeit | DIN EN 61000-6-2 |
| Verpolungsschutz | Ja |
| Kurzschluss-Schutz | Ja |

Umgebungsbedingungen

| | |
|----------------------|---|
| Betriebstemperatur | -30 °C fixed (-22 °F), -5 °C flexible (+23 °F) - +70 °C (+158 °F) |
| Lagertemperatur | -40 °C (-40 °F) - +85 °C (+185 °F) |
| Temperaturgradienten | 0.004°/ K |
| Schutzart | IP66/IP67 |
| Schockfestigkeit | ≤ 100 g (Halbsinus 6 ms, EN 60068-2-27) |

POSITAL

FRABA



| | |
|----------------------|--|
| Vibrationsfestigkeit | 1,5 mm (10 Hz - 58 Hz) & ≤ 20 g (58 Hz to 2000 Hz) |
|----------------------|--|

Mechanische Daten

| | |
|------------------|--|
| Material Gehäuse | Faserverstärktes PBT (Polybutylenterephthalat) |
| Vergussmaterial | PUR (Polyurethane) |
| Gewicht | 170 g (0.37 lb) |

Mechanische Daten

| | |
|-------------|-------------------|
| MTTF | 350 years @ 40 °C |
| Zertifikate | CE |

Schnittstelle

| | |
|---------------------------|-----------------------------|
| Schnittstelle | CANopen |
| Einschwingzeit | 150 ms |
| Ausgangstreiber | Desc |
| Profil | DS-410 |
| Übertragungsrate | min. 20 kBaud, max. 1 MBaud |
| Standard Übertragungsrate | 125 kBaud |
| Standard Node ID | 1h |

Elektrischer Anschluss

| | |
|-----------------------|---|
| Verbindungstyp | Kabel 1 m |
| Kabellänge | 1 m [39"] |
| Leiterquerschnitt | 0,14 mm ² / AWG 26 |
| Material / Art | PVC |
| Kabeldurchmesser | 6 mm (0,24 in) |
| Minimaler Biegeradius | 46 mm (1.81") fest verlegt, 61 mm (2.4") flexibel verlegt |

Lebenszyklus

| | |
|--------------|---------|
| Lebenszyklus | Bewährt |
|--------------|---------|

Anschlussplan

| | |
|--------------|------------|
| SIGNAL | KABELFARBE |
| Power Supply | Rot |
| GND | Gelb |
| CAN High | Weiß |

Data Sheet

Printed at 26-09-2017 13:09

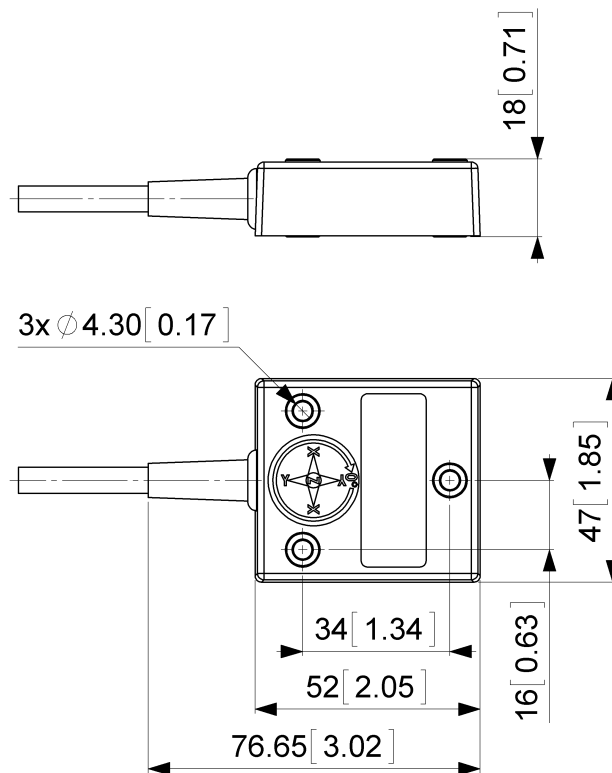
POSITAL

FRABA



| | |
|---------------|-------------|
| CAN Low | Braun |
| CAN GND | Grün |
| Not Connected | Blau |
| Not Connected | Grau |
| Not Connected | Rosa |
| Shielding | Abschirmung |

Maßzeichnung



[2D Zeichnung](#)

Kontakt



POSITAL
Contact Us

Data Sheet
Printed at 26-09-2017 13:09

POSITAL

FRABA



Alle Maße in mm [inch]. Diese Zeichnungen und die darin enthaltenen Informationen sind nur zu allgemeinen Präsentation gedacht. Bitte beachten Sie den „Download“-Bereich für detaillierte technische Zeichnungen. © FRABA B.V., Alle Rechte vorbehalten. Wir übernehmen keine Verantwortung für technische Ungenauigkeiten oder Auslassungen. Spezifikationen können sich ohne vorherige Ankündigung ändern.