



## TILTIX Neigungssensor

ACS-360-1-D101-VK2-AW

POSITAL  
FRABA



### Allgemeine Daten

Anwendung	Einachsige Positionsüberwachung und Nivellierung
Messbereich	360°
Genauigkeit	0,10°
Auflösung	0,01°

### Elektrische Daten

Versorgungsspannung	10 - 30 VDC
Stromaufnahme	≤ 65 mA @ 10 V DC, ≤ 60 mA @ 24 V DC
EMC: Störaussendung	DIN EN 61000-6-4
EMV: Störfestigkeit	DIN EN 61000-6-2
Verpolungsschutz	Ja
Kurzschluss-Schutz	Ja

### Umgebungsbedingungen

Betriebstemperatur	-40 °C (-40 °F) - +80 °C (+176 °F)
Lagertemperatur	-40 °C (-40 °F) - +85 °C (+185 °F)
Temperaturgradienten	0.004°/ K
Schutzart	IP68/IP69K
Schockfestigkeit	≤ 100 g (Halbsinus 6 ms, EN 60068-2-27)
Vibrationsfestigkeit	1,5 mm (10 Hz - 58 Hz) & ≤ 20 g (58 Hz to 2000 Hz)

Data Sheet

Printed at 26-09-2017 13:09

# POSITAL

## FRABA



### Mechanische Daten

Material Gehäuse	Druckguss-Aluminium-Legierung
Vergussmaterial	PUR (Polyurethane)
Gewicht	1720 g (3.79 lb)

### Mechanische Daten

MTTF	350 years @ 40 °C
Zertifikate	CE

### Schnittstelle

Schnittstelle	DeviceNet
Einschwingzeit	150 ms
Ausgangstreiber	Desc
Übertragungsrate	125 KBaud, 250 KBaud, 500 KBaud
Standard Übertragungsrate	125 kBaud
Standard Node ID	63

### Elektrischer Anschluss

Verbindungstyp	Kabel 10 m
Kabellänge	10 m [394"]
Leiterquerschnitt	0.34 mm <sup>2</sup> / AWG 22
Material / Art	PUR / PU
Kabeldurchmesser	7.5 mm (0.30 in)
Minimaler Biegeradius	56 mm (2.2") fest verlegt, 75 mm (3") flexibel verlegt

### Lebenszyklus

Lebenszyklus	Bewährt
--------------	---------

### Anschlussplan

SIGNAL	KABELFARBE
Power Supply	Rot
GND	Gelb
CAN High	Weiß
CAN Low	Braun
CAN GND	Grün
Not Connected	Blau

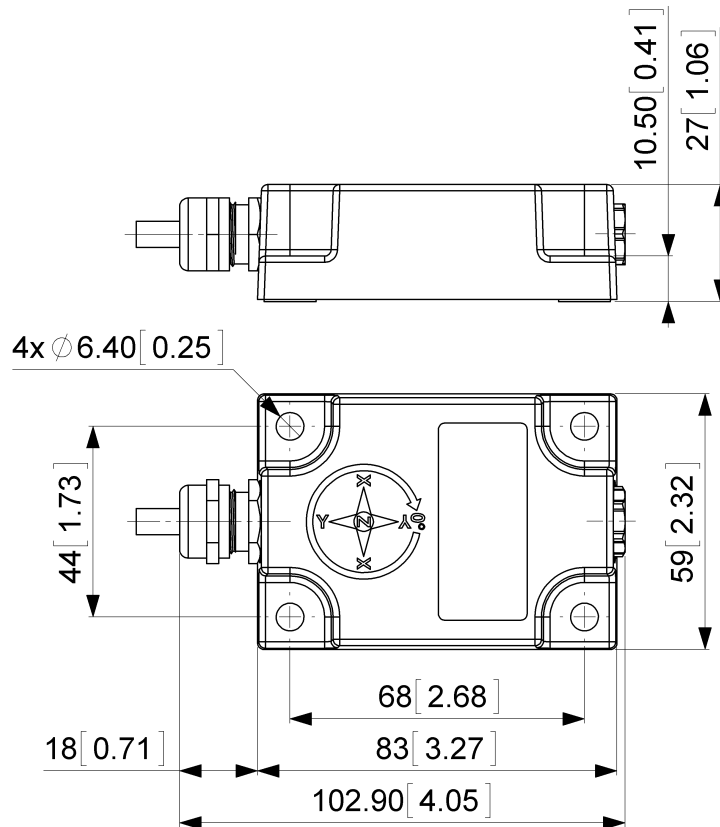
# POSITAL

## FRABA



Not Connected	Grau
Not Connected	Rosa
Shielding	Abschirmung

### Maßzeichnung



### [2D Zeichnung](#)

### Kontakt



POSITAL  
Contact Us

Data Sheet  
Printed at 26-09-2017 13:09

# POSITAL

---

## FRABA



Alle Maße in mm [inch]. Diese Zeichnungen und die darin enthaltenen Informationen sind nur zu allgemeinen Präsentation gedacht. Bitte beachten Sie den „Download“-Bereich für detaillierte technische Zeichnungen. © FRABA B.V., Alle Rechte vorbehalten. Wir übernehmen keine Verantwortung für technische Ungenauigkeiten oder Auslassungen. Spezifikationen können sich ohne vorherige Ankündigung ändern.