



TILTIX Neigungssensor

ACS-360-1-S301-VK2-AW

POSITAL
FRABA



Allgemeine Daten

Anwendung	Einachsige Positionsüberwachung und Nivellierung
Messbereich	360°
Genauigkeit	0,10°
Auflösung	0,044°

Elektrische Daten

Versorgungsspannung	10 - 30 VDC
Stromaufnahme	≤ 65 mA @ 10 V DC, ≤ 60 mA @ 24 V DC
EMC: Störaussendung	DIN EN 61000-6-4
EMV: Störfestigkeit	DIN EN 61000-6-2
Verpolungsschutz	Ja
Kurzschluss-Schutz	Ja

Umgebungsbedingungen

Betriebstemperatur	-40 °C (-40 °F) - +80 °C (+176 °F)
Lagertemperatur	-40 °C (-40 °F) - +85 °C (+185 °F)
Temperaturgradienten	0.004°/ K
Schutzart	IP68/IP69K
Schockfestigkeit	≤ 100 g (Halbsinus 6 ms, EN 60068-2-27)
Vibrationsfestigkeit	1,5 mm (10 Hz - 58 Hz) & ≤ 20 g (58 Hz to 2000 Hz)

Data Sheet

Printed at 26-09-2017 13:09

POSITAL

FRABA



Mechanische Daten

Material Gehäuse	Druckguss-Aluminium-Legierung
Vergussmaterial	PUR (Polyurethane)
Gewicht	1720 g (3.79 lb)

Mechanische Daten

MTTF	300 years @ 40 °C
Zertifikate	CE

Schnittstelle

Schnittstelle	SSI Gray
Einschwingzeit	320 ms
Ausgangstreiber	Line Driver according to RS422

Elektrischer Anschluss

Verbindungstyp	Kabel 10 m
Kabellänge	10 m [394"]
Leiterquerschnitt	0.34 mm ² / AWG 22
Material / Art	PUR / PU
Kabeldurchmesser	7.5 mm (0.30 in)
Minimaler Biegeradius	56 mm (2.2") fest verlegt, 75 mm (3") flexibel verlegt

Lebenszyklus

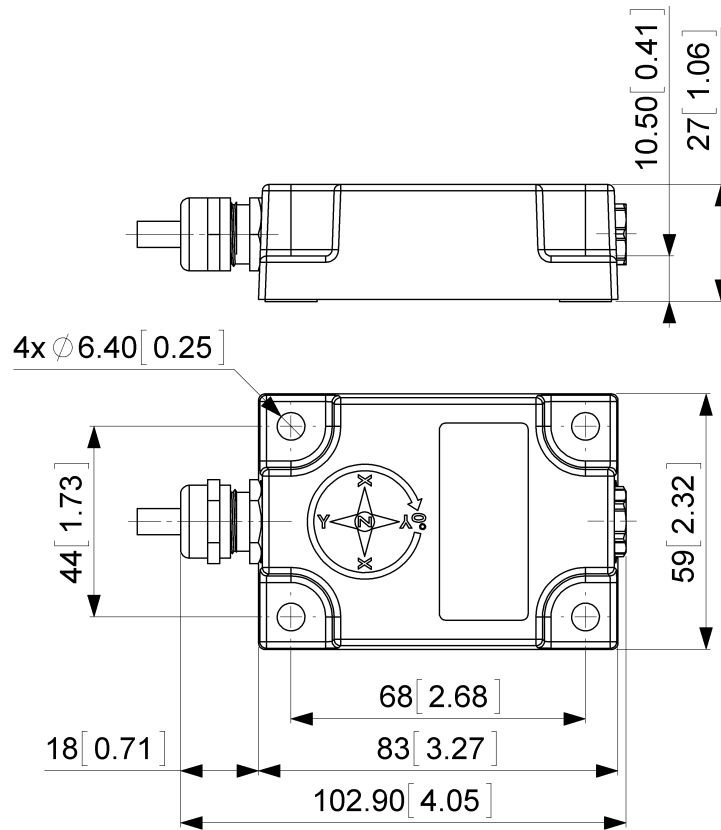
Lebenszyklus	Bewährt
--------------	---------

Anschlussplan

SIGNAL	KABELFARBE
Power Supply	Braun
GND	Weiß
Data+	Grau
Data-	Rosa
Clock+	Grün
Clock-	Gelb
Preset	Blau
DIR	Rot
Shielding	Abschirmung



Maßzeichnung



[2D Zeichnung](#)

Zubehör

Kontakt



POSITAL
Contact Us

Alle Maße in mm [inch]. Diese Zeichnungen und die darin enthaltenen Informationen sind nur zu allgemeinen Präsentation gedacht. Bitte beachten Sie den „Download“-Bereich für detaillierte technische Zeichnungen. © FRABA B.V., Alle Rechte vorbehalten. Wir übernehmen keine

Data Sheet

Printed at 26-09-2017 13:09

POSITAL

FRABA



Verantwortung für technische Ungenauigkeiten oder Auslassungen. Spezifikationen können sich ohne vorherige Ankündigung ändern.