



## TILTIX Neigungssensor

ADS-020-2-AV10-HE2-2W

POSITAL  
FRABA



### Allgemeine Daten

|             |   |
|-------------|---|
| Anwendung   | Zweiachsige Positionsüberwachung und Nivellierung |
| Messbereich | $\pm 20^\circ$                                    |
| Genauigkeit | 0,50°   |
| Auflösung   | 0,01°   |

### Elektrische Daten

|                               |                      |
|-------------------------------|----------------------|
| Versorgungsspannung           | 10 - 30 VDC          |
| Leistungsaufnahme (ohne Last) | $\leq 0.7 \text{ W}$ |
| EMC: Störaussendung           | DIN EN 61000-6-4     |
| EMV: Störfestigkeit           | DIN EN 61000-6-2     |
| Verpolungsschutz              | Ja                   |
| Kurzschluss-Schutz            | Ja                   |

### Umgebungsbedingungen

|                      |   |
|----------------------|---|
| Betriebstemperatur   | -30 °C fixed (-22 °F), -5 °C flexible (+23 °F) - +70 °C (+158 °F) |
| Lagertemperatur      | -40 °C (-40 °F) - +85 °C (+185 °F)                                |
| Temperaturgradienten | 0.004°/ K   |
| Schutzart            | IP66/IP67   |
| Schockfestigkeit     | $\leq 100 \text{ g}$ (Halbsinus 6 ms, EN 60068-2-27)              |

Data Sheet

Printed at 26-09-2017 13:09

# POSITAL

---

## FRABA



|                      |   |
|----------------------|---|
| Vibrationsfestigkeit | 1,5 mm (10 Hz - 58 Hz) & $\leq$ 20 g (58 Hz to 2000 Hz) |
|----------------------|---|

### Mechanische Daten

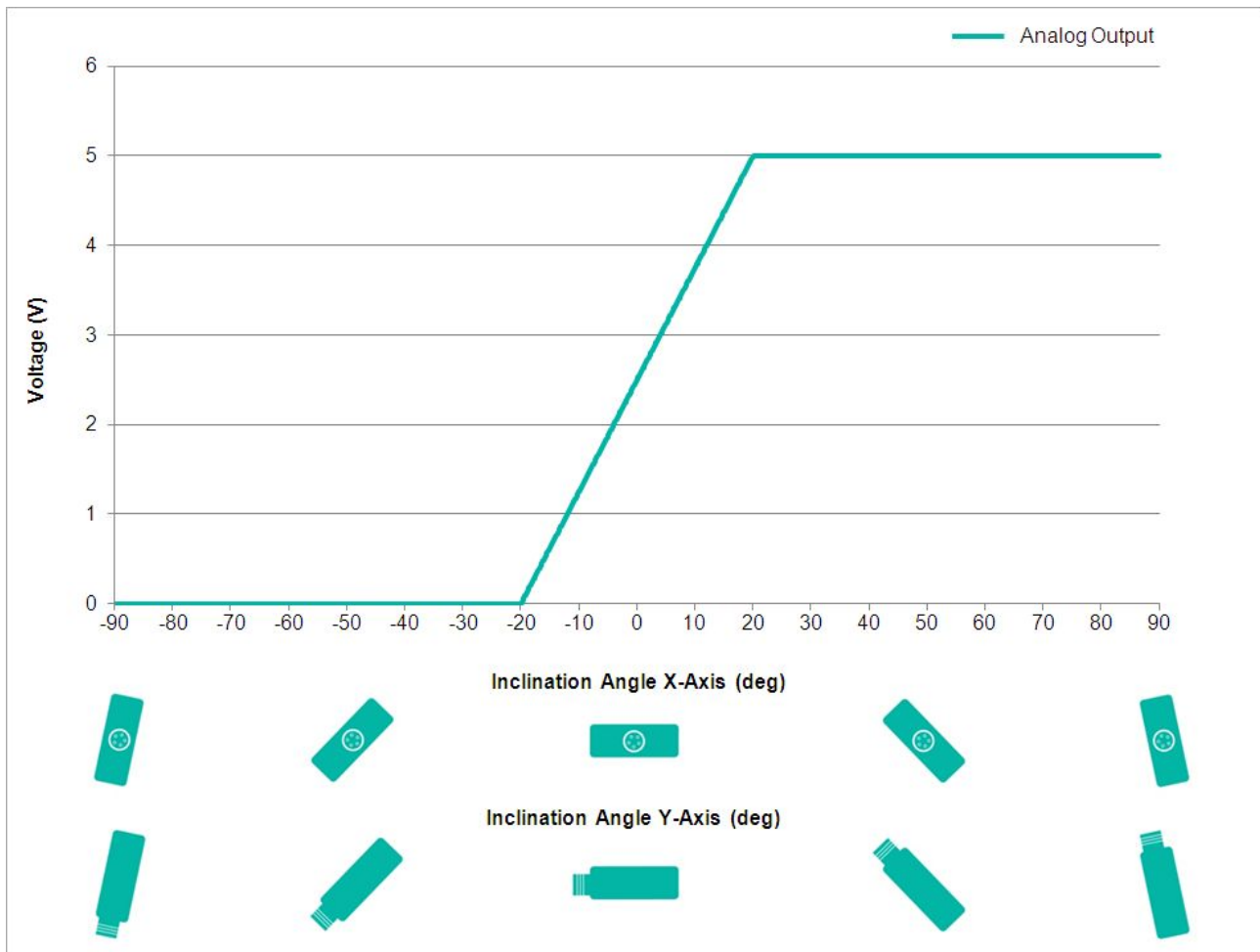
|                  |  |
|------------------|--|
| Material Gehäuse | Faserverstärktes PBT (Polybutylenterephthalat) |
| Vergussmaterial  | PUR (Polyurethane)                             |
| Gewicht          | 240 g (0.53 lb)                                |

### Mechanische Daten

|             |                   |
|-------------|-------------------|
| MTTF        | 400 years @ 40 °C |
| Zertifikate | CE                |

### Schnittstelle

|                     |                         |
|---------------------|-------------------------|
| Schnittstelle       | Analog Spannung 0 - 5 V |
| Einschwingzeit      | 125 ms                  |
| Ausgabeart          | Spannung 0 - 5 V        |
| Min. Lastwiderstand | 5 k $\Omega$            |
| Linearität          | $\pm$ 0,02%             |



### Elektrischer Anschluss

|                       |   |
|-----------------------|---|
| Verbindungstyp        | Kabel 2 m   |
| Kabellänge            | 2 m [79"]   |
| Leiterquerschnitt     | 0,14 mm <sup>2</sup> / AWG 26                             |
| Material / Art        | PVC   |
| Kabeldurchmesser      | 6 mm (0,24 in)  |
| Minimaler Biegeradius | 46 mm (1.81") fest verlegt, 61 mm (2.4") flexibel verlegt |

### Lebenszyklus

|              |         |
|--------------|---------|
| Lebenszyklus | Bewährt |
|--------------|---------|

### Anschlussplan

|        |            |
|--------|------------|
| SIGNAL | KABELFARBE |
|--------|------------|

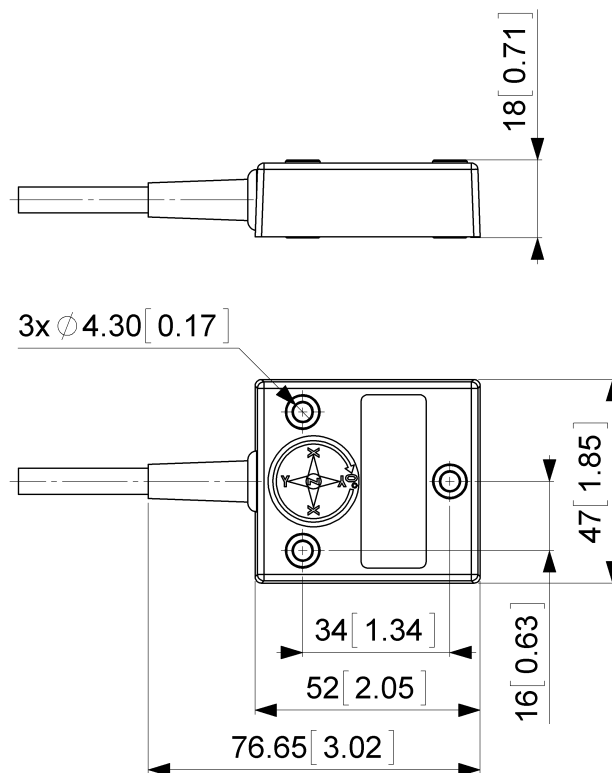
# POSITAL

## FRABA



|                        |             |
|------------------------|-------------|
| Power Supply           | Rot         |
| GND                    | Gelb        |
| X-Axis, Voltage Output | Grün        |
| Y-Axis, Voltage Output | Blau        |
| Set1                   | Braun       |
| Do Not Connect         | Grau        |
| Do Not Connect         | Rosa        |
| Do Not Connect         | Weiß        |
| Shielding              | Abschirmung |

### Maßzeichnung



### [2D Zeichnung](#)

### Zubehör

### Kontakt

Data Sheet  
Printed at 26-09-2017 13:09

# POSITAL

---

## FRABA



POSITAL  
Contact Us

Alle Maße in mm [inch]. Diese Zeichnungen und die darin enthaltenen Informationen sind nur zu allgemeinen Präsentation gedacht. Bitte beachten Sie den „Download“-Bereich für detaillierte technische Zeichnungen. © FRABA B.V., Alle Rechte vorbehalten. Wir übernehmen keine Verantwortung für technische Ungenauigkeiten oder Auslassungen. Spezifikationen können sich ohne vorherige Ankündigung ändern.