



TILTIX Neigungssensor

ADS-060-2-AC00-HE2-PM

POSITAL
FRABA



Allgemeine Daten

| | |
|-------------|---|
| Anwendung | Zweiachsige Positionsüberwachung und Nivellierung |
| Messbereich | $\pm 60^\circ$ |
| Genauigkeit | 0,50° |
| Auflösung | 0,01° |

Elektrische Daten

| | |
|-------------------------------|--|
| Versorgungsspannung | 10 - 30 VDC (Siehe: Max. Lastwiderstand) |
| Leistungsaufnahme (ohne Last) | $\leq 0.7 \text{ W}$ |
| EMC: Störaussendung | DIN EN 61000-6-4 |
| EMV: Störfestigkeit | DIN EN 61000-6-2 |
| Verpolungsschutz | Ja |
| Kurzschluss-Schutz | Ja |

Umgebungsbedingungen

| | |
|----------------------|---|
| Betriebstemperatur | -40 °C (-40 °F) - +85 °C (+185 °F) |
| Lagertemperatur | -40 °C (-40 °F) - +85 °C (+185 °F) |
| Temperaturgradienten | 0.004°/ K |
| Schutzart | IP66/IP67 |
| Schockfestigkeit | $\leq 100 \text{ g}$ (Halbsinus 6 ms, EN 60068-2-27) |
| Vibrationsfestigkeit | 1,5 mm (10 Hz - 58 Hz) & $\leq 20 \text{ g}$ (58 Hz to 2000 Hz) |

Data Sheet

Printed at 26-09-2017 13:09

POSITAL

FRABA



Mechanische Daten

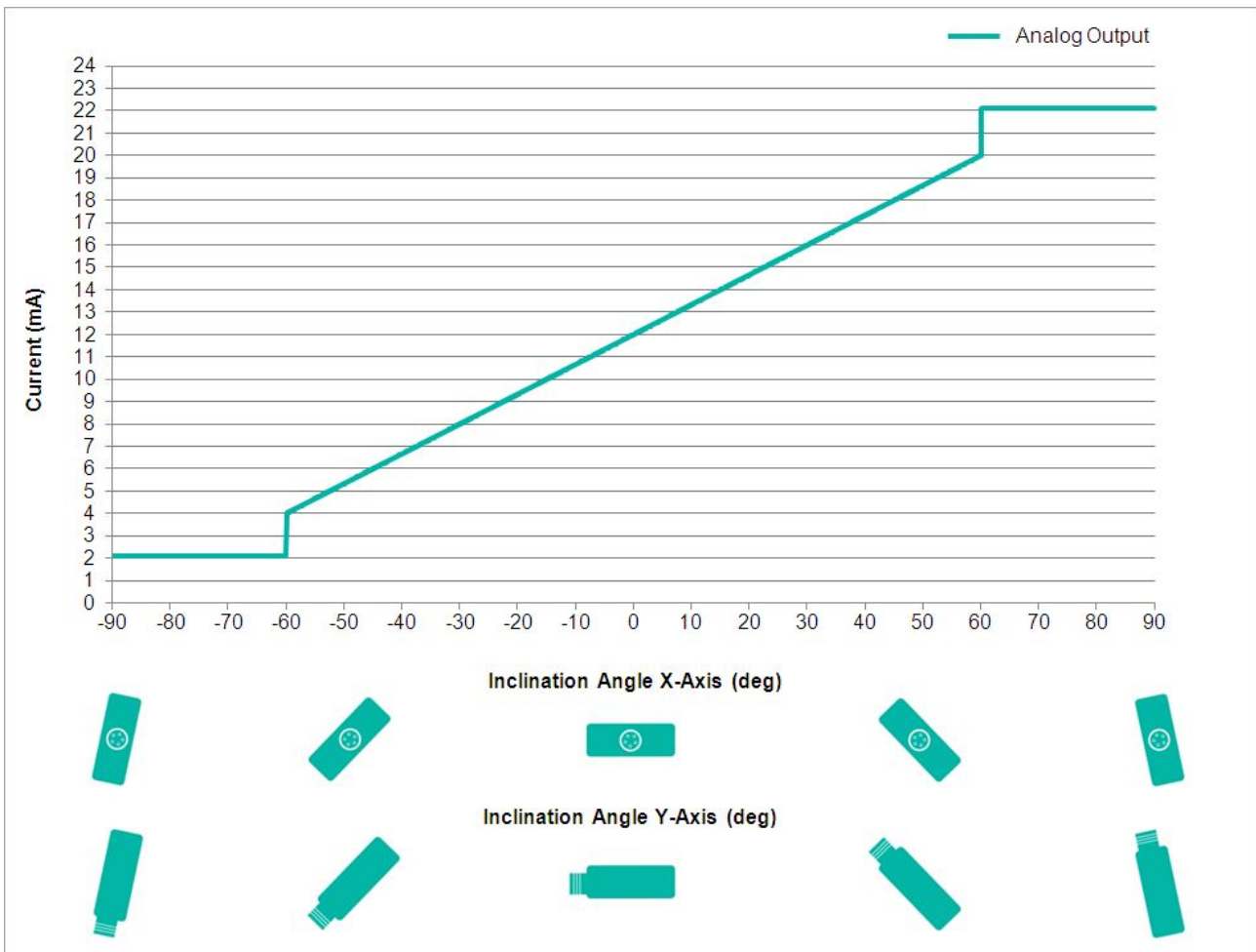
| | |
|------------------|--|
| Material Gehäuse | Faserverstärktes PBT (Polybutylenterephthalat) |
| Vergussmaterial | PUR (Polyurethane) |
| Gewicht | 100 g (0.22 lb) |

Mechanische Daten

| | |
|-------------|-------------------|
| MTTF | 350 years @ 40 °C |
| Zertifikate | CE |

Schnittstelle

| | |
|---------------------|---|
| Schnittstelle | Analog Strom 4 - 20 mA |
| Einschwingzeit | 125 ms |
| Ausgabeart | Strom 4 - 20 mA |
| Max. Lastwiderstand | 270 Ω @ 10 V DC (500 Ω @ 15 V DC) |
| Linearität | $\pm 0,02\%$ |



Data Sheet

Printed at 26-09-2017 13:09

POSITAL

FRABA



Elektrischer Anschluss

| | |
|----------------|----------------------------------|
| Verbindungstyp | Steckverbinder M12 |
| Stecker | M12, Stecker, 8-polig, A-kodiert |

Lebenszyklus

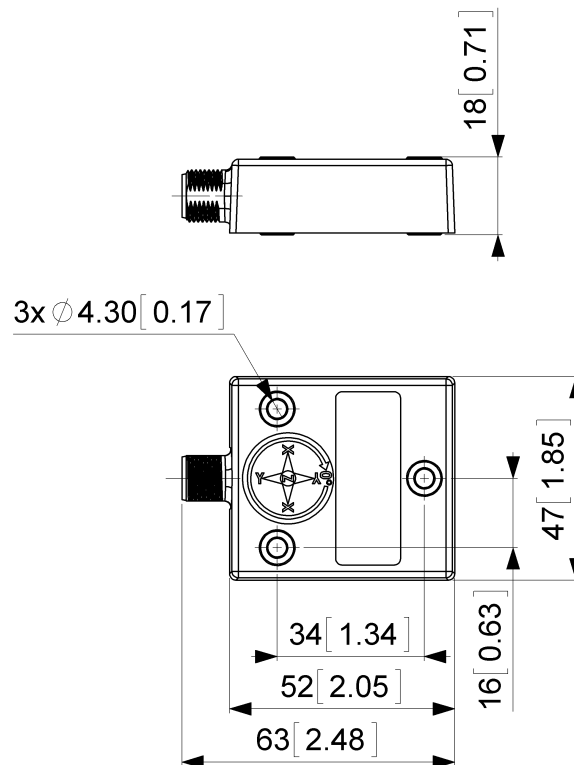
| | |
|--------------|---------|
| Lebenszyklus | Bewährt |
|--------------|---------|



Anschlussplan

| SIGNAL | PIN-NUMMER |
|------------------------|------------|
| Power Supply | 1 |
| GND | 4 |
| X-Axis, Current Output | 5 |
| Y-Axis, Current Output | 7 |
| Set1 | 6 |
| Do Not Connect | 8 |
| Do Not Connect | 2 |
| Do Not Connect | 3 |

Maßzeichnung



[2D Zeichnung](#)

Zubehör

Cable/Connectors

5m PUR Kabel, 8-polig, A-codiert, weibl.

10m PUR Kabel, 8-polig, A-codiert, weibl.

2m PUR Kabel, 8-polig, A-codiert, weibl.

10m PUR Kabel, 8-polig, A-codiert, weibl.

M12, 8-polig A-codiert, weiblich

More

Kontakt

Data Sheet

Printed at 26-09-2017 13:09

POSITAL

FRABA



POSITAL
Contact Us

Alle Maße in mm [inch]. Diese Zeichnungen und die darin enthaltenen Informationen sind nur zu allgemeinen Präsentation gedacht. Bitte beachten Sie den „Download“-Bereich für detaillierte technische Zeichnungen. © FRABA B.V., Alle Rechte vorbehalten. Wir übernehmen keine Verantwortung für technische Ungenauigkeiten oder Auslassungen. Spezifikationen können sich ohne vorherige Ankündigung ändern.