

iSC GmbH
Customer Service
Eschenstraße 6
94405 Landau/Isar

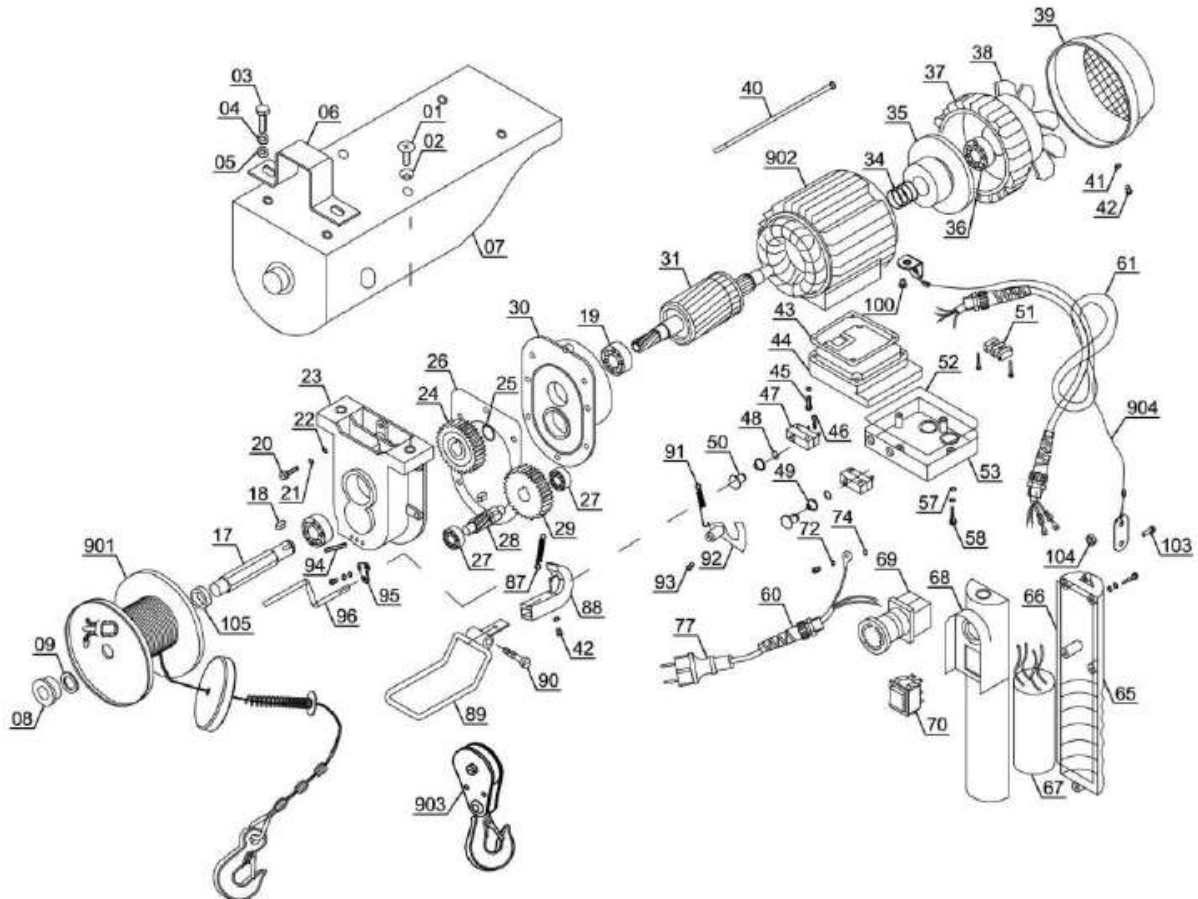
Telefon:
Email:

+49 9951 959 3019
info@isc-gmbh.info

isc

TC-EH 250

Artikelnummer: 2255130
Identnummer: 11017



Ersatzteile

Pos	Art.	Identnummer	Produktname	Pos	Art.	Identnummer	Produktname
001	225511703001	00000	Innensechskantschraube	093	225511703093	00000	Außensechskantschraube
002	225511703002	00000	Zahnscheibe	094	225511703094	00000	Stift
003	225511703003	00000	Außensechskantschraube	095	225511703095	00000	Aufnahme
004	225511703004	00000	Federring	096	225511703096	00000	Hebel
005	225511703005	00000	Unterlegscheibe	100	225511703100	00000	Kreuzschlitzschraube
006	225511703006	00000	Befestigungsbügel	103	225511703103	00000	Kreuzschlitzschraube
007	225513001007	00000	Gehäuse	104	225511703104	00000	Mutter
008	225511703008	00000	Buchse	105	225511703105	00000	Distanzscheibe
009	225511703009	00000	Distanzscheibe	901	225513001901	00010	Stahlseil 12m mit Trommel
017	225511703017	00000	Welle	902	225511703902	00010	Stator
018	225511703018	00000	Passfeder	903	225511703903	00010	Umlenkrolle mit Haken
019	225511703019	00000	Kugellager	904	225511703904	00010	Seil
020	225511703020	00000	Außensechskantschraube				
021	225511703021	00000	Federring				
022	225511703022	00000	Unterlegscheibe				
023	225511703023	00000	Getriebegehäuse				
024	225511703024	00000	Schrägzahnrad (klein)				
025	225511703025	00000	Sicherungsring				
026	225511703026	00000	Papierdichtung				
027	225511703027	00000	Kugellager				
028	225511703028	00000	Antriebswelle				
029	225511703029	00000	Schrägzahnrad (groß)				
030	225511703030	00000	Getriebegehäuseabdeckung				
031	225511703031	00000	Rotor				
034	225511703034	00000	Bremsefeder				
035	225511703035	00000	Bremsscheibe				
036	225511703036	00000	Kugellager				
037	225511703037	00000	Motorabdeckung				
038	225511703038	00000	Lüfterrad				
039	225511703039	00000	Lüfterradabdeckung				
040	225511703040	00000	Außensechskantschraube				
041	225511703041	00000	Unterlegscheibe				
042	225511703042	00000	Kreuzschlitzschraube				
043	225511703043	00000	Dichtung				
044	225511703044	00000	Schaltkastengehäuse unten				
045	225511703045	00000	Kreuzschlitzschraube				
046	225511703046	00000	Kreuzschlitzschraube				
047	225511703047	00000	Endschalter				
048	225511703048	00000	Sicherungsring				
049	225511703049	00000	Gummihülse				
050	225511703050	00000	Kontaktgeber				
051	225511703051	00000	Anschlussklemme				
052	225511703052	00000	Dichtung				
053	225511703053	00000	Schaltkastengehäuse oben				
057	225511703057	00000	Gummiring				
058	225511703058	00000	Kreuzschlitzschraube				
060	225511703060	00000	Kabeltülle				
061	225511703061	00000	Verbindungsleitung				
062	225511703062	00000	Knickschutztülle				
065	225511703065	00000	Gehäuseunterteil				
066	225511703066	00000	Dichtung				
067	225511703067	00000	Kondensator				
068	225511703068	00000	Gehäuseoberteil				
069	225511703069	00000	Not-Aus-Schalter				
070	225511703070	00000	Drucktaster				
072	225511703072	00000	Federring				
074	225511703074	00000	Zahnscheibe				
077	225511703077	00000	Netzleitung mit Stecker				
087	225511703087	00000	Zugfeder				
088	225511703088	00000	Verbindungsstück				
089	225511703089	00000	Stoppmechanismus Hebel				
090	225511703090	00000	Innensechskantschraube				
091	225511703091	00000	Zugfeder				
092	225511703092	00000	Kontaktgeber				

Weitere Informationen bekommen Sie auf www.isc-gmbh.info

Stahlseil 12m mit Trommel

Artikelnummer: 225513001901
Identnummer: 00010

Ersatzteile

Pos	Art.	Identnummer	Produktname
010	225511703010	00000	rope pin
011	225513001011	00000	Trommel
012	225511703012	00000	Steel wire rope
013	225511703013	00000	balance weight
014	225511703014	00000	Upper bit buffer component age
015	225511703015	00000	Aluminum buckle
016	225511703016	00000	Protective loop for steel wire
097	225511703097	00000	Haken

Stator

Artikelnummer: 225511703902
Identnummer: 00010

Ersatzteile

Pos	Art.	Identnummer	Produktname
032	225511703032	00000	stator
033	225511703033	00000	motor housing

Ersatzteile

Pos	Art.	Identnummer	Produktname
078	225511703078	00000	Sicherungsmutter
079	225511703079	00000	Unterlegscheibe
080	225511703080	00000	Sicherungsmutter
081	225511703081	00000	pulley plywood
082	225511703082	00000	pulley wahser
083	225511703083	00000	pulley
084	225511703084	00000	Außensechskantschraube
085	225511703085	00000	Distanzscheibe
086	225511703086	00000	pulley shaft
097	225511703097	00000	Haken

Seil

Artikelnummer: 225511703904
Identnummer: 00010

Ersatzteile

Pos	Art.	Identnummer	Produktname
098	225511703098	00000	Brackets (bending)
099	225511703099	00000	Aluminum buckle
101	225511703101	00000	Steel wire rope
102	225511703102	00000	Brackets (straight)