



## TILTIX Neigungssensor

ADS-080-2-AV20-HE2-PM

POSITAL  
FRABA



### Allgemeine Daten

Anwendung	Zweiachsige Positionsüberwachung und Nivellierung
Messbereich	$\pm 80^\circ$
Genauigkeit	0,50°
Auflösung	0,01°

### Elektrische Daten

Versorgungsspannung	10 - 30 VDC
Leistungsaufnahme (ohne Last)	$\leq 0.7 \text{ W}$
EMC: Störaussendung	DIN EN 61000-6-4
EMV: Störfestigkeit	DIN EN 61000-6-2
Verpolungsschutz	Ja
Kurzschluss-Schutz	Ja

### Umgebungsbedingungen

Betriebstemperatur	-40 °C (-40 °F) - +85 °C (+185 °F)
Lagertemperatur	-40 °C (-40 °F) - +85 °C (+185 °F)
Temperaturgradienten	0.004°/ K
Schutzart	IP66/IP67
Schockfestigkeit	$\leq 100 \text{ g}$ (Halbsinus 6 ms, EN 60068-2-27)
Vibrationsfestigkeit	1,5 mm (10 Hz - 58 Hz) & $\leq 20 \text{ g}$ (58 Hz to 2000 Hz)

Data Sheet

Printed at 26-09-2017 13:09

# POSITAL

## FRABA



### Mechanische Daten

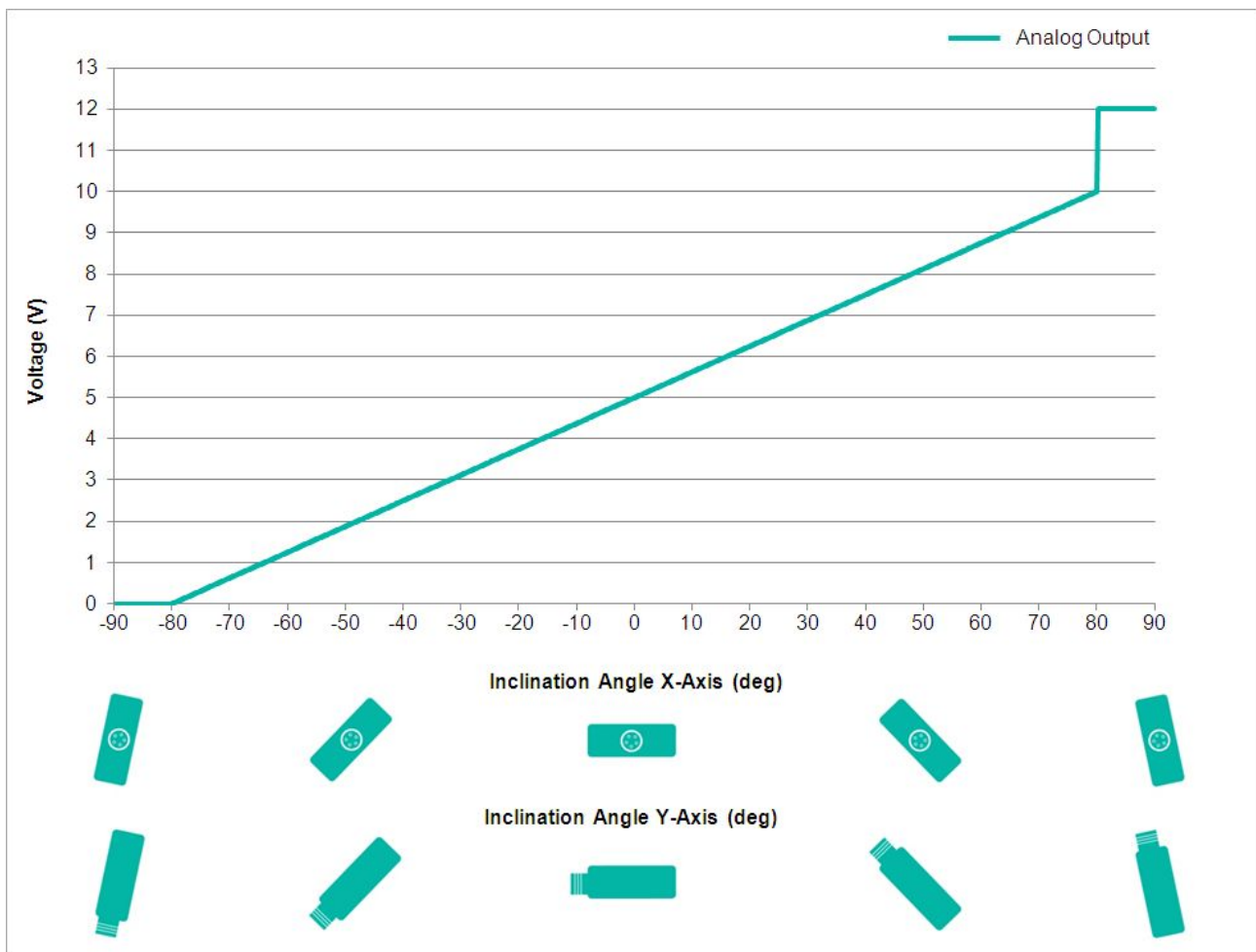
Material Gehäuse	Faserverstärktes PBT (Polybutylenterephthalat)
Vergussmaterial	PUR (Polyurethane)
Gewicht	100 g (0.22 lb)

### Mechanische Daten

MTTF	400 years @ 40 °C
Zertifikate	CE

### Schnittstelle

Schnittstelle	Analog Spannung 0 - 10 V
Einschwingzeit	125 ms
Ausgabart	Spannung 0 - 10 V
Min. Lastwiderstand	5 kΩ
Linearität	± 0,02%



Data Sheet

Printed at 26-09-2017 13:09

# POSITAL

## FRABA

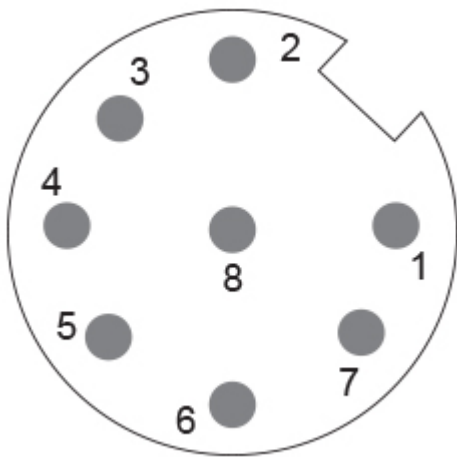


### Elektrischer Anschluss

Verbindungstyp	Steckverbinder M12
Stecker	M12, Stecker, 8-polig, A-kodiert

### Lebenszyklus

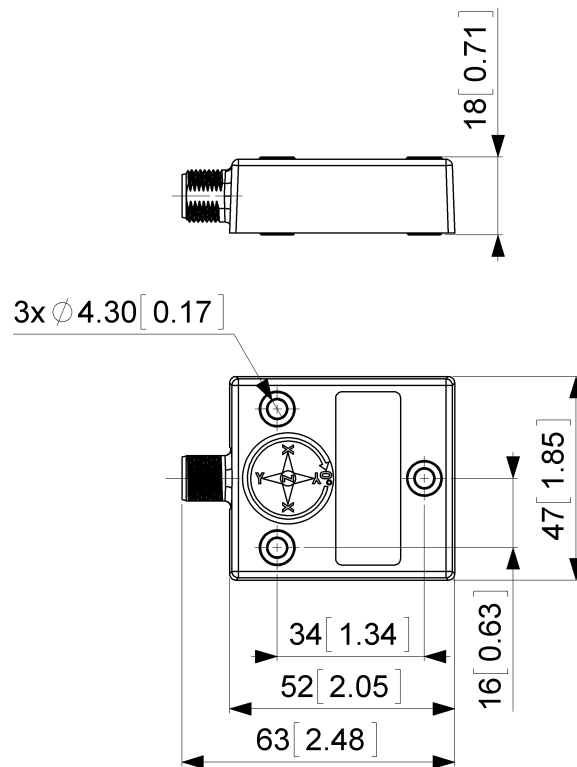
Lebenszyklus	Bewährt
--------------	---------



### Anschlussplan

SIGNAL	PIN-NUMMER
Power Supply	1
GND	4
X-Axis, Voltage Output	5
Y-Axis, Voltage Output	7
Set1	6
Do Not Connect	8
Do Not Connect	2
Do Not Connect	3

### Maßzeichnung



### [2D Zeichnung](#)

#### **Zubehör**

##### Cable/Connectors

5m PUR Kabel, 8-polig, A-codiert, weibl.

10m PUR Kabel, 8-polig, A-codiert, weibl.

2m PUR Kabel, 8-polig, A-codiert, weibl.

10m PUR Kabel, 8-polig, A-codiert, weibl.

M12, 8-polig A-codiert, weiblich

More

#### **Kontakt**

Data Sheet

Printed at 26-09-2017 13:09

# POSITAL

---

## FRABA



POSITAL  
Contact Us

Alle Maße in mm [inch]. Diese Zeichnungen und die darin enthaltenen Informationen sind nur zu allgemeinen Präsentation gedacht. Bitte beachten Sie den „Download“-Bereich für detaillierte technische Zeichnungen. © FRABA B.V., Alle Rechte vorbehalten. Wir übernehmen keine Verantwortung für technische Ungenauigkeiten oder Auslassungen. Spezifikationen können sich ohne vorherige Ankündigung ändern.