



TILTIX Neigungssensor

ADS-090-1-AV20-VK2-PM

POSITAL
FRABA



Allgemeine Daten

Anwendung	Einachsige Positionsüberwachung und Nivellierung
Messbereich	90°
Genauigkeit	0,50°
Auflösung	0,01°

Elektrische Daten

Versorgungsspannung	10 - 30 VDC
Leistungsaufnahme (ohne Last)	≤ 0.7 W
EMC: Störaussendung	DIN EN 61000-6-4
EMV: Störfestigkeit	DIN EN 61000-6-2
Verpolungsschutz	Ja
Kurzschluss-Schutz	Ja

Umgebungsbedingungen

Betriebstemperatur	-40 °C (-40 °F) - +85 °C (+185 °F)
Lagertemperatur	-40 °C (-40 °F) - +85 °C (+185 °F)
Temperaturgradienten	0.004°/ K
Schutzart	IP68/IP69K
Schockfestigkeit	≤ 100 g (Halbsinus 6 ms, EN 60068-2-27)
Vibrationsfestigkeit	1,5 mm (10 Hz - 58 Hz) & ≤ 20 g (58 Hz to 2000 Hz)

Data Sheet

Printed at 26-09-2017 13:09

POSITAL

FRABA



Mechanische Daten

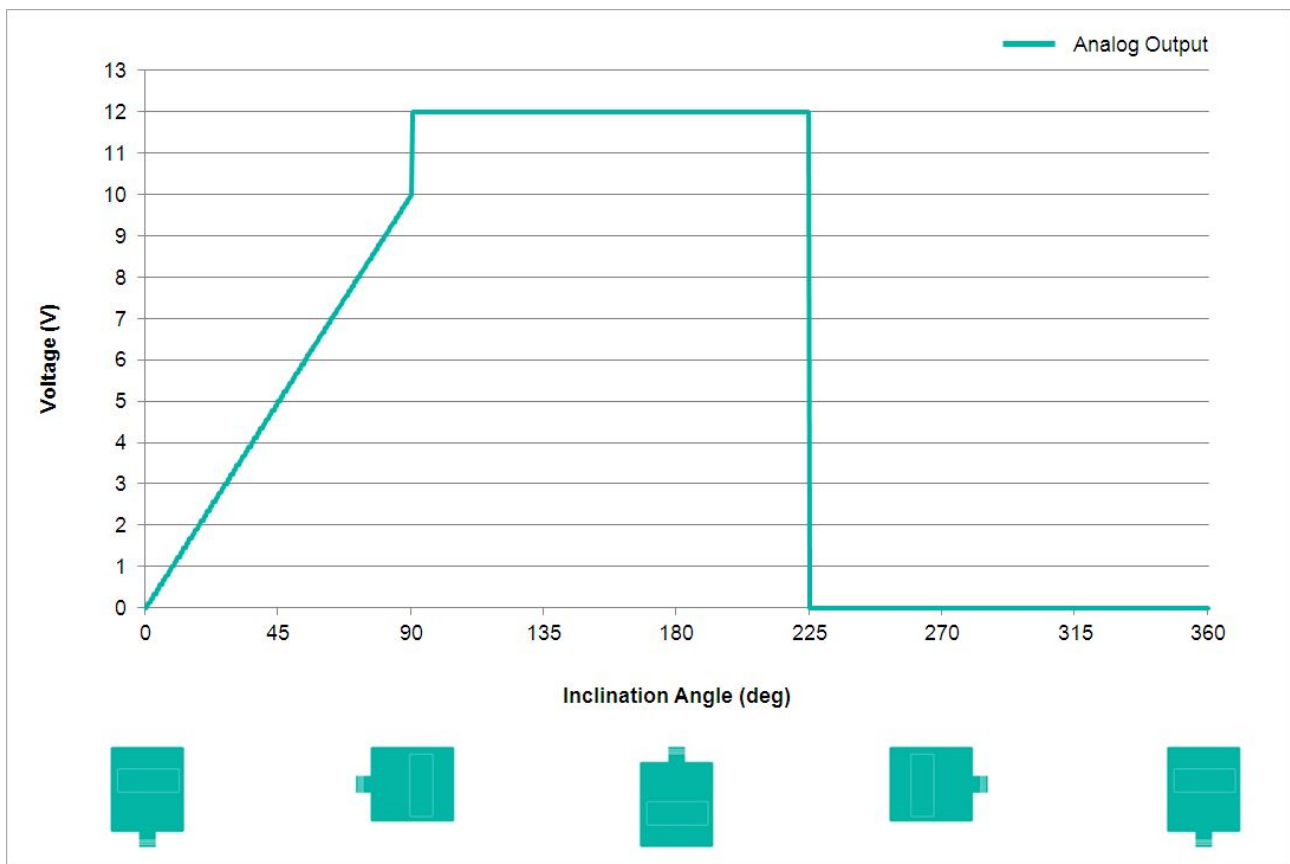
Material Gehäuse	Druckguss-Aluminium-Legierung
Vergussmaterial	PUR (Polyurethane)
Gewicht	220 g (0.49 lb)

Mechanische Daten

MTTF	400 years @ 40 °C
Zertifikate	CE

Schnittstelle

Schnittstelle	Analog Spannung 0 - 10 V
Einschwingzeit	125 ms
Ausgabart	Spannung 0 - 10 V
Min. Lastwiderstand	5 kΩ
Linearität	± 0,02%



POSITAL

FRABA

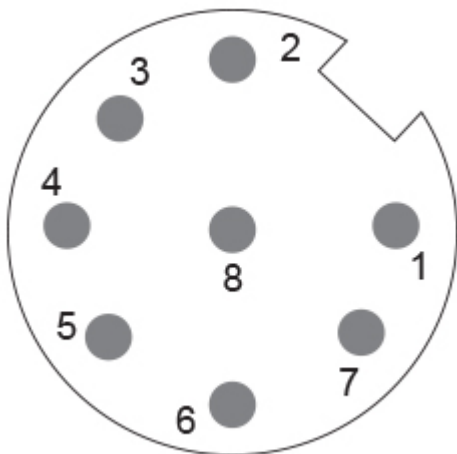


Elektrischer Anschluss

Verbindungstyp	Steckverbinder M12
Stecker	M12, Stecker, 8-polig, A-kodiert

Lebenszyklus

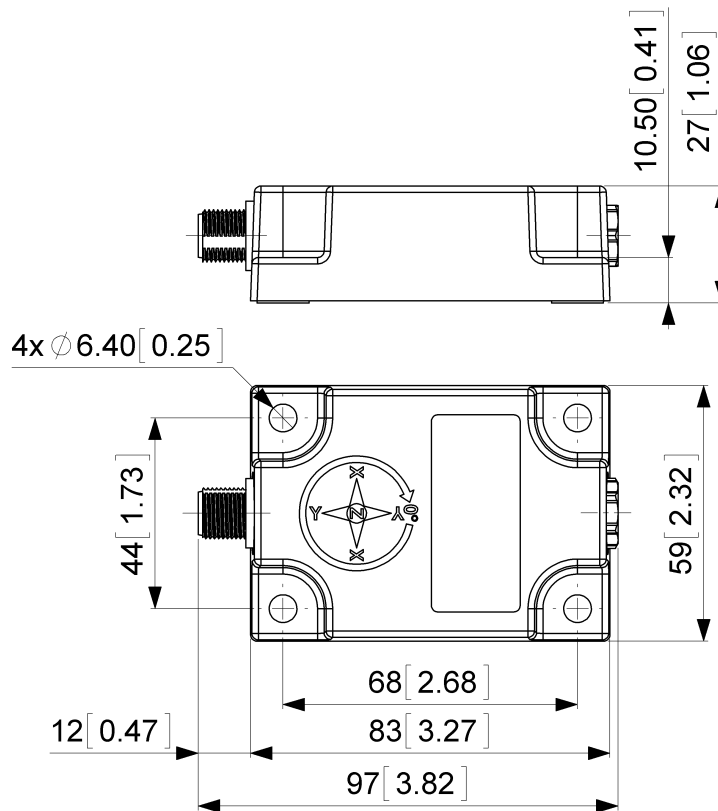
Lebenszyklus	Bewährt
--------------	---------



Anschlussplan

SIGNAL	PIN-NUMMER
Power Supply	1
GND	4
Z-Axis, Voltage Output	5
Set1	6
Do Not Connect	8
Do Not Connect	2
Do Not Connect	3
Do Not Connect	7

Maßzeichnung



[2D Zeichnung](#)

Zubehör

Cable/Connectors

- 5m PUR Kabel, 8-polig, A-codiert, weibl.
- 2m PUR Kabel, 8-polig, A-codiert, weibl.
- 10m PUR Kabel, 8-polig, A-codiert, weibl.
- 5m PUR Kabel, 8-polig, A-codiert, weibl.
- 10m PUR Kabel, 8-polig, A-codiert, weibl.
- 2m PUR Kabel, 8-polig, A-codiert, weibl.
- 10m PUR Kabel, 8-polig, A-codiert, weibl.
- M12, 8-polig A-codiert, weiblich
- More

Kontakt

POSITAL

FRABA



POSITAL
Contact Us

Alle Maße in mm [inch]. Diese Zeichnungen und die darin enthaltenen Informationen sind nur zu allgemeinen Präsentation gedacht. Bitte beachten Sie den „Download“-Bereich für detaillierte technische Zeichnungen. © FRABA B.V., Alle Rechte vorbehalten. Wir übernehmen keine Verantwortung für technische Ungenauigkeiten oder Auslassungen. Spezifikationen können sich ohne vorherige Ankündigung ändern.