



## TILTIX Neigungssensor

ADS-120-1-AC00-VE2-CW

POSITAL  
FRABA



### Allgemeine Daten

Anwendung	Einachsige Positionsüberwachung und Nivellierung
Messbereich	120°
Genauigkeit	0,50°
Auflösung	0,01°

### Elektrische Daten

Versorgungsspannung	10 - 30 VDC (Siehe: Max. Lastwiderstand)
Leistungsaufnahme (ohne Last)	≤ 0.7 W
EMC: Störaussendung	DIN EN 61000-6-4
EMV: Störfestigkeit	DIN EN 61000-6-2
Verpolungsschutz	Ja
Kurzschluss-Schutz	Ja

### Umgebungsbedingungen

Betriebstemperatur	-30 °C fixed (-22 °F), -5 °C flexible (+23 °F) - +70 °C (+158 °F)
Lagertemperatur	-40 °C (-40 °F) - +85 °C (+185 °F)
Temperaturgradienten	0.004°/ K
Schutzart	IP66/IP67
Schockfestigkeit	≤ 100 g (Halbsinus 6 ms, EN 60068-2-27)

# POSITAL

## FRABA



Vibrationsfestigkeit

1,5 mm (10 Hz - 58 Hz) &  $\leq 20$  g (58 Hz to 2000 Hz)

### Mechanische Daten

Material Gehäuse

Faserverstärktes PBT (Polybutylenterephthalat)

Vergussmaterial

PUR (Polyurethane)

Gewicht

170 g (0.37 lb)

### Mechanische Daten

MTTF

350 years @ 40 °C

Zertifikate

CE

### Schnittstelle

Schnittstelle

Analog Strom 4 - 20 mA

Einschwingzeit

125 ms

Ausgabeart

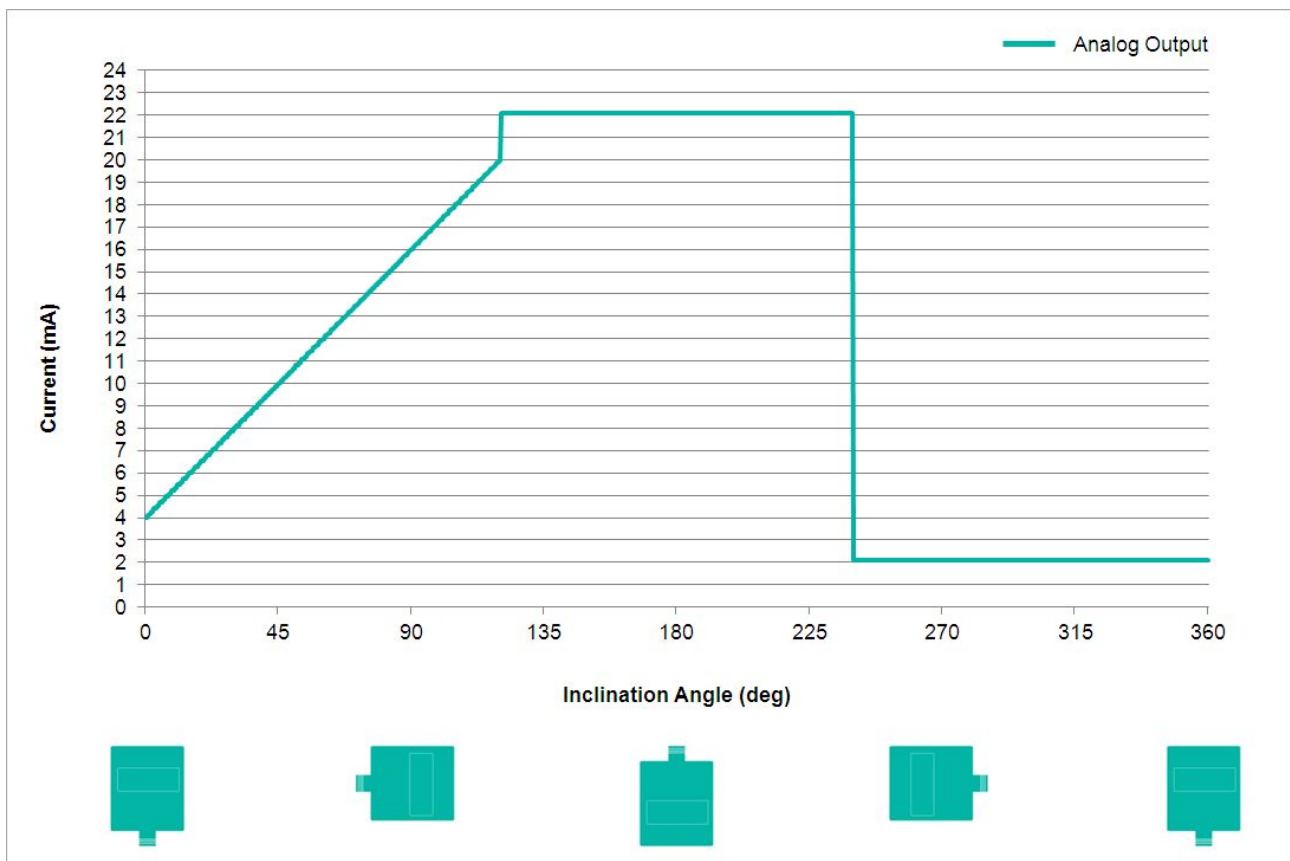
Strom 4 - 20 mA

Max. Lastwiderstand

270  $\Omega$  @ 10 V DC (500  $\Omega$  @ 15 V DC)

Linearität

$\pm 0,02\%$



Printed at 26-09-2017 13:09

# POSITAL

---

## FRABA



### Elektrischer Anschluss

Verbindungstyp	Kabel 1 m
Kabellänge	1 m [39"]
Leiterquerschnitt	0,14 mm <sup>2</sup> / AWG 26
Material / Art	PVC
Kabeldurchmesser	6 mm (0,24 in)
Minimaler Biegeradius	46 mm (1.81") fest verlegt, 61 mm (2.4") flexibel verlegt

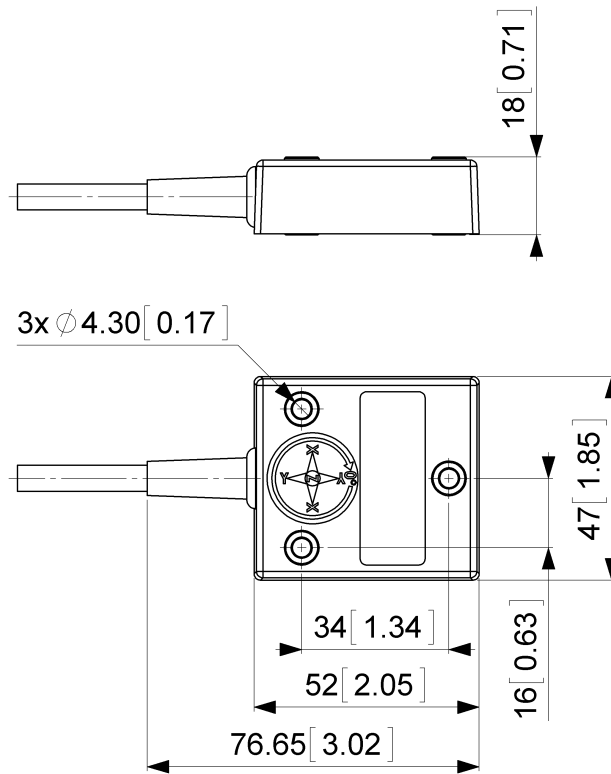
### Lebenszyklus

Lebenszyklus	Bewährt
--------------	---------

### Anschlussplan

SIGNAL	KABELFARBE
Power Supply	Rot
GND	Gelb
Z-Axis, Current Output	Grün
Set1	Braun
Do Not Connect	Blau
Do Not Connect	Grau
Do Not Connect	Rosa
Do Not Connect	Weiß
Do Not Connect	Abschirmung

### Maßzeichnung



[2D Zeichnung](#)

**Zubehör**

**Kontakt**



POSITAL  
Contact Us

Alle Maße in mm [inch]. Diese Zeichnungen und die darin enthaltenen Informationen sind nur zu allgemeinen Präsentation gedacht. Bitte beachten Sie den „Download“-Bereich für detaillierte technische Zeichnungen. © FRABA B.V., Alle Rechte vorbehalten. Wir übernehmen keine Verantwortung für technische Ungenauigkeiten oder Auslassungen. Spezifikationen können sich ohne vorherige Ankündigung ändern.

Data Sheet  
Printed at 26-09-2017 13:09