



TILTIX Neigungssensor

ADS-120-1-AV00-VK2-2W

POSITAL
FRABA



Allgemeine Daten

Anwendung	Einachsige Positionsüberwachung und Nivellierung
Messbereich	120°
Genauigkeit	0,50°
Auflösung	0,01°

Elektrische Daten

Versorgungsspannung	10 - 30 VDC
Leistungsaufnahme (ohne Last)	≤ 0.7 W
EMC: Störaussendung	DIN EN 61000-6-4
EMV: Störfestigkeit	DIN EN 61000-6-2
Verpolungsschutz	Ja
Kurzschluss-Schutz	Ja

Umgebungsbedingungen

Betriebstemperatur	-40 °C (-40 °F) - +80 °C (+176 °F)
Lagertemperatur	-40 °C (-40 °F) - +85 °C (+185 °F)
Temperaturgradienten	0.004°/ K
Schutzart	IP68/IP69K
Schockfestigkeit	≤ 100 g (Halbsinus 6 ms, EN 60068-2-27)
Vibrationsfestigkeit	1,5 mm (10 Hz - 58 Hz) & ≤ 20 g (58 Hz to 2000 Hz)

Data Sheet

Printed at 26-09-2017 13:09

POSITAL

FRABA



Mechanische Daten

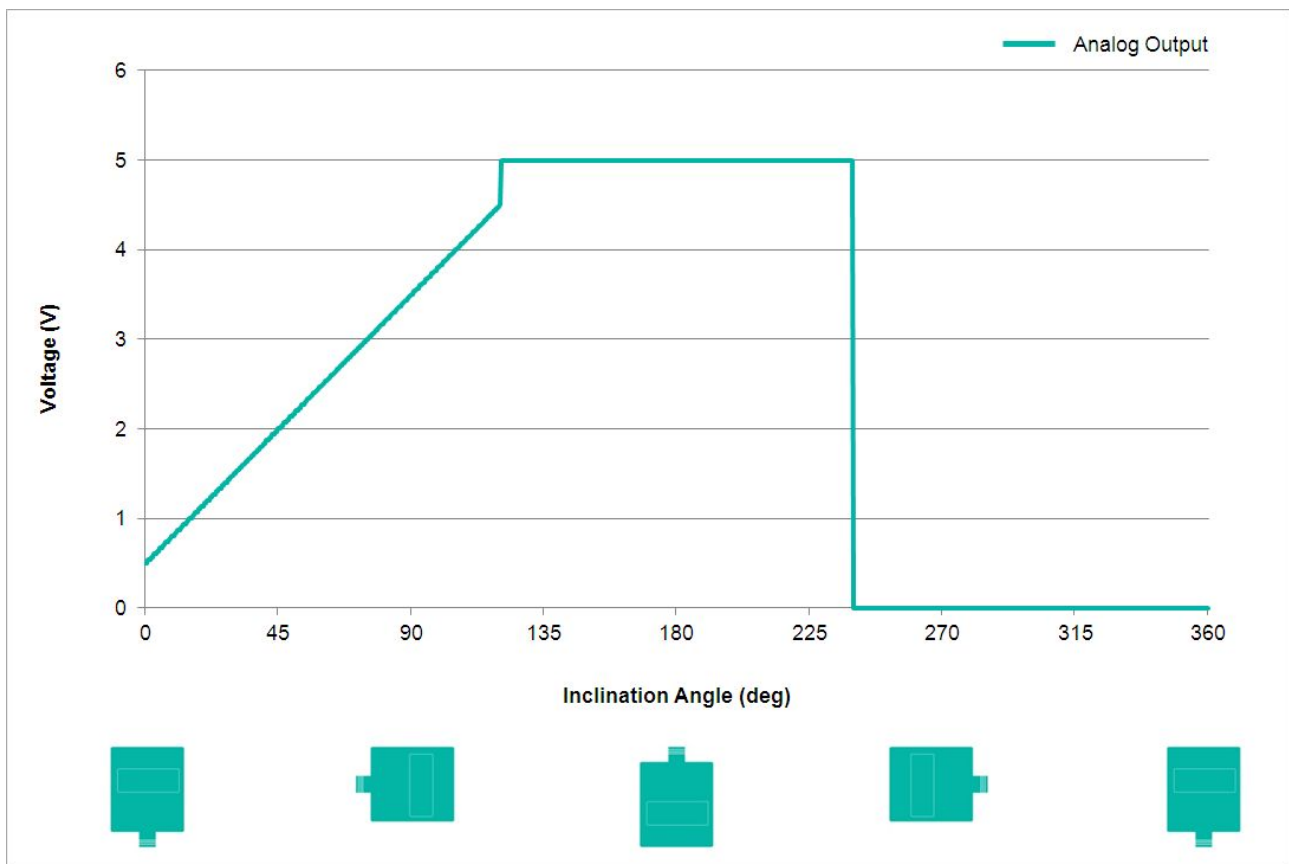
Material Gehäuse	Druckguss-Aluminium-Legierung
Vergussmaterial	PUR (Polyurethane)
Gewicht	520 g (1.15 lb)

Mechanische Daten

MTTF	400 years @ 40 °C
Zertifikate	CE

Schnittstelle

Schnittstelle	Analog Spannung 0,5 - 4,5 V
Einschwingzeit	125 ms
Ausgabart	Spannung 0,5 - 4,5 V
Min. Lastwiderstand	5 k Ω
Linearität	$\pm 0,02\%$



POSITAL

FRABA



Elektrischer Anschluss

Verbindungstyp	Kabel 2 m
Kabellänge	2 m [79"]
Leiterquerschnitt	0.34 mm ² / AWG 22
Material / Art	PUR / PU
Kabeldurchmesser	7.5 mm (0.30 in)
Minimaler Biegeradius	56 mm (2.2") fest verlegt, 75 mm (3") flexibel verlegt

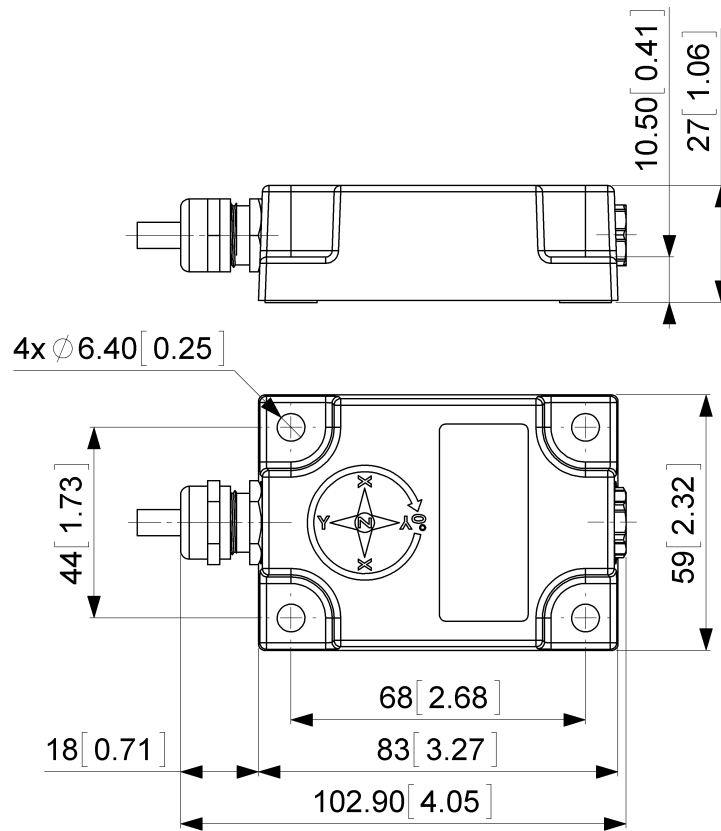
Lebenszyklus

Lebenszyklus	Bewährt
--------------	---------

Anschlussplan

SIGNAL	KABELFARBE
Power Supply	Rot
GND	Gelb
Z-Axis, Voltage Output	Grün
Set1	Braun
Do Not Connect	Weiß
Do Not Connect	Rosa
Do Not Connect	Grau
Do Not Connect	Blau
Shielding	Abschirmung

Maßzeichnung



[2D Zeichnung](#)

Zubehör

Kontakt



POSITAL
Contact Us

Alle Maße in mm [inch]. Diese Zeichnungen und die darin enthaltenen Informationen sind nur zu allgemeinen Präsentation gedacht. Bitte beachten Sie den „Download“-Bereich für detaillierte technische Zeichnungen. © FRABA B.V., Alle Rechte vorbehalten. Wir übernehmen keine Verantwortung für technische Ungenauigkeiten oder Auslassungen. Spezifikationen können sich ohne vorherige Ankündigung ändern.

Data Sheet
Printed at 26-09-2017 13:09