



TILTIX Neigungssensor

ADS-120-1-AV40-VE2-AW

POSITAL
FRABA



Allgemeine Daten

Anwendung	Einachsige Positionsüberwachung und Nivellierung
Messbereich	120°
Genauigkeit	0,50°
Auflösung	0,01°

Elektrische Daten

Versorgungsspannung	10 - 30 VDC
Leistungsaufnahme (ohne Last)	≤ 0.7 W
EMC: Störaussendung	DIN EN 61000-6-4
EMV: Störfestigkeit	DIN EN 61000-6-2
Verpolungsschutz	Ja
Kurzschluss-Schutz	Ja

Umgebungsbedingungen

Betriebstemperatur	-30 °C fixed (-22 °F), -5 °C flexible (+23 °F) - +70 °C (+158 °F)
Lagertemperatur	-40 °C (-40 °F) - +85 °C (+185 °F)
Temperaturgradienten	0.004°/ K
Schutzart	IP66/IP67
Schockfestigkeit	≤ 100 g (Halbsinus 6 ms, EN 60068-2-27)

POSITAL

FRABA



Vibrationsfestigkeit 1,5 mm (10 Hz - 58 Hz) & ≤ 20 g (58 Hz to 2000 Hz)

Mechanische Daten

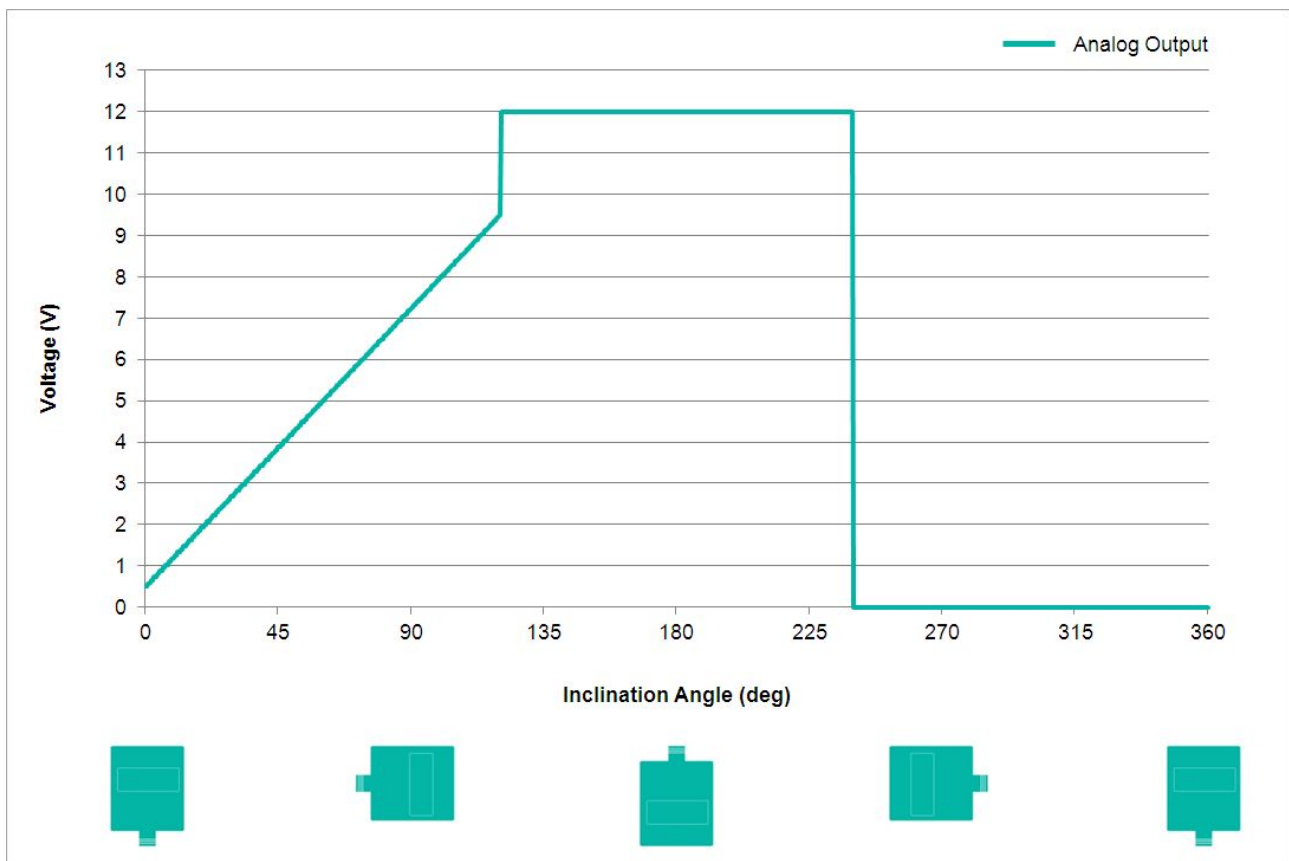
Material Gehäuse	Faserverstärktes PBT (Polybutylenterephthalat)
Vergussmaterial	PUR (Polyurethane)
Gewicht	800 g (1.76 lb)

Mechanische Daten

MTTF	400 years @ 40 °C
Zertifikate	CE

Schnittstelle

Schnittstelle	Analog Spannung 0,5 - 9,5 V
Einschwingzeit	125 ms
Ausgabeart	Spannung 0,5 - 9,5 V
Min. Lastwiderstand	5 k Ω
Linearität	$\pm 0,02\%$



Printed at 26-09-2017 13:09

POSITAL

FRABA



Elektrischer Anschluss

Verbindungstyp	Kabel 10 m
Kabellänge	10 m [394"]
Leiterquerschnitt	0,14 mm ² / AWG 26
Material / Art	PVC
Kabeldurchmesser	6 mm (0,24 in)
Minimaler Biegeradius	46 mm (1.81") fest verlegt, 61 mm (2.4") flexibel verlegt

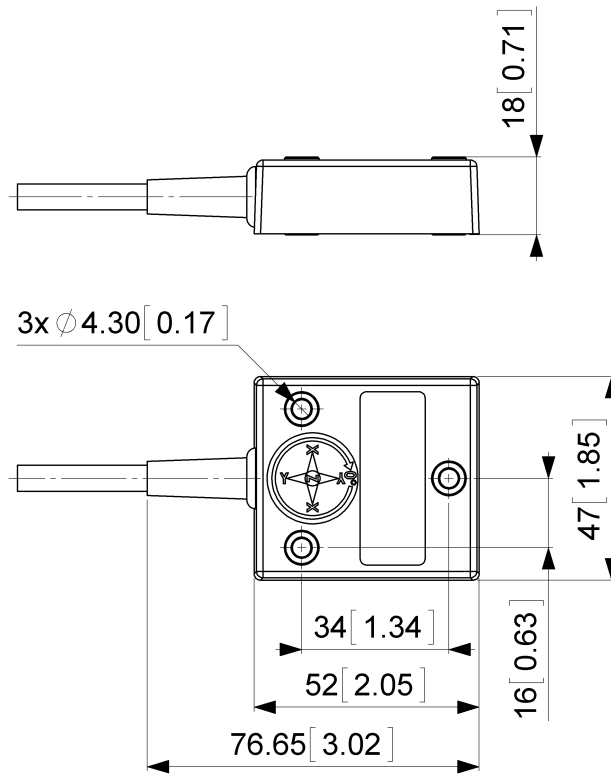
Lebenszyklus

Lebenszyklus	Bewährt
--------------	---------

Anschlussplan

SIGNAL	KABELFARBE
Power Supply	Rot
GND	Gelb
Z-Axis, Voltage Output	Grün
Set1	Braun
Do Not Connect	Weiß
Do Not Connect	Rosa
Do Not Connect	Grau
Do Not Connect	Blau
Shielding	Abschirmung

Maßzeichnung



[2D Zeichnung](#)

Zubehör

Kontakt



POSITAL
Contact Us

Alle Maße in mm [inch]. Diese Zeichnungen und die darin enthaltenen Informationen sind nur zu allgemeinen Präsentation gedacht. Bitte beachten Sie den „Download“-Bereich für detaillierte technische Zeichnungen. © FRABA B.V., Alle Rechte vorbehalten. Wir übernehmen keine Verantwortung für technische Ungenauigkeiten oder Auslassungen. Spezifikationen können sich ohne vorherige Ankündigung ändern.