



## TILTIX Neigungssensor

ADS-180-1-AV40-VK2-CW

POSITAL  
FRABA



### Allgemeine Daten

|             |  |
|-------------|--|
| Anwendung   | Einachsige Positionsüberwachung und Nivellierung |
| Messbereich | 180°   |
| Genauigkeit | 0,50°  |
| Auflösung   | 0,01°  |

### Elektrische Daten

|                               |                  |
|-------------------------------|------------------|
| Versorgungsspannung           | 10 - 30 VDC      |
| Leistungsaufnahme (ohne Last) | ≤ 0.7 W          |
| EMC: Störaussendung           | DIN EN 61000-6-4 |
| EMV: Störfestigkeit           | DIN EN 61000-6-2 |
| Verpolungsschutz              | Ja               |
| Kurzschluss-Schutz            | Ja               |

### Umgebungsbedingungen

|                      |  |
|----------------------|--|
| Betriebstemperatur   | -40 °C (-40 °F) - +80 °C (+176 °F)                 |
| Lagertemperatur      | -40 °C (-40 °F) - +85 °C (+185 °F)                 |
| Temperaturgradienten | 0.004°/ K  |
| Schutzart            | IP68/IP69K   |
| Schockfestigkeit     | ≤ 100 g (Halbsinus 6 ms, EN 60068-2-27)            |
| Vibrationsfestigkeit | 1,5 mm (10 Hz - 58 Hz) & ≤ 20 g (58 Hz to 2000 Hz) |

Data Sheet

Printed at 26-09-2017 13:09

# POSITAL

## FRABA



### Mechanische Daten

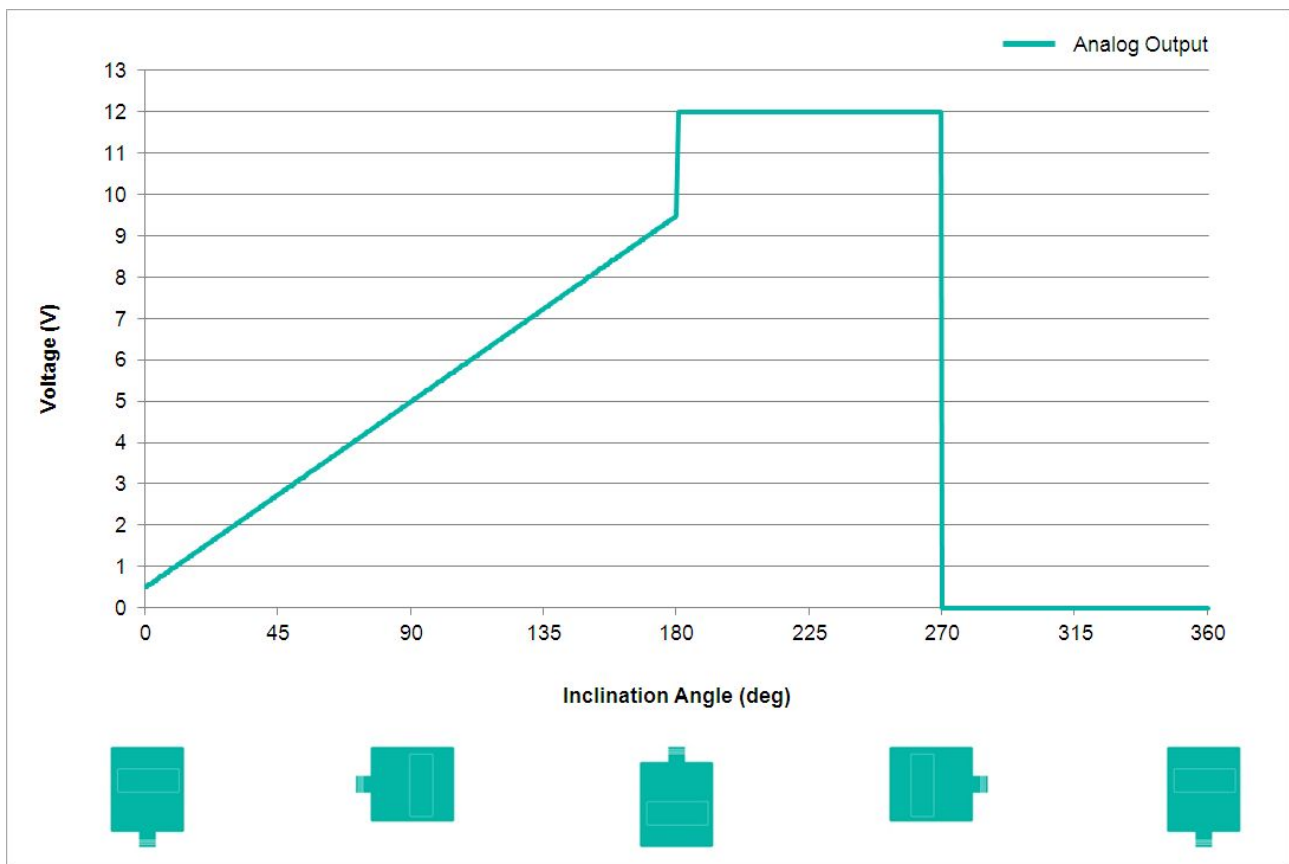
|                  |                               |
|------------------|-------------------------------|
| Material Gehäuse | Druckguss-Aluminium-Legierung |
| Vergussmaterial  | PUR (Polyurethane)            |
| Gewicht          | 370 g (0.82 lb)               |

### Mechanische Daten

|             |                   |
|-------------|-------------------|
| MTTF        | 400 years @ 40 °C |
| Zertifikate | CE                |

### Schnittstelle

|                     |                             |
|---------------------|-----------------------------|
| Schnittstelle       | Analog Spannung 0,5 - 9,5 V |
| Einschwingzeit      | 125 ms                      |
| Ausgabart           | Spannung 0,5 - 9,5 V        |
| Min. Lastwiderstand | 5 k $\Omega$                |
| Linearität          | $\pm 0,02\%$                |



# POSITAL

---

## FRABA



### Elektrischer Anschluss

|                       |  |
|-----------------------|--|
| Verbindungstyp        | Kabel 1 m  |
| Kabellänge            | 1 m [39"]  |
| Leiterquerschnitt     | 0.34 mm <sup>2</sup> / AWG 22                          |
| Material / Art        | PUR / PU   |
| Kabeldurchmesser      | 7.5 mm (0.30 in)                                       |
| Minimaler Biegeradius | 56 mm (2.2") fest verlegt, 75 mm (3") flexibel verlegt |

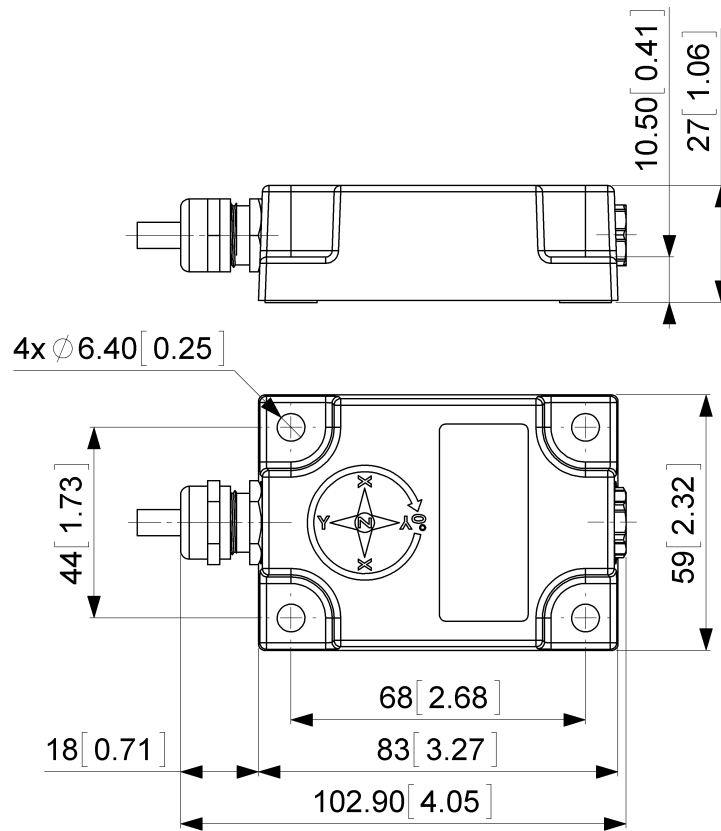
### Lebenszyklus

|              |         |
|--------------|---------|
| Lebenszyklus | Bewährt |
|--------------|---------|

### Anschlussplan

|                        |             |
|------------------------|-------------|
| SIGNAL                 | KABELFARBE  |
| Power Supply           | Rot         |
| GND                    | Gelb        |
| Z-Axis, Voltage Output | Grün        |
| Set1                   | Braun       |
| Do Not Connect         | Weiß        |
| Do Not Connect         | Rosa        |
| Do Not Connect         | Grau        |
| Do Not Connect         | Blau        |
| Shielding              | Abschirmung |

### Maßzeichnung



[2D Zeichnung](#)

**Zubehör**

**Kontakt**



POSITAL  
Contact Us

Alle Maße in mm [inch]. Diese Zeichnungen und die darin enthaltenen Informationen sind nur zu allgemeinen Präsentation gedacht. Bitte beachten Sie den „Download“-Bereich für detaillierte technische Zeichnungen. © FRABA B.V., Alle Rechte vorbehalten. Wir übernehmen keine Verantwortung für technische Ungenauigkeiten oder Auslassungen. Spezifikationen können sich ohne vorherige Ankündigung ändern.

Data Sheet  
Printed at 26-09-2017 13:09