



IXARC Drehgeber

OCD-CAA1B-0016-S100-PAM



Schnittstelle

Schnittstelle	CANopen
Profil	DS-406
Programmierfunktionen	Auflösung, Preset, 2 Endschalter, 8 CAMS, Baudrate, CAN-Identifizier, Bootloader, Übertragungsmodi: Polled, Cyclic, Sync
Manuelle Funktionen	Adresswahlschalter 0...99 und Abschlusswiderstand (mit Anschlusshaube)
Ausstattung	Rundachse
Übertragungsrate	min. 20 kBaud, max. 1 MBaud
Schnittstellen Zykluszeit	≥ 1 ms
Video Manual	▶ Watch a simple installation video

Ausgänge

Ausgangstreiber	Empfänger (ISO 11898), galvanisch getrennt mittels Optokopplern
-----------------	---

Elektrische Daten

Versorgungsspannung	10 - 30 VDC
Stromaufnahme	≤ 230 mA @ 10 V DC, ≤ 100 mA @ 24 V DC
Leistungsaufnahme	$\leq 2,5$ W
Einschaltzeit	< 250 ms
Verpolungsschutz	Ja

Data Sheet

Printed at 26-09-2017 14:09

POSITAL

FRABA



Kurzschluss-Schutz	Ja
EMC: Störaussendung	DIN EN 61000-6-4
EMV: Störfestigkeit	DIN EN 61000-6-2
MTTF	13,5 Jahre @ 40°C

Sensor

Technologie	Optisch
Auflösung Singleturn	16 bit
Genauigkeit (INL)	$\pm 0,0220^\circ$ (14 - 16 Bits), $\pm 0,0439^\circ$ (≤ 13 Bits)
Code	Binär

Umgebungsbedingungen

Schutzart (Welle)	IP65
Schutzart (Gehäuse)	IP65
Betriebstemperatur	-40 °C (-40 °F) - +85 °C (+185 °F)
Lagertemperatur	-40 °C (-40 °F) - +85 °C (+185 °F)
Luftfeuchtigkeit	98%, ohne Betauung

Mechanische Daten

Material Anschlusshaube	Ohne
Material Gehäuse	Stahl
Beschichtung des Gehäuses	Kathodischer Korrosionsschutz (>720 h Salznebeltest) + nasslackiert
Flansch	Synchroflansch, \varnothing 58 mm
Material Flansch	Aluminium
Wellentyp	Vollwelle, Länge = 20 mm
Wellendurchmesser	\varnothing 10 mm (0.39")
Material Welle	Edelstahl V2A (1,4305; 303)
Max. Wellenbelastung	axial 40 N, radial 110 N
Minimale Mechanische Lebensdauer (10 ⁸ Umdrehungen bei Fa / Fr)	420 (20 N / 40 N), 145 (40 N / 60 N), 100 (40 N / 80 N), 55 (40 N / 110 N)
Rotorträgheit	≤ 30 gcm ² [≤ 0.17 oz-in ²]
Reibmoment	≤ 3 Ncm @ 20 °C (4.2 oz-in @ 68 °F)
Max. Zulässige Mechanische Drehzahl	≤ 12000 1/min
Schockfestigkeit	≤ 100 g (Halbsinus 6 ms, EN 60068-2-27)
Dauerschock	≤ 10 g (Halbsinus 16 ms, EN 60068-2-29)
Vibrationsfestigkeit	≤ 10 g (10 Hz - 1000 Hz, EN 60068-2-6)

Data Sheet

Printed at 26-09-2017 14:09

POSITAL

FRABA



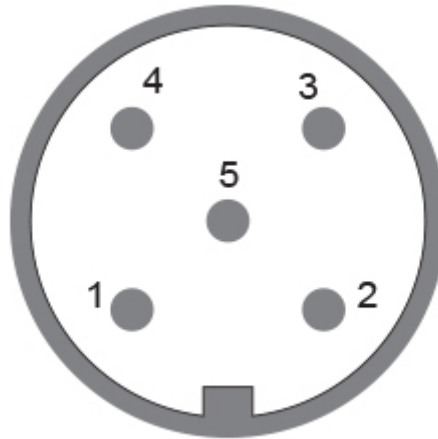
Länge	56,7 mm (2.23")
Gewicht	320 g (0.71 lb)

Elektrischer Anschluss

Verbindungsausrichtung	Axial
Anschlussart	Kabel / Stecker
Anschluss	M12, Stecker, 5-polig, A-kodiert

Elektrischer Anschluss

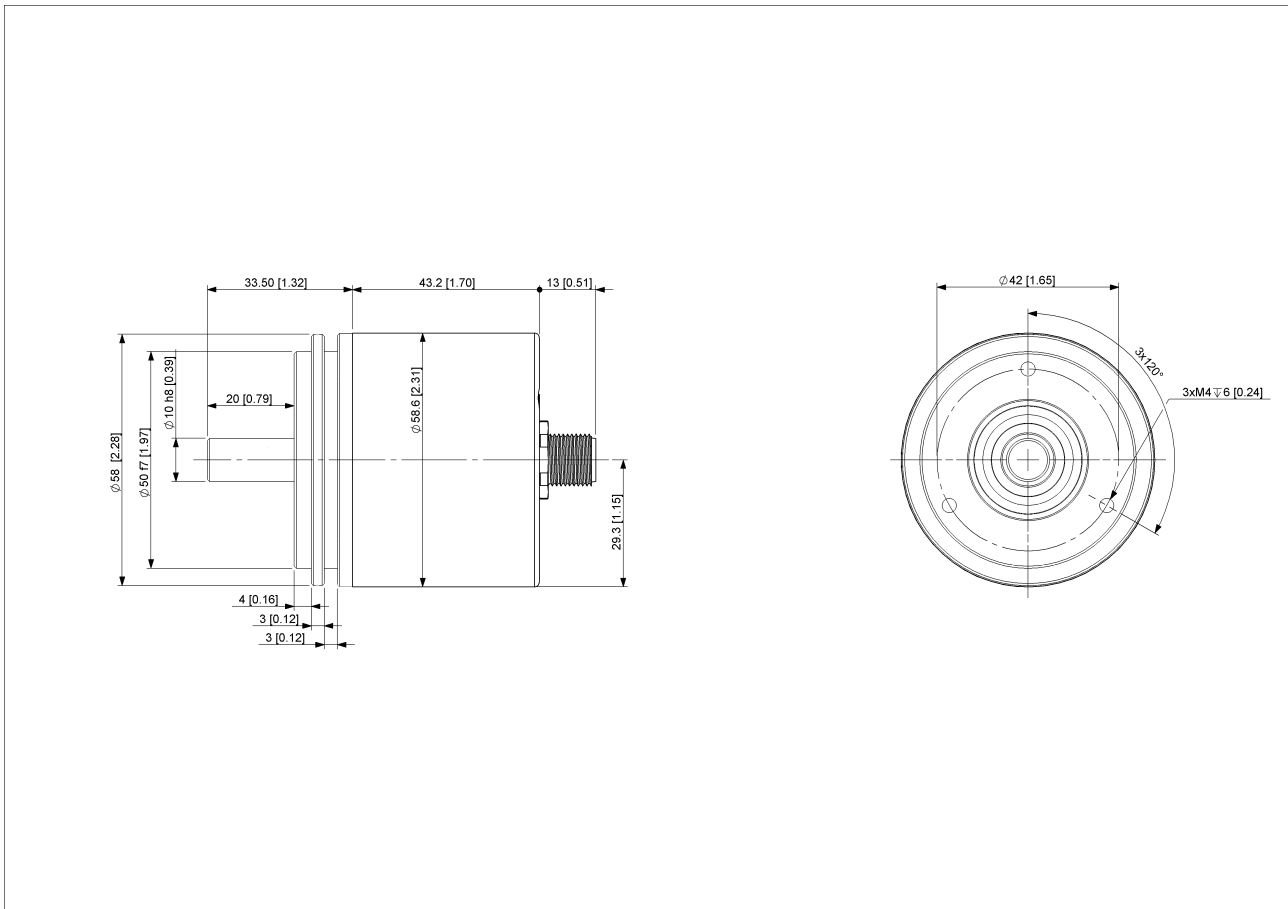
Approval	CE + cULus gelistet, Industriesteuerungs-Ausrüstung
Lebenszyklus	Bewährt



Anschlussplan

SIGNAL	PIN-NUMMER
Power Supply	2
GND	3
CAN High	4
CAN Low	5
CAN GND	1

Connector-View on Encoder



[2D Zeichnung](#)

Zubehör

Steckverbinder & Kabel

10m PUR Kabel, 5-polig, A-codiert, weibl.

2m PUR Kabel, 5-polig, A-codiert, weibl.

5m PUR Kabel, 5-polig, A-codiert, weibl.

10m PUR Kabel, 5-polig, A-codiert, weibl.

M12, 5-polig A-codiert, weiblich

More

Clamp Disc w/ Eccentric Hole-4pcs

Clamp Disc w/ Centred Hole-4pcs

Coupling Disc Type-10-12

Coupling Bellow Type-10-10

Coupling Bellow Type-06-10

Coupling Bellow Type-08-10

Data Sheet

Printed at 26-09-2017 14:09



Coupling Bellow Type-10-12
Coupling Bellow Type-10-(1/4")
Coupling Bellow Type-10-(3/8")
Coupling Jaw Type-06-10
Coupling Jaw Type-08-10
Coupling Jaw Type-10-12
Coupling Jaw Type-10-(1/4")
Coupling Jaw Type-10-(3/8")
Coupling Jaw Type-10-10
Coupling Disc Type-06-10
Coupling Disc Type-10-10
More

Mounting Bracket for Synchro Flange w/ fixtures

Kontakt



POSITAL
Contact Us

Diese Fotos und Zeichnungen sind nur zu allgemeinen Präsentationen gedacht. Bitte beachten Sie den „Download“-Bereich für detaillierte technische Zeichnungen. Alle Maße in mm [inch]. © FRABA B.V., Alle Rechte vorbehalten. Wir übernehmen keine Verantwortung für technische Ungenauigkeiten oder Auslassungen. Spezifikationen können sich ohne vorherige Ankündigung ändern.