



IXARC Drehgeber

OCD-CAA1B-1416-B10S-PRM



Schnittstelle

Schnittstelle	CANopen
Profil	DS-406
Programmierfunktionen	Auflösung, Preset, 2 Endschalter, 8 CAMS, Baudrate, CAN-Identifizier, Bootloader, Übertragungsmodi: Polled, Cyclic, Sync
Manuelle Funktionen	Adresswahlschalter 0...99 und Abschlusswiderstand (mit Anschlusshaube)
Ausstattung	Rundachse
Übertragungsrate	min. 20 kBaud, max. 1 MBaud
Schnittstellen Zykluszeit	≥ 1 ms
Video Manual	▶ Watch a simple installation video

Ausgänge

Ausgangstreiber	Empfänger (ISO 11898), galvanisch getrennt mittels Optokopplern
-----------------	---

Elektrische Daten

Versorgungsspannung	10 - 30 VDC
Stromaufnahme	≤ 230 mA @ 10 V DC, ≤ 100 mA @ 24 V DC
Leistungsaufnahme	≤ 2,5 W
Einschaltzeit	< 250 ms
Verpolungsschutz	Ja

Data Sheet

Printed at 26-09-2017 14:09

POSITAL

FRABA



Kurzschluss-Schutz	Ja
EMC: Störaussendung	DIN EN 61000-6-4
EMV: Störfestigkeit	DIN EN 61000-6-2
MTTF	13,5 Jahre @ 40°C

Sensor

Technologie	Optisch
Auflösung Singleturn	16 bit
Auflösung Multiturn	14 bit
Multiturn-Technologie	Mechanisches Getriebe (Keine Batterie)
Genauigkeit (INL)	$\pm 0,0220^\circ$ (14 - 16 Bits), $\pm 0,0439^\circ$ (≤ 13 Bits)
Code	Binär

Umgebungsbedingungen

Schutzart (Welle)	IP66/IP67
Schutzart (Gehäuse)	IP66/IP67
Betriebstemperatur	-40 °C (-40 °F) - +85 °C (+185 °F)
Lagertemperatur	-40 °C (-40 °F) - +85 °C (+185 °F)
Luftfeuchtigkeit	98%, ohne Betauung

Mechanische Daten

Material Anschlusshaube	Ohne
Material Gehäuse	Stahl
Beschichtung des Gehäuses	Kathodischer Korrosionsschutz (>720 h Salznebeltest) + nasslackiert
Flansch	Sackloch-Hohlwelle, \varnothing 58 mm
Material Flansch	Aluminium
Wellentyp	Sackloch-Hohlwelle, Tiefe = 30 mm
Wellendurchmesser	\varnothing 10 mm (0.39")
Material Welle	Edelstahl V2A (1,4305; 303)
Rotorträgheit	$\leq 30 \text{ gcm}^2$ [$\leq 0.17 \text{ oz-in}^2$]
Reibmoment	$\leq 5 \text{ Ncm}$ @ 20 °C, (7.1 oz-in @ 68 °F)
Max. Zulässige Mechanische Drehzahl	$\leq 3000 \text{ 1/min}$
Schockfestigkeit	$\leq 100 \text{ g}$ (Halbsinus 6 ms, EN 60068-2-27)
Dauerschock	$\leq 10 \text{ g}$ (Halbsinus 16 ms, EN 60068-2-29)
Vibrationsfestigkeit	$\leq 10 \text{ g}$ (10 Hz - 1000 Hz, EN 60068-2-6)
Länge	71,2 mm (2.80")

Data Sheet

Printed at 26-09-2017 14:09

POSITAL

FRABA



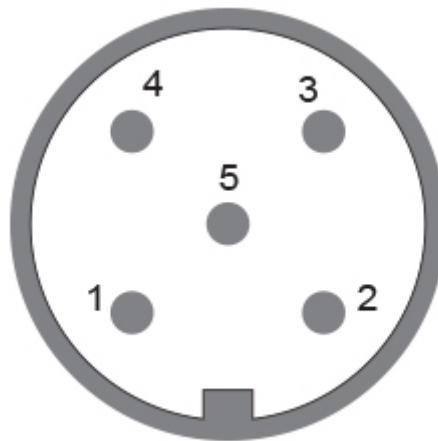
Gewicht 345 g (0.76 lb)

Elektrischer Anschluss

Verbindungsausrichtung	Radial
Anschlussart	Kabel / Stecker
Anschluss	M12, Stecker, 5-polig, A-kodiert

Elektrischer Anschluss

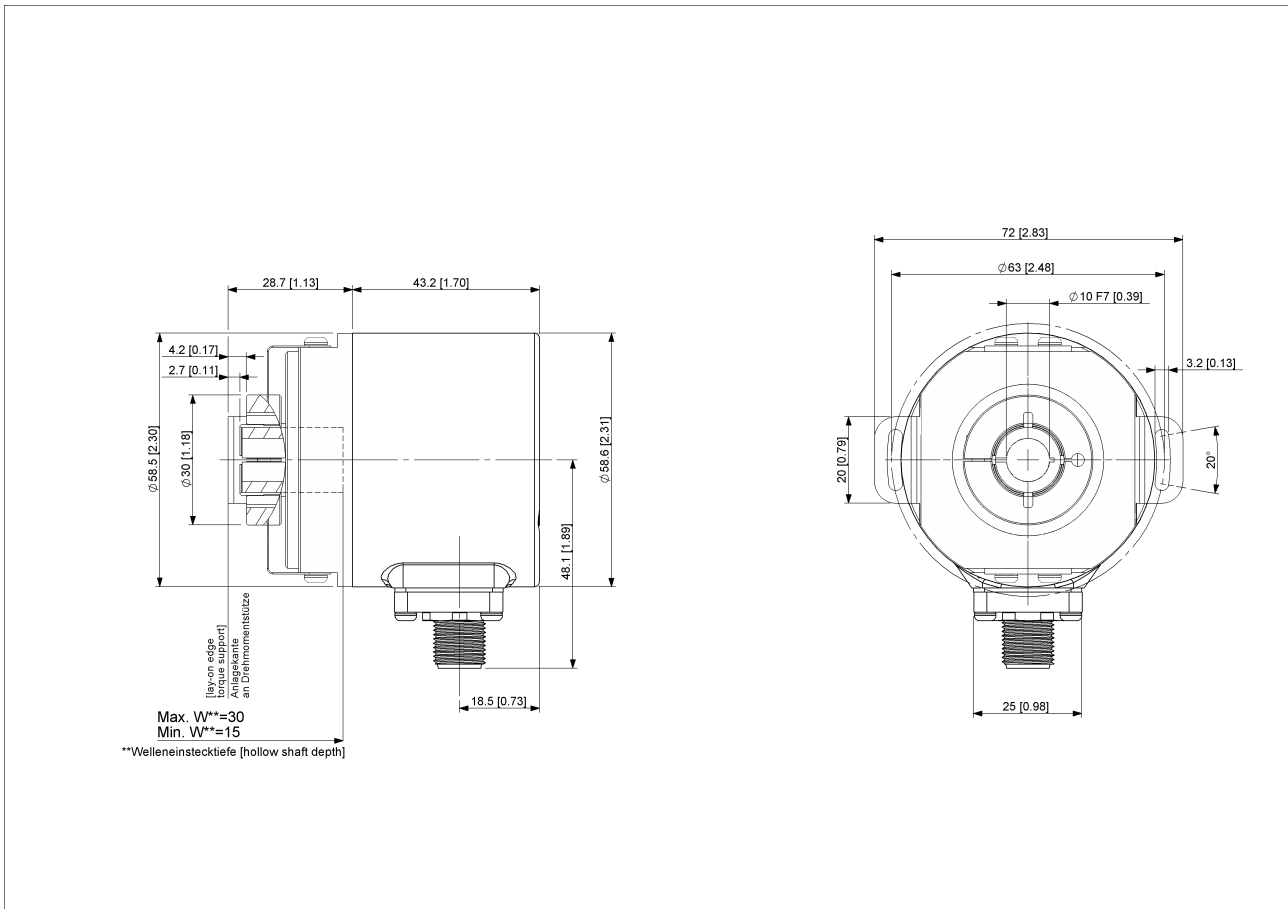
Approval	CE + cULus gelistet, Industriesteuerungs-Ausrüstung
Lebenszyklus	Bewährt



Anschlussplan

SIGNAL	PIN-NUMMER
Power Supply	2
GND	3
CAN High	4
CAN Low	5
CAN GND	1

Connector-View on Encoder



[2D Zeichnung](#)

Zubehör

Steckverbinder & Kabel

10m PUR Kabel, 5-polig, A-codiert, weibl.

2m PUR Kabel, 5-polig, A-codiert, weibl.

5m PUR Kabel, 5-polig, A-codiert, weibl.

10m PUR Kabel, 5-polig, A-codiert, weibl.

M12, 5-polig A-codiert, weiblich

More

Clamping Ring B15

Kontakt

Data Sheet

Printed at 26-09-2017 14:09

POSITAL

FRABA



POSITAL
Contact Us

Diese Fotos und Zeichnungen sind nur zu allgemeinen Präsentationen gedacht. Bitte beachten Sie den „Download“-Bereich für detaillierte technische Zeichnungen. Alle Maße in mm [inch]. © FRABA B.V., Alle Rechte vorbehalten. Wir übernehmen keine Verantwortung für technische Ungenauigkeiten oder Auslassungen. Spezifikationen können sich ohne vorherige Ankündigung ändern.