



### IXARC Drehgeber

**OCD-EIB1B-0016-SA10-PRM**



#### Schnittstelle

Schnittstelle	PROFINET
Profil	Profidrive Profil 4.x, Encoder Profil 4.x
Diagnose	Speicher
Programmierfunktionen	Auflösung, Zeitbasis und Filter für Geschwindigkeit, Preset, Zählrichtung, IP-Adresse
Ausstattung	Boot-Loader, Round Axis, Flashing LEDs
Übertragungsrate	10 / 100 Mbit
Schnittstellen Zykluszeit	≥ 1 ms

#### Ausgänge

Ausgangstreiber	Ethernet
-----------------	----------

#### Elektrische Daten

Versorgungsspannung	10 - 30 VDC
Stromaufnahme	≤ 230 mA @ 10 V DC, ≤ 100 mA @ 24 V DC
Leistungsaufnahme	≤ 2,5 W
Einschaltzeit	< 250 ms
Verpolungsschutz	Ja
Kurzschluss-Schutz	Ja
EMC: Störaussendung	DIN EN 61000-6-4
EMV: Störfestigkeit	DIN EN 61000-6-2

Data Sheet

Printed at 26-09-2017 15:09

# POSITAL

## FRABA



MTTF 65 Jahre @ 40 °C

### Sensor

Technologie	Optisch
Auflösung Singleturn	16 bit
Genauigkeit (INL)	$\pm 0,0220^\circ$ (14 - 16 Bits), $\pm 0,0439^\circ$ ( $\leq 13$ Bits)
Code	Binär

### Umgebungsbedingungen

Schutzart (Welle)	IP65
Schutzart (Gehäuse)	IP65
Betriebstemperatur	-40 °C (-40 °F) - +85 °C (+185 °F)
Lagertemperatur	-40 °C (-40 °F) - +85 °C (+185 °F)
Luftfeuchtigkeit	98%, ohne Betauung

### Mechanische Daten

Material Gehäuse	Stahl
Beschichtung des Gehäuses	Kathodischer Korrosionsschutz (>720 h Salznebeltest) + nasslackiert
Flansch	Synchroflansch, $\varnothing$ 58 mm
Material Flansch	Aluminium
Wellentyp	Vollwelle, beidseitig abgeflacht, Länge = 10 mm
Wellendurchmesser	$\varnothing$ 6 mm (0.24")
Material Welle	Edelstahl V2A (1,4305; 303)
Max. Wellenbelastung	axial 40 N, radial 110 N
Minimale Mechanische Lebensdauer (10 <sup>8</sup> Umdrehungen bei Fa / Fr)	400 (20 N / 40 N)
Rotorträgheit	$\leq 30 \text{ gcm}^2$ [ $\leq 0.17 \text{ oz-in}^2$ ]
Reibmoment	$\leq 3 \text{ Ncm}$ @ 20 °C (4.2 oz-in @ 68 °F)
Max. Zulässige Mechanische Drehzahl	$\leq 12000 \text{ 1/min}$
Schockfestigkeit	$\leq 100 \text{ g}$ (Halbsinus 6 ms, EN 60068-2-27)
Dauerschock	$\leq 10 \text{ g}$ (Halbsinus 16 ms, EN 60068-2-29)
Vibrationsfestigkeit	$\leq 10 \text{ g}$ (10 Hz - 1000 Hz, EN 60068-2-6)
Länge	73 mm (2.87")
Gewicht	355 g (0.78 lb)

### Elektrischer Anschluss

Data Sheet  
Printed at 26-09-2017 15:09

# POSITAL

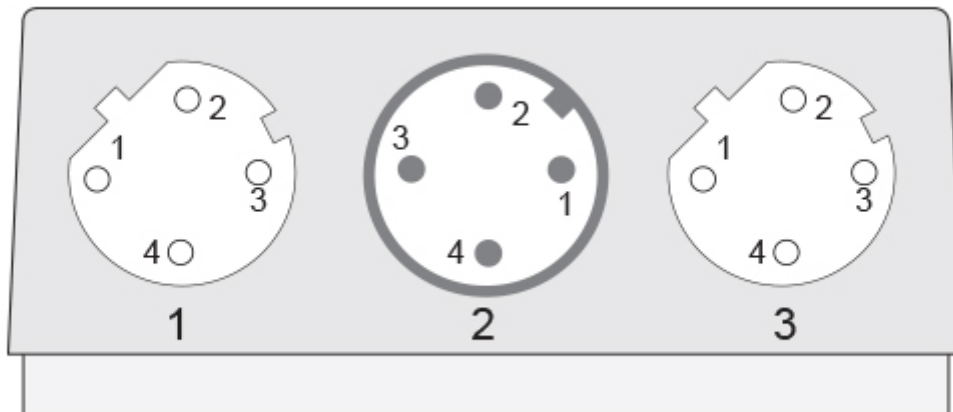
## FRABA



Verbindungsausrichtung	Radial
Stecker 1	M12, Buchse, 4-polig, D-kodiert
Stecker 2	M12, Stecker, 4-polig, A-kodiert
Stecker 3	M12, Buchse, 4-polig, D-kodiert

### Elektrischer Anschluss

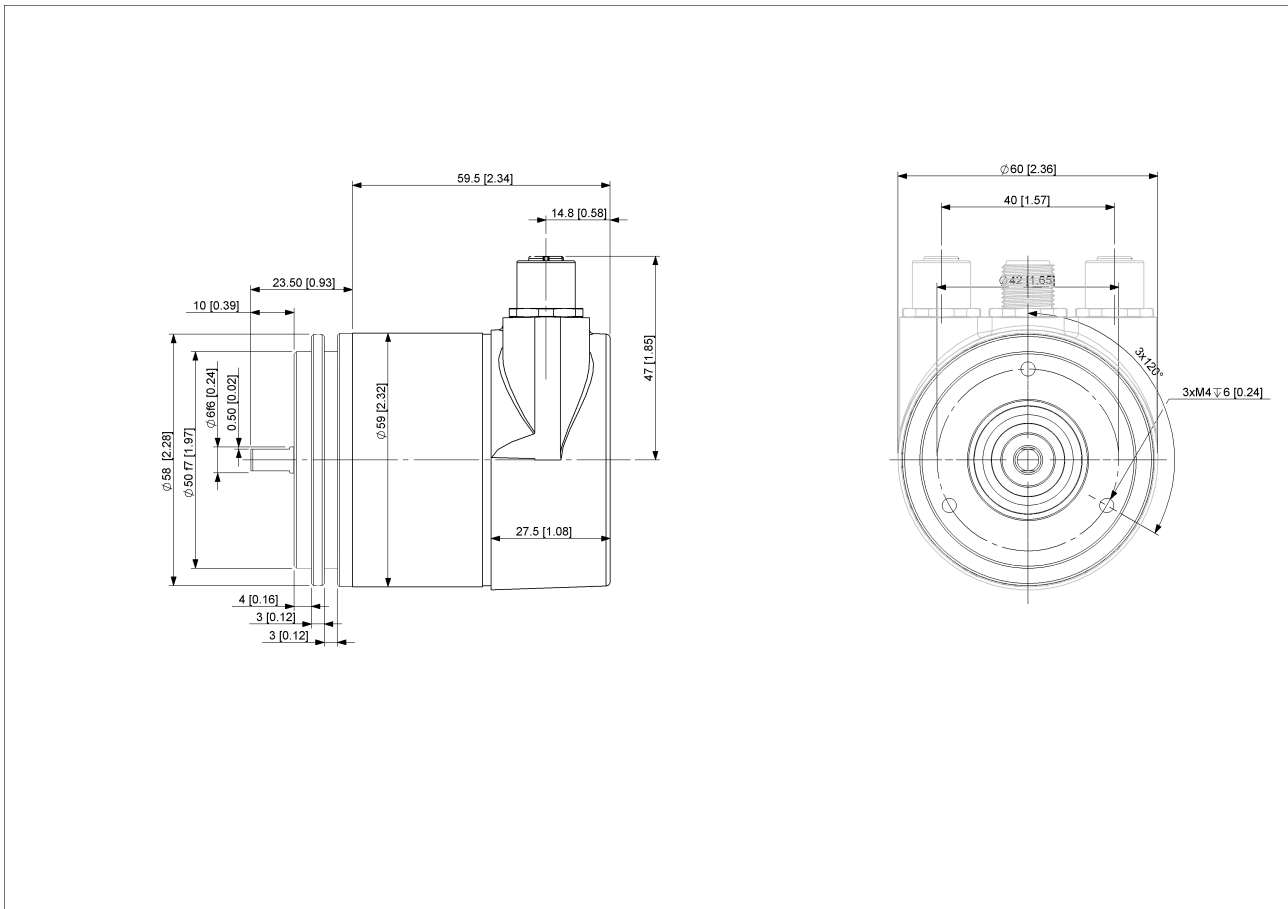
Approval	CE + cULus gelistet, Industriesteuerungs-Ausrüstung
Lebenszyklus	Bewährt



### Anschlussplan

SIGNAL	VERBINDUNG	PIN-NUMMER
Tx+	Stecker 1	1
Rx+	Stecker 1	2
Tx-	Stecker 1	3
Rx-	Stecker 1	4
Power Supply	Stecker 2	1
Not Connected	Stecker 2	2
GND	Stecker 2	3
Not Connected	Stecker 2	4
Tx+	Stecker 3	1
Rx+	Stecker 3	2
Tx-	Stecker 3	3
Rx-	Stecker 3	4

Connector-View on Encoder



### [2D Zeichnung](#)

### Zubehör

#### Steckverbinder & Kabel

- 10m PUR Kabel, 5-polig, A-codiert, weibl.
- 2m PUR Kabel, 5-polig, A-codiert, weibl.
- 5m PUR Kabel, 5-polig, A-codiert, weibl.
- 2m PUR Kabel, 4-polig, D-codiert, männl.
- M12, 4-polig A-codiert, weiblich
- 10m PUR Kabel, 4-polig, D-codiert, männ
- 10m PVC Kabel, 4-polig, D-codiert, männ
- 2m PVC Kabel, 4-polig, D-codiert, männl.
- 5m PVC Kabel, 4-polig, D-codiert, männ
- M12, 4-polige D-codiert, männlich
- 5m PUR Kabel, 4-polig, D-codiert, männ
- More

Clamp Disc w/ Eccentric Hole-4pcs

Data Sheet

Printed at 26-09-2017 15:09



Clamp Disc w/ Centred Hole-4pcs

Coupling Bellow Type-06-06  
Coupling Bellow Type-06-10  
Coupling Bellow Type-06-08  
Coupling Bellow Type-06-(3/8")  
Coupling Bellow Type-06-(1/4")  
Coupling Jaw Type-06-06  
Coupling Jaw Type-06-10  
Coupling Jaw Type-06-08  
Coupling Jaw Type-06-12  
Coupling Jaw Type-06-(1/4")  
Coupling Jaw Type-06-(3/8")  
Coupling Disc Type-06-06  
Coupling Disc Type-06-10  
More

Mounting Bracket for Synchro Flange w/ fixtures

### Kontakt



POSITAL  
Contact Us

Diese Fotos und Zeichnungen sind nur zu allgemeinen Präsentationen gedacht. Bitte beachten Sie den „Download“-Bereich für detaillierte technische Zeichnungen. Alle Maße in mm [inch]. © FRABA B.V., Alle Rechte vorbehalten. Wir übernehmen keine Verantwortung für technische Ungenauigkeiten oder Auslassungen. Spezifikationen können sich ohne vorherige Ankündigung ändern.