



### IXARC Drehgeber

### OCD-DPC1B-1416-C060-H72



#### Schnittstelle

Schnittstelle	Profibus DP
Profil	DPV0, DPV1 und DPV2 Klasse 2 (EN50170 + EN50254)
Diagnose	Speicher
Programmierfunktionen	Auflösung, Physikalische Auflösung (Getriebefaktor), Geschwindigkeits-Skalierung+Filter, Preset (Nullpunkt-Verschiebung), Zählrichtung, Endschalter, Knotennummer, Lernfunktion, Diagnose
Manuelle Funktionen	Adresswahlschalter 0...99 und Abschlusswiderstand (mit Anschlusshaube)
Ausstattung	Rundachse
Übertragungsrate	≤12 Mbaud
Schnittstellen Zykluszeit	≥ 1 ms

#### Ausgänge

Ausgangstreiber	Profibus Daten-Schnittstelle, galvanisch getrennt mittels Optokopplern
-----------------	--

#### Elektrische Daten

Versorgungsspannung	10 - 30 VDC
Stromaufnahme	≤ 115 mA @ 10 V DC, ≤ 50 mA @ 30 V DC

Data Sheet

Printed at 26-09-2017 14:09

# POSITAL

## FRABA



Leistungsaufnahme	≤ 1,5 W
Einschaltzeit	< 1 s
Verpolungsschutz	Ja
Kurzschluss-Schutz	Ja
EMC: Störaussendung	DIN EN 61000-6-4
EMV: Störfestigkeit	DIN EN 61000-6-2
MTTF	13,5 Jahre @ 40°C

### Sensor

Technologie	Optisch
Auflösung Singleturn	16 bit
Auflösung Multiturn	14 bit
Multiturn-Technologie	Mechanisches Getriebe (Keine Batterie)
Genauigkeit (INL)	±0,0220° (14 - 16 Bits), ±0,0439° (≤13 Bits)
Code	Binär

### Umgebungsbedingungen

Schutzart (Welle)	IP65
Schutzart (Gehäuse)	IP65
Betriebstemperatur	-40 °C (-40 °F) - +85 °C (+185 °F)
Lagertemperatur	-40 °C (-40 °F) - +85 °C (+185 °F)
Luftfeuchtigkeit	98%, ohne Betauung

### Mechanische Daten

Material Anschlusshaube	Aluminium
Material Gehäuse	Stahl
Beschichtung des Gehäuses	Kathodischer Korrosionsschutz (>720 h Salznebeltest) + nasslackiert
Flansch	Klemmflansch, ø 58 mm
Material Flansch	Aluminium
Wellentyp	Vollwelle, Länge = 10 mm
Wellendurchmesser	ø 6 mm (0.24")
Material Welle	Edelstahl V2A (1,4305; 303)
Max. Wellenbelastung	axial 40 N, radial 110 N
Minimale Mechanische Lebensdauer (10 <sup>8</sup> Umdrehungen bei Fa / Fr)	530 (20 N / 40 N), 185 (40 N / 60 N), 130 (40 N / 80 N), 80 (40 N / 110 N)
Rotorträgheit	≤ 30 gcm <sup>2</sup> [≤ 0.17 oz-in <sup>2</sup> ]

Data Sheet

Printed at 26-09-2017 14:09

# POSITAL

## FRABA



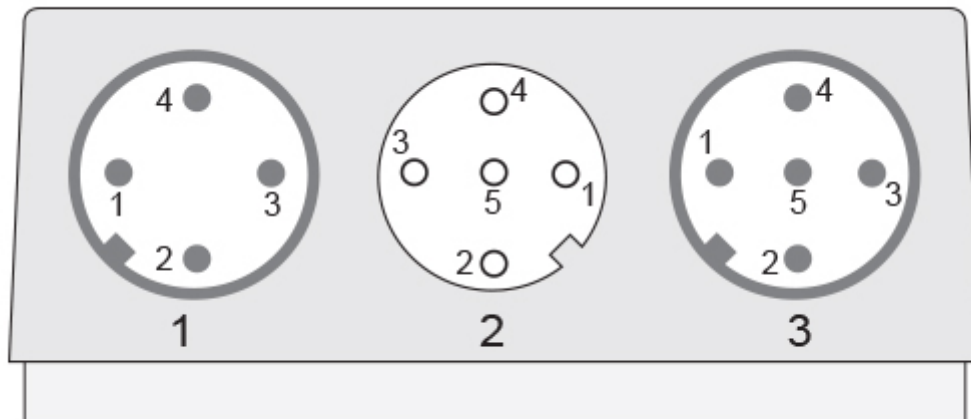
Reibmoment	≤ 3 Ncm @ 20 °C (4.2 oz-in @ 68 °F)
Max. Zulässige Mechanische Drehzahl	≤ 12000 1/min
Schockfestigkeit	≤ 100 g (Halbsinus 6 ms, EN 60068-2-27)
Dauerschock	≤ 10 g (Halbsinus 16 ms, EN 60068-2-29)
Vibrationsfestigkeit	≤ 10 g (10 Hz - 1000 Hz, EN 60068-2-6)
Länge	80,5 mm (3.17")
Gewicht	465 g (1.03 lb)

### Elektrischer Anschluss

Verbindungsausrichtung	Radial
Anschlussart	3 x M12 Steckverbinder
Anschlusshauben Typ	Drehschalter mit sichtbaren Knotennummern, keine aktiven Komponenten, Abschlusswiderstand auch für Ausgangs-Bus
Stecker 1	M12, Male, 4 pin, a coded
Stecker 2	M12, Female, 5 pin, b coded
Stecker 3	M12, Male, 5 pin, b coded

### Elektrischer Anschluss

Approval	CE + cULus gelistet, Industriesteuerungs-Ausrüstung
Lebenszyklus	Bewährt



### Anschlussplan

SIGNAL	VERBINDUNG	PIN-NUMMER
Power Supply	Stecker 1	1
Not Connected	Stecker 1	2
GND	Stecker 1	3
Not Connected	Stecker 1	4

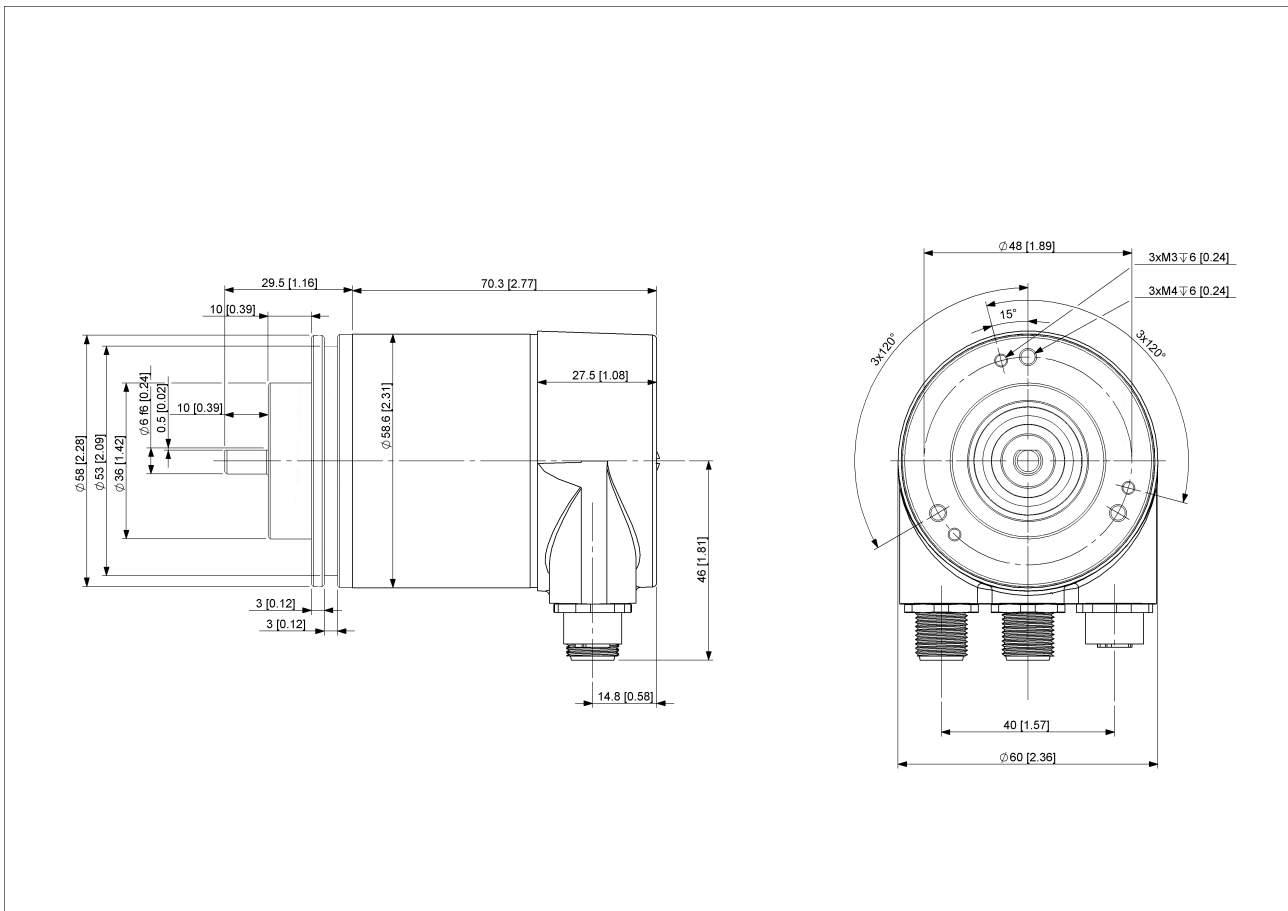
Data Sheet

Printed at 26-09-2017 14:09



Not Connected	Stecker 2	1
Bus line A (Bus out)	Stecker 2	2
Not Connected	Stecker 2	3
Bus line B (Bus out)	Stecker 2	4
Not Connected	Stecker 2	5
Not Connected	Stecker 3	1
Bus line A (Bus in)	Stecker 3	2
Not Connected	Stecker 3	3
Bus line B (Bus in)	Stecker 3	4
Not Connected	Stecker 3	5

### Connector-View on Encoder



### [2D Zeichnung](#)

### Zubehör

#### Steckverbinder & Kabel

10m PUR Kabel, 5-polig, A-codiert, weibl.

2m PUR Kabel, 5-polig, A-codiert, weibl.

5m PUR Kabel, 5-polig, A-codiert, weibl.

M12, 4-polig A-codiert, weiblich

Profibus Termination Resistor-M12S-M04B-PL

Data Sheet

Printed at 26-09-2017 14:09



M12, 5-polig B-codiert, weiblich  
M12, 5pin B-Coded, männlich  
2m PUR Kabel, 5-polig, B-codiert, männ  
5m PUR Kabel, 5-polig, B-codiert, männ  
10m PUR Kabel, 5-polig, B-codiert, männ  
2m PUR Kabel, 5-polig, B-codiert, weibl.  
5m PUR Kabel, 5-polig, B-codiert, weibl.  
10m PUR Kabel, 5-polig, B-codiert, weibl.  
More

Clamp Disc w/ Eccentric Hole-4pcs  
Clamp Disc w/ Centred Hole-4pcs

Coupling Bellow Type-06-06  
Coupling Bellow Type-06-10  
Coupling Bellow Type-06-08  
Coupling Bellow Type-06-(3/8")  
Coupling Bellow Type-06-(1/4")  
Coupling Jaw Type-06-06  
Coupling Jaw Type-06-10  
Coupling Jaw Type-06-08  
Coupling Jaw Type-06-12  
Coupling Jaw Type-06-(1/4")  
Coupling Jaw Type-06-(3/8")  
Coupling Disc Type-06-06  
Coupling Disc Type-06-10  
More

Mounting Bracket for Clamping Flange w/ fixtures  
L Mounting Bracket w/ screws  
Mounting Bracket Spring Loaded f. Clamping Flange

### **Kontakt**



POSITAL  
Contact Us

Data Sheet  
Printed at 26-09-2017 14:09

# POSITAL

---

## FRABA



Diese Fotos und Zeichnungen sind nur zu allgemeinen Präsentationen gedacht. Bitte beachten Sie den „Download“-Bereich für detaillierte technische Zeichnungen. Alle Maße in mm [inch]. © FRABA B.V., Alle Rechte vorbehalten. Wir übernehmen keine Verantwortung für technische Ungenauigkeiten oder Auslassungen. Spezifikationen können sich ohne vorherige Ankündigung ändern.