



IXARC Drehgeber

OCD-S101G-1416-C10S-PRQ



Schnittstelle

Schnittstelle	SSI Preset
Manuelle Funktionen	Presetwert + Komplement via Kabel oder Steckverbinder
Schnittstellen Zykluszeit	$\geq 25 \mu\text{s}$

Ausgänge

Ausgangstreiber	RS422
-----------------	-------

Elektrische Daten

Versorgungsspannung	4.5 - 30 VDC
Leistungsaufnahme	$\leq 1,5 \text{ W}$
Einschaltzeit	$< 250 \text{ ms}$
Takteingang	RS 422, via Optokoppler
Taktfrequenz	100 kHz - 2 MHz
Verpolungsschutz	Ja
Kurzschluss-Schutz	Ja
EMC: Störaussendung	DIN EN 61000-6-4
EMV: Störfestigkeit	DIN EN 61000-6-2
MTTF	16,2 Jahre @ 40°C

Sensor

Technologie	Optisch
-------------	---------

Data Sheet

Printed at 26-09-2017 16:09

POSITAL

FRABA



Auflösung Singleturn	16 bit
Auflösung Multiturn	14 bit
Multiturn-Technologie	Mechanisches Getriebe (Keine Batterie)
Genauigkeit (INL)	$\pm 0,0220^\circ$ (14 - 16 Bits), $\pm 0,0439^\circ$ (≤ 13 Bits)
Lesesignal (Default)	Wellendrehung im Uhrzeigersinn (Frontansicht auf Welle)
Code	Gray

Umgebungsbedingungen

Schutzart (Welle)	IP66/IP67
Schutzart (Gehäuse)	IP66/IP67
Betriebstemperatur	-40 °C (-40 °F) - +85 °C (+185 °F)
Luftfeuchtigkeit	98%, ohne Betauung

Mechanische Daten

Material Gehäuse	Stahl
Beschichtung des Gehäuses	Kathodischer Korrosionsschutz (>720 h Salznebeltest) + nasslackiert
Flansch	Klemmflansch, \varnothing 58 mm
Material Flansch	Aluminium
Wellentyp	Vollwelle, einfach abgeflacht, Länge = 20 mm
Wellendurchmesser	\varnothing 10 mm (0.39")
Material Welle	Edelstahl V2A (1,4305; 303)
Max. Wellenbelastung	axial 40 N, radial 110 N
Minimale Mechanische Lebensdauer (10 ⁸ Umdrehungen bei Fa / Fr)	430 (20 N / 40 N), 150 (40 N / 60 N), 100 (40 N / 80 N), 55 (40 N / 110 N)
Rotorträgheit	$\leq 30 \text{ gcm}^2$ [$\leq 0.17 \text{ oz-in}^2$]
Reibmoment	$\leq 5 \text{ Ncm}$ @ 20 °C, (7.1 oz-in @ 68 °F)
Max. Zulässige Mechanische Drehzahl	$\leq 3000 \text{ 1/min}$
Schockfestigkeit	$\leq 100 \text{ g}$ (Halbsinus 6 ms, EN 60068-2-27)
Dauerschock	$\leq 10 \text{ g}$ (Halbsinus 16 ms, EN 60068-2-29)
Vibrationsfestigkeit	$\leq 10 \text{ g}$ (10 Hz - 1000 Hz, EN 60068-2-6)
Länge	52,7 mm (2.07")
Gewicht	290 g (0.64 lb)

Elektrischer Anschluss

Verbindungsausrichtung	Radial
Anschluss	M12, Stecker, 8-polig, A-kodiert

Data Sheet

Printed at 26-09-2017 16:09

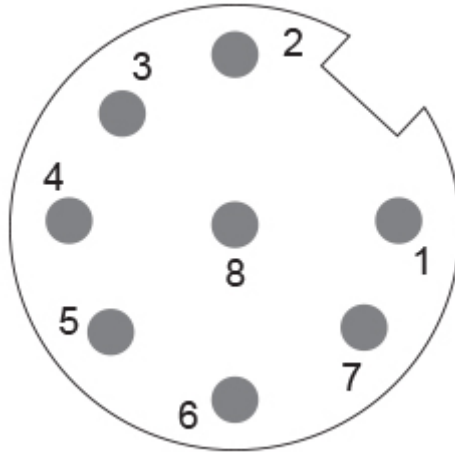
POSITAL

FRABA



Elektrischer Anschluss

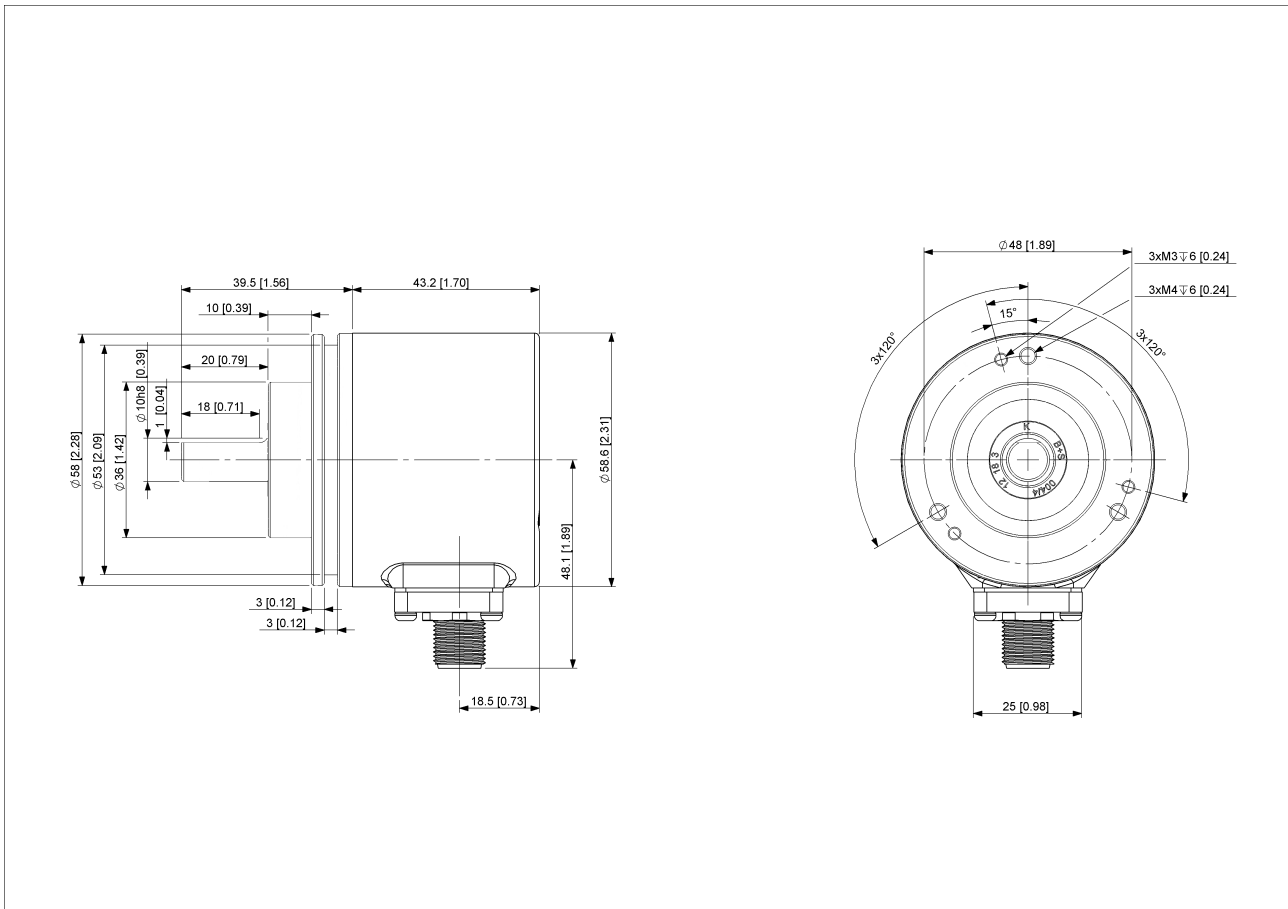
Approval	CE + cULus gelistet, Industriesteuerungs-Ausrüstung
Lebenszyklus	Bewährt



Anschlussplan

SIGNAL	PIN-NUMMER
Power Supply	2
GND	1
Data+	5
Data-	6
Clock+	3
Clock-	4
Preset	7
DIR	8
Shielding	Connector Housing

Connector-View on Encoder
Drehung im Uhrzeigersinn (Sicht auf Welle)



[2D Zeichnung](#)

Zubehör

Steckverbinder & Kabel

5m PUR Kabel, 8-polig, A-codiert, weibl.

10m PUR Kabel, 8-polig, A-codiert, weibl.

2m PUR Kabel, 8-polig, A-codiert, weibl.

10m PUR Kabel, 8-polig, A-codiert, weibl.

M12, 8-polig A-codiert, weiblich

More

Clamp Disc w/ Eccentric Hole-4pcs

Clamp Disc w/ Centred Hole-4pcs

Coupling Disc Type-10-12

Coupling Bellow Type-10-10

Coupling Bellow Type-06-10

Coupling Bellow Type-08-10

Data Sheet

Printed at 26-09-2017 16:09



Coupling Bellow Type-10-12
Coupling Bellow Type-10-(1/4")
Coupling Bellow Type-10-(3/8")
Coupling Jaw Type-06-10
Coupling Jaw Type-08-10
Coupling Jaw Type-10-12
Coupling Jaw Type-10-(1/4")
Coupling Jaw Type-10-(3/8")
Coupling Jaw Type-10-10
Coupling Disc Type-06-10
Coupling Disc Type-10-10
More

Mounting Bracket for Clamping Flange w/ fixtures
L Mounting Bracket w/ screws
Mounting Bracket Spring Loaded f. Clamping Flange

Kontakt



POSITAL
Contact Us

Diese Fotos und Zeichnungen sind nur zu allgemeinen Präsentationen gedacht. Bitte beachten Sie den „Download“-Bereich für detaillierte technische Zeichnungen. Alle Maße in mm [inch]. © FRABA B.V., Alle Rechte vorbehalten. Wir übernehmen keine Verantwortung für technische Ungenauigkeiten oder Auslassungen. Spezifikationen können sich ohne vorherige Ankündigung ändern.