



IXARC Drehgeber

OCD-E2A2B-1416-B100-PRM



Schnittstelle

Schnittstelle	Ethernet POWERLINK V2
Profil	Powerlink V2, DS-406
Programmierfunktionen	Auflösung, Zeitbasis und Filter für Geschwindigkeit, Preset, Zählrichtung, IP-Adresse
Manuelle Funktionen	IP-Adressen Switch 0-255
Ausstattung	Rundachse + Integrierter Hub
Übertragungsrate	10 / 100 Mbit
Schnittstellen Zykluszeit	≥ 400 µs

Ausgänge

Ausgangstreiber	Ethernet
-----------------	----------

Elektrische Daten

Versorgungsspannung	10 - 30 VDC
Stromaufnahme	≤ 230 mA @ 10 V DC, ≤ 100 mA @ 24 V DC
Leistungsaufnahme	≤ 2,5 W
Einschaltzeit	< 250 ms
Verpolungsschutz	Ja
Kurzschluss-Schutz	Ja
EMC: Störaussendung	DIN EN 61000-6-4
EMV: Störfestigkeit	DIN EN 61000-6-2

Data Sheet

Printed at 26-09-2017 14:09

POSITAL

FRABA



Elektrische Lebensdauer	>10 ⁵ h
-------------------------	--------------------

Sensor

Technologie	Optisch
Auflösung Singleturn	16 bit
Auflösung Multiturn	14 bit
Multiturn-Technologie	Mechanisches Getriebe (Keine Batterie)
Genauigkeit (INL)	±0,0220° (14 - 16 Bits), ±0,0439° (≤13 Bits)
Code	Binär

Umgebungsbedingungen

Schutzart (Welle)	IP65
Schutzart (Gehäuse)	IP65
Betriebstemperatur	-40 °C (-40 °F) - +85 °C (+185 °F)
Lagertemperatur	-40 °C (-40 °F) - +85 °C (+185 °F)
Luftfeuchtigkeit	98%, ohne Betauung

Mechanische Daten

Material Gehäuse	Stahl
Beschichtung des Gehäuses	Kathodischer Korrosionsschutz (>720 h Salznebeltest) + nasslackiert
Flansch	Sackloch-Hohlwelle, ø 58 mm
Material Flansch	Aluminium
Wellentyp	Sackloch-Hohlwelle, Tiefe = 30 mm
Wellendurchmesser	ø 10 mm (0.39")
Material Welle	Edelstahl V2A (1,4305; 303)
Rotorträgheit	≤ 30 gcm ² [≤ 0.17 oz-in ²]
Reibmoment	≤ 3 Ncm @ 20 °C (4.2 oz-in @ 68 °F)
Max. Zulässige Mechanische Drehzahl	≤ 12000 1/min
Schockfestigkeit	≤ 100 g (Halbsinus 6 ms, EN 60068-2-27)
Dauerschock	≤ 10 g (Halbsinus 16 ms, EN 60068-2-29)
Vibrationsfestigkeit	≤ 10 g (10 Hz - 1000 Hz, EN 60068-2-6)
Länge	98,5 mm (3.88")
Gewicht	380 g (0.84 lb)

Elektrischer Anschluss

Verbindungsrichtung	Radial
---------------------	--------

Data Sheet

Printed at 26-09-2017 14:09

POSITAL

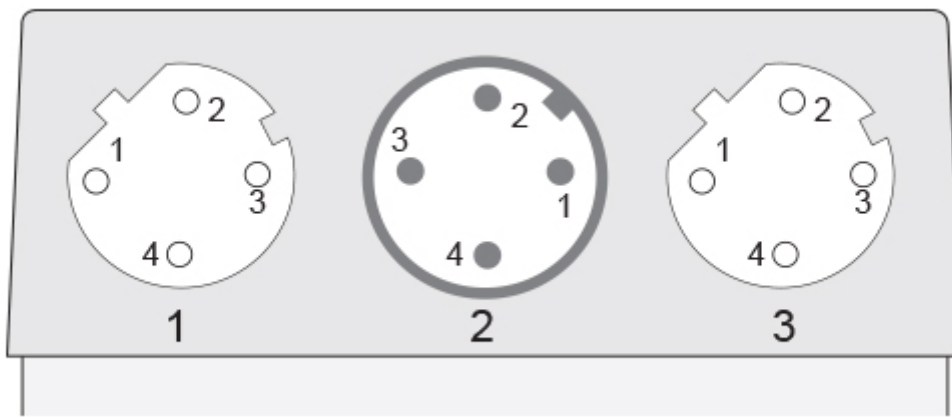
FRABA



Stecker 1	M12, Buchse, 4-polig, D-kodiert
Stecker 2	M12, Stecker, 4-polig, A-kodiert
Stecker 3	M12, Buchse, 4-polig, D-kodiert

Elektrischer Anschluss

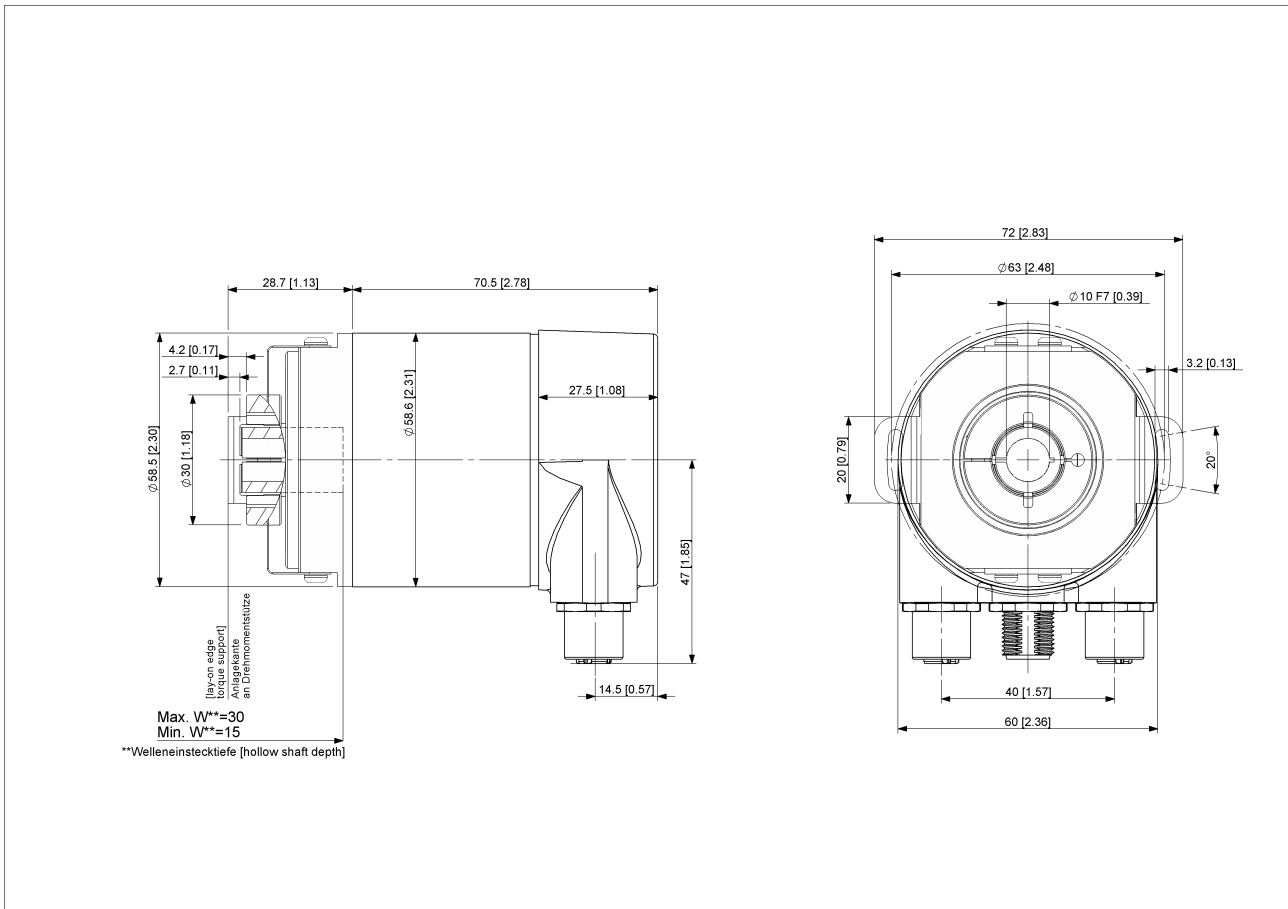
Approval	CE + cULus gelistet, Industriesteuerungs-Ausrüstung
Lebenszyklus	Bewährt



Anschlussplan

SIGNAL	VERBINDUNG	PIN-NUMMER
Tx+	Stecker 1	1
Rx+	Stecker 1	2
Tx-	Stecker 1	3
Rx-	Stecker 1	4
Power Supply	Stecker 2	1
Not Connected	Stecker 2	2
GND	Stecker 2	3
Not Connected	Stecker 2	4
Tx+	Stecker 3	1
Rx+	Stecker 3	2
Tx-	Stecker 3	3
Rx-	Stecker 3	4

Connector-View on Encoder



[2D Zeichnung](#)

Zubehör

Steckverbinder & Kabel

- 10m PUR Kabel, 5-polig, A-codiert, weibl.
- 2m PUR Kabel, 5-polig, A-codiert, weibl.
- 5m PUR Kabel, 5-polig, A-codiert, weibl.
- 2m PUR Kabel, 4-polig, D-codiert, männl.
- M12, 4-polig A-codiert, weiblich
- 10m PUR Kabel, 4-polig, D-codiert, männl.
- 10m PVC Kabel, 4-polig, D-codiert, männl.
- 2m PVC Kabel, 4-polig, D-codiert, männl.
- 5m PVC Kabel, 4-polig, D-codiert, männl.
- M12, 4-polige D-codiert, männlich
- 5m PUR Kabel, 4-polig, D-codiert, männl.
- More

Clamping Ring B15

Data Sheet

Printed at 26-09-2017 14:09



Kontakt



POSITAL
Contact Us

Diese Fotos und Zeichnungen sind nur zu allgemeinen Präsentationen gedacht. Bitte beachten Sie den „Download“-Bereich für detaillierte technische Zeichnungen. Alle Maße in mm [inch]. © FRABA B.V., Alle Rechte vorbehalten. Wir übernehmen keine Verantwortung für technische Ungenauigkeiten oder Auslassungen. Spezifikationen können sich ohne vorherige Ankündigung ändern.