



IXARC Drehgeber

OCD-EIB1B-1416-B100-PRM



Schnittstelle

| | |
|---------------------------|---|
| Schnittstelle | PROFINET |
| Profil | Profidrive Profil 4.x, Encoder Profil 4.x |
| Diagnose | Speicher |
| Programmierfunktionen | Auflösung, Zeitbasis und Filter für Geschwindigkeit, Preset, Zählrichtung, IP-Adresse |
| Ausstattung | Boot-Loader, Round Axis, Flashing LEDs |
| Übertragungsrate | 10 / 100 Mbit |
| Schnittstellen Zykluszeit | ≥ 1 ms |

Ausgänge

| | |
|-----------------|----------|
| Ausgangstreiber | Ethernet |
|-----------------|----------|

Elektrische Daten

| | |
|---------------------|--|
| Versorgungsspannung | 10 - 30 VDC |
| Stromaufnahme | ≤ 230 mA @ 10 V DC, ≤ 100 mA @ 24 V DC |
| Leistungsaufnahme | $\leq 2,5$ W |
| Einschaltzeit | < 250 ms |
| Verpolungsschutz | Ja |
| Kurzschluss-Schutz | Ja |
| EMC: Störaussendung | DIN EN 61000-6-4 |
| EMV: Störfestigkeit | DIN EN 61000-6-2 |

Data Sheet

Printed at 26-09-2017 15:09

POSITAL

FRABA



MTTF 65 Jahre @ 40 °C

Sensor

| | |
|-----------------------|---|
| Technologie | Optisch |
| Auflösung Singleturn | 16 bit |
| Auflösung Multiturn | 14 bit |
| Multiturn-Technologie | Mechanisches Getriebe (Keine Batterie) |
| Genauigkeit (INL) | $\pm 0,0220^\circ$ (14 - 16 Bits), $\pm 0,0439^\circ$ (≤ 13 Bits) |
| Code | Binär |

Umgebungsbedingungen

| | |
|---------------------|------------------------------------|
| Schutzart (Welle) | IP65 |
| Schutzart (Gehäuse) | IP65 |
| Betriebstemperatur | -40 °C (-40 °F) - +85 °C (+185 °F) |
| Lagertemperatur | -40 °C (-40 °F) - +85 °C (+185 °F) |
| Luftfeuchtigkeit | 98%, ohne Betauung |

Mechanische Daten

| | |
|-------------------------------------|---|
| Material Gehäuse | Stahl |
| Beschichtung des Gehäuses | Kathodischer Korrosionsschutz (>720 h Salznebeltest) + nasslackiert |
| Flansch | Sackloch-Hohlwelle, \varnothing 58 mm |
| Material Flansch | Aluminium |
| Wellentyp | Sackloch-Hohlwelle, Tiefe = 30 mm |
| Wellendurchmesser | \varnothing 10 mm (0.39") |
| Material Welle | Edelstahl V2A (1,4305; 303) |
| Rotorträgheit | $\leq 30 \text{ gcm}^2$ [$\leq 0.17 \text{ oz-in}^2$] |
| Reibmoment | $\leq 3 \text{ Ncm}$ @ 20 °C (4.2 oz-in @ 68 °F) |
| Max. Zulässige Mechanische Drehzahl | $\leq 12000 \text{ 1/min}$ |
| Schockfestigkeit | $\leq 100 \text{ g}$ (Halbsinus 6 ms, EN 60068-2-27) |
| Dauerschock | $\leq 10 \text{ g}$ (Halbsinus 16 ms, EN 60068-2-29) |
| Vibrationsfestigkeit | $\leq 10 \text{ g}$ (10 Hz - 1000 Hz, EN 60068-2-6) |
| Länge | 98,5 mm (3.88") |
| Gewicht | 380 g (0.84 lb) |

Elektrischer Anschluss

| | |
|---------------------|--------|
| Verbindungsrichtung | Radial |
|---------------------|--------|

Data Sheet

Printed at 26-09-2017 15:09

POSITAL

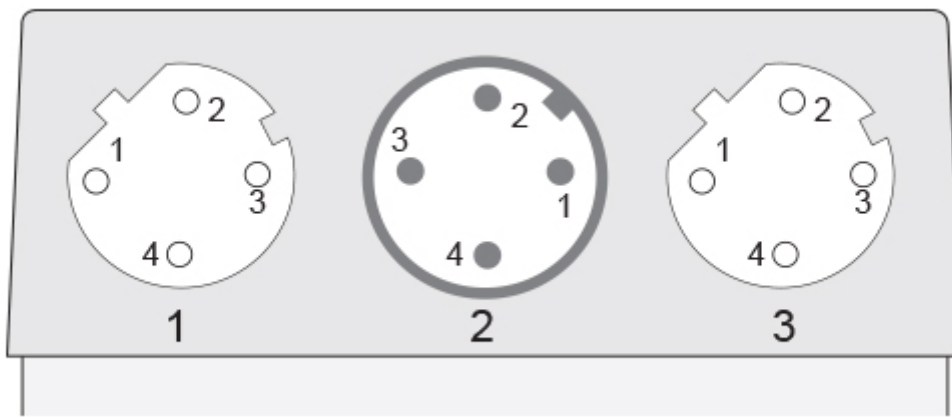
FRABA



| | |
|-----------|----------------------------------|
| Stecker 1 | M12, Buchse, 4-polig, D-kodiert |
| Stecker 2 | M12, Stecker, 4-polig, A-kodiert |
| Stecker 3 | M12, Buchse, 4-polig, D-kodiert |

Elektrischer Anschluss

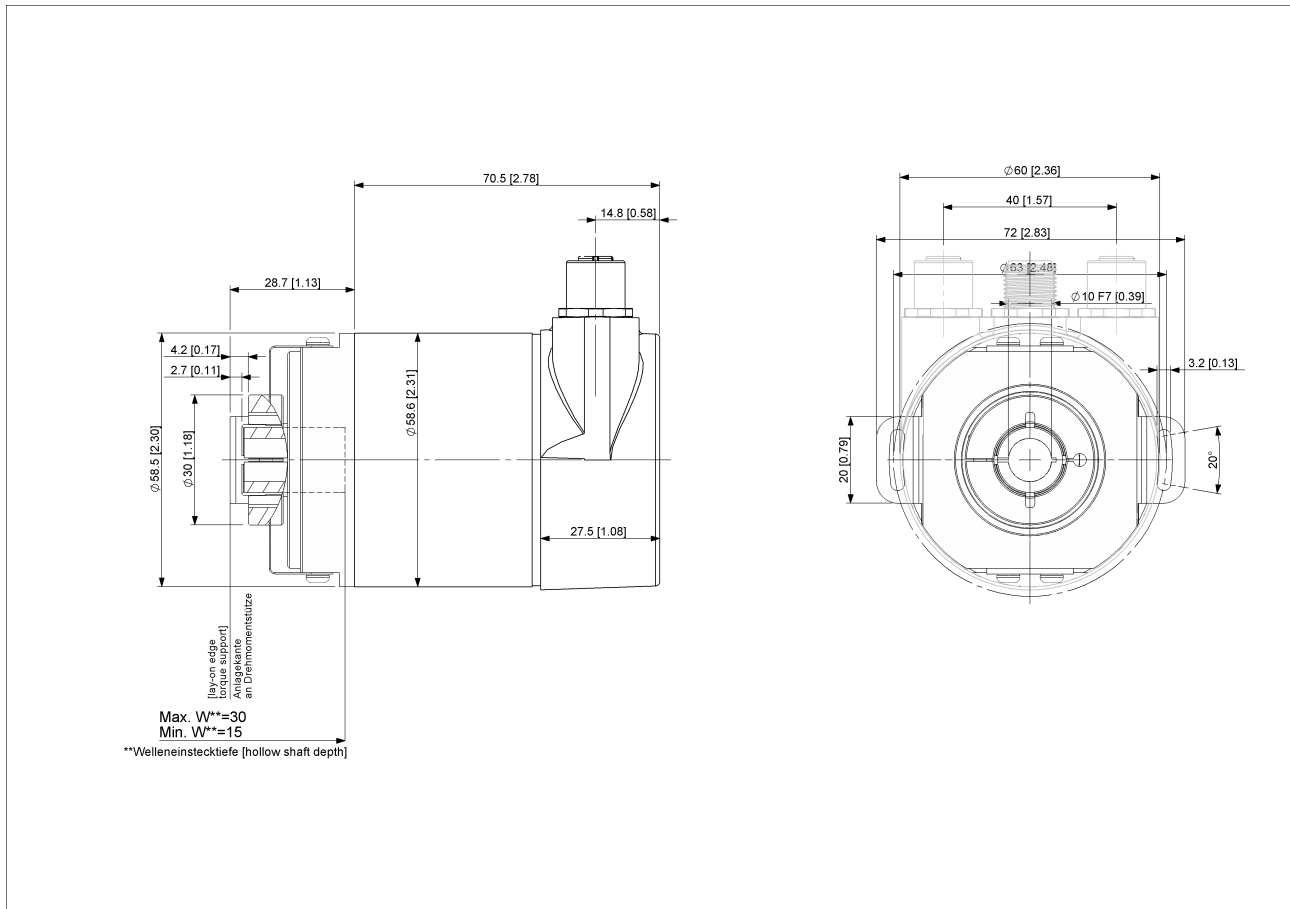
| | |
|--------------|--|
| Approval | CE + cULus gelistet, Industriesteuerungs-Ausrüstung |
| Lebenszyklus | Bewährt |



Anschlussplan

| SIGNAL | VERBINDUNG | PIN-NUMMER |
|---------------|------------|------------|
| Tx+ | Stecker 1 | 1 |
| Rx+ | Stecker 1 | 2 |
| Tx- | Stecker 1 | 3 |
| Rx- | Stecker 1 | 4 |
| Power Supply | Stecker 2 | 1 |
| Not Connected | Stecker 2 | 2 |
| GND | Stecker 2 | 3 |
| Not Connected | Stecker 2 | 4 |
| Tx+ | Stecker 3 | 1 |
| Rx+ | Stecker 3 | 2 |
| Tx- | Stecker 3 | 3 |
| Rx- | Stecker 3 | 4 |

Connector-View on Encoder



[2D Zeichnung](#)

Zubehör

Steckverbinder & Kabel

- 10m PUR Kabel, 5-polig, A-codiert, weibl.
- 2m PUR Kabel, 5-polig, A-codiert, weibl.
- 5m PUR Kabel, 5-polig, A-codiert, weibl.
- 2m PUR Kabel, 4-polig, D-codiert, männl.
- M12, 4-polig A-codiert, weiblich
- 10m PUR Kabel, 4-polig, D-codiert, männ
- 10m PVC Kabel, 4-polig, D-codiert, männ
- 2m PVC Kabel, 4-polig, D-codiert, männl.
- 5m PVC Kabel, 4-polig, D-codiert, männ
- M12, 4-polige D-codiert, männlich
- 5m PUR Kabel, 4-polig, D-codiert, männ
- More

Clamping Ring B15

Data Sheet

Printed at 26-09-2017 15:09



Kontakt



POSITAL
Contact Us

Diese Fotos und Zeichnungen sind nur zu allgemeinen Präsentationen gedacht. Bitte beachten Sie den „Download“-Bereich für detaillierte technische Zeichnungen. Alle Maße in mm [inch]. © FRABA B.V., Alle Rechte vorbehalten. Wir übernehmen keine Verantwortung für technische Ungenauigkeiten oder Auslassungen. Spezifikationen können sich ohne vorherige Ankündigung ändern.