



IXARC Drehgeber

OCD-S3C1G-0016-C060-PRL



Schnittstelle

Schnittstelle	SSI Preset + Inkremental
Optional inkremental Impulse	4096
Manuelle Funktionen	Presetwert + Komplement via Kabel oder Steckverbinder
Schnittstellen Zykluszeit	$\geq 25 \mu\text{s}$

Ausgänge

Ausgangstreiber	SSI (RS422) / Inkr. (RS422)
Ausgänge Inkremental	A, /A, B, /B
Rechteck Phasenversatz	$90^\circ \pm 4.5^\circ$ electrical
Max. Frequenzgang	2 MHz

Elektrische Daten

Versorgungsspannung	4.5 - 30 VDC
Leistungsaufnahme	$\leq 1,5 \text{ W}$
Einschaltzeit	$< 250 \text{ ms}$
Takteingang	RS 422, via Optokoppler
Taktfrequenz	100 kHz - 2 MHz
Verpolungsschutz	Ja
Kurzschluss-Schutz	Ja
EMC: Störaussendung	DIN EN 61000-6-4

POSITAL

FRABA



EMV: Störfestigkeit	DIN EN 61000-6-2
MTTF	16,2 Jahre @ 40°C

Sensor

Technologie	Optisch
Auflösung Singleturn	16 bit
Genauigkeit (INL)	$\pm 0,0220^\circ$ (14 - 16 Bits), $\pm 0,0439^\circ$ (≤ 13 Bits)
Lesesignal (Default)	Wellendrehung im Uhrzeigersinn (Frontansicht auf Welle)
Code	Gray
Inkrementale Pulsanzahl	4096

Umgebungsbedingungen

Schutzart (Welle)	IP65
Schutzart (Gehäuse)	IP65
Betriebstemperatur	-40 °C (-40 °F) - +85 °C (+185 °F)
Luftfeuchtigkeit	98%, ohne Betauung

Mechanische Daten

Material Gehäuse	Stahl
Beschichtung des Gehäuses	Kathodischer Korrosionsschutz (>720 h Salznebeltest) + nasslackiert
Flansch	Klemmflansch, \varnothing 58 mm
Material Flansch	Aluminium
Wellentyp	Vollwelle, Länge = 10 mm
Wellendurchmesser	\varnothing 6 mm (0.24")
Material Welle	Edelstahl V2A (1,4305; 303)
Max. Wellenbelastung	axial 40 N, radial 110 N
Minimale Mechanische Lebensdauer (10 ⁸ Umdrehungen bei Fa / Fr)	530 (20 N / 40 N), 185 (40 N / 60 N), 130 (40 N / 80 N), 80 (40 N / 110 N)
Rotorträgheit	≤ 30 gcm ² [≤ 0.17 oz-in ²]
Reibmoment	≤ 3 Ncm @ 20 °C (4.2 oz-in @ 68 °F)
Max. Zulässige Mechanische Drehzahl	≤ 12000 1/min
Schockfestigkeit	≤ 100 g (Halbsinus 6 ms, EN 60068-2-27)
Dauerschock	≤ 10 g (Halbsinus 16 ms, EN 60068-2-29)
Vibrationsfestigkeit	≤ 10 g (10 Hz - 1000 Hz, EN 60068-2-6)
Länge	52,7 mm (2.07")
Gewicht	275 g (0.61 lb)

Data Sheet

Printed at 26-09-2017 17:09

POSITAL

FRABA

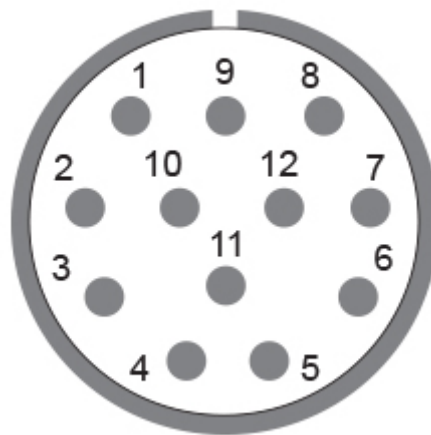


Elektrischer Anschluss

Verbindungsausrichtung	Radial
Anschluss	M23, Stecker, 12-polig

Elektrischer Anschluss

Approval	CE + cULus gelistet, Industriesteuerungs-Ausrüstung
Lebenszyklus	Bewährt

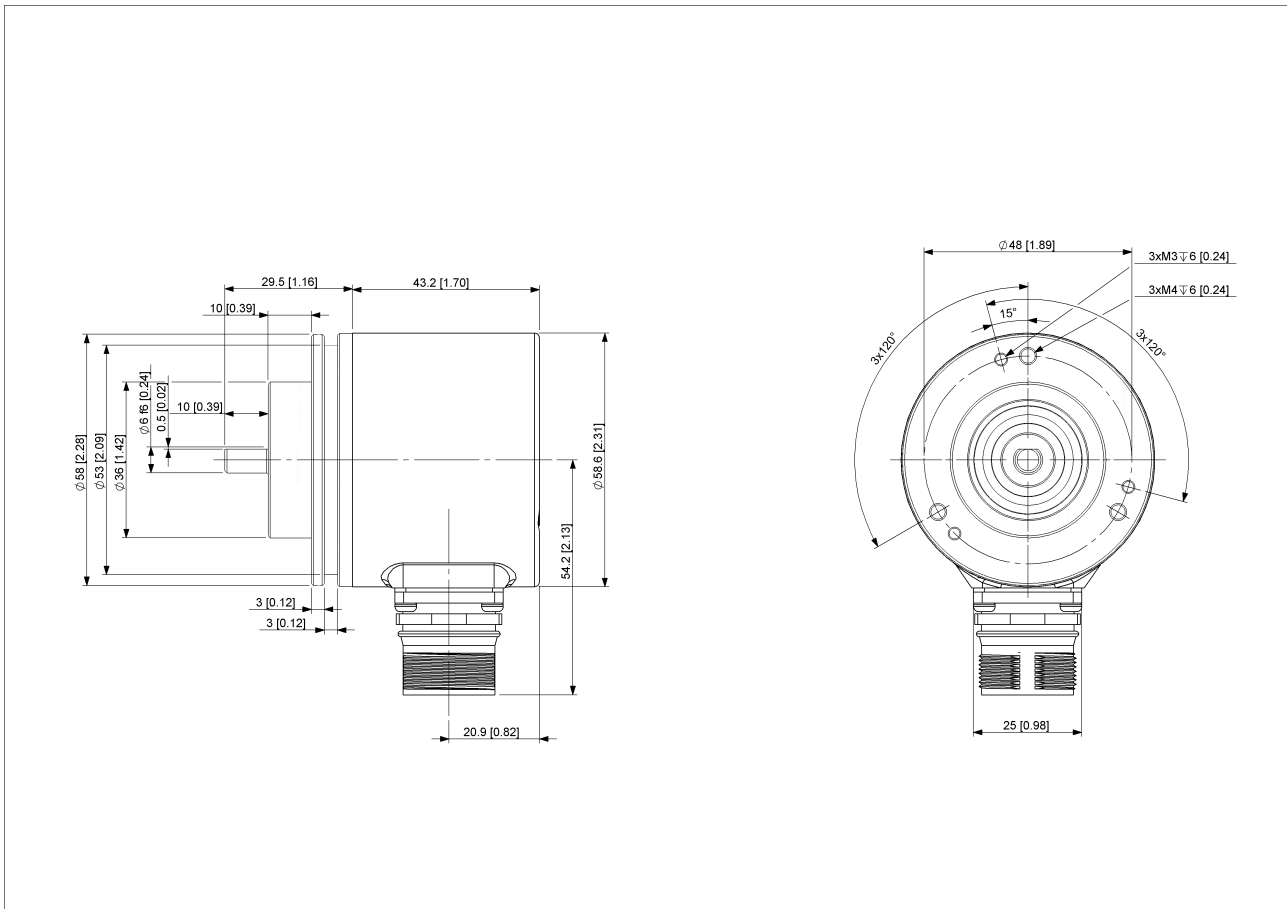


Anschlussplan

SIGNAL	PIN-NUMMER
Power Supply	11
GND	12
Data+	3
Data-	4
Clock+	2
Clock-	1
DIR	8
Preset	9
A	5
/A	6
B	7
/B	10
Shielding	Shell

Connector-View on Encoder

Data Sheet
Printed at 26-09-2017 17:09



[2D Zeichnung](#)

Zubehör

Steckverbinder & Kabel

- 10m PVC Kabel, 12-polig, Uhrzeigersinn, weibl.
- 15m PVC Kabel, 12-polig, Uhrzeigersinn, weibl.
- 1m PVC Kabel, 12-polig, Uhrzeigersinn, weibl.
- 20m PVC Kabel, 12-polig, Uhrzeigersinn, weibl.
- 5m PVC Kabel, 12-polig, Uhrzeigersinn, weibl.
- 30m PVC Kabel, 12-polig, Uhrzeigersinn, weibl.
- 2m PVC Kabel, 12-polig, Uhrzeigersinn, weibl.
- M23, 12-polige Uhrzeigersinn, weiblich
- More

Clamp Disc w/ Eccentric Hole-4pcs

Clamp Disc w/ Centred Hole-4pcs

Coupling Bellow Type-06-06

Data Sheet

Printed at 26-09-2017 17:09



Coupling Bellow Type-06-10
Coupling Bellow Type-06-08
Coupling Bellow Type-06-(3/8")
Coupling Bellow Type-06-(1/4")
Coupling Jaw Type-06-06
Coupling Jaw Type-06-10
Coupling Jaw Type-06-08
Coupling Jaw Type-06-12
Coupling Jaw Type-06-(1/4")
Coupling Jaw Type-06-(3/8")
Coupling Disc Type-06-06
Coupling Disc Type-06-10
More

Mounting Bracket for Clamping Flange w/ fixtures
L Mounting Bracket w/ screws
Mounting Bracket Spring Loaded f. Clamping Flange

Kontakt



POSITAL
Contact Us

Diese Fotos und Zeichnungen sind nur zu allgemeinen Präsentationen gedacht. Bitte beachten Sie den „Download“-Bereich für detaillierte technische Zeichnungen. Alle Maße in mm [inch]. © FRABA B.V., Alle Rechte vorbehalten. Wir übernehmen keine Verantwortung für technische Ungenauigkeiten oder Auslassungen. Spezifikationen können sich ohne vorherige Ankündigung ändern.