



### IXARC Drehgeber

### OCD-S5C1G-1416-C06S-2AW



#### Schnittstelle

Schnittstelle	SSI Preset + Inkremental RS422
Optional inkremental Impulse	4096
Manuelle Funktionen	Presetwert + Komplement via Kabel oder Steckverbinder
Schnittstellen Zykluszeit	$\geq 25 \mu\text{s}$

#### Ausgänge

Ausgangstreiber	SSI (RS422) / Inkr. (RS422)
Ausgänge Inkremental	A, /A, B, /B, Z, /Z
Rechteck Phasenversatz	$90^\circ \pm 4.5^\circ$ electrical
Max. Frequenzgang	2 MHz

#### Elektrische Daten

Versorgungsspannung	4.5 - 30 VDC
Leistungsaufnahme	$\leq 1,5 \text{ W}$
Einschaltzeit	$< 250 \text{ ms}$
Takteingang	RS 422, via Optokoppler
Taktfrequenz	100 kHz - 2 MHz
Verpolungsschutz	Ja
Kurzschluss-Schutz	Ja
EMC: Störaussendung	DIN EN 61000-6-4

Data Sheet

Printed at 26-09-2017 18:09

# POSITAL

## FRABA



EMV: Störfestigkeit	DIN EN 61000-6-2
MTTF	16,2 Jahre @ 40°C

### Sensor

Technologie	Optisch
Auflösung Singleturn	16 bit
Auflösung Multiturn	14 bit
Multiturn-Technologie	Mechanisches Getriebe (Keine Batterie)
Genauigkeit (INL)	$\pm 0,0220^\circ$ (14 - 16 Bits), $\pm 0,0439^\circ$ ( $\leq 13$ Bits)
Lesesignal (Default)	Wellendrehung im Uhrzeigersinn (Frontansicht auf Welle)
Code	Gray
Inkrementale Pulsanzahl	4096

### Umgebungsbedingungen

Schutzart (Welle)	IP66/IP67
Schutzart (Gehäuse)	IP66/IP67
Betriebstemperatur	-30 °C fixed (-22 °F), -5 °C flexible (+23 °F) - +70 °C (+158 °F)
Luftfeuchtigkeit	98%, ohne Betauung

### Mechanische Daten

Material Gehäuse	Stahl
Beschichtung des Gehäuses	Kathodischer Korrosionsschutz (>720 h Salznebeltest) + nasslackiert
Flansch	Klemmflansch, $\varnothing$ 58 mm
Material Flansch	Aluminium
Wellentyp	Vollwelle, Länge = 10 mm
Wellendurchmesser	$\varnothing$ 6 mm (0.24")
Material Welle	Edelstahl V2A (1,4305; 303)
Max. Wellenbelastung	axial 40 N, radial 110 N
Minimale Mechanische Lebensdauer (10 <sup>8</sup> Umdrehungen bei Fa / Fr)	530 (20 N / 40 N), 185 (40 N / 60 N), 130 (40 N / 80 N), 80 (40 N / 110 N)
Rotorträgheit	$\leq 30$ gcm <sup>2</sup> [ $\leq 0.17$ oz-in <sup>2</sup> ]
Reibmoment	$\leq 5$ Ncm @ 20 °C, (7.1 oz-in @ 68 °F)
Max. Zulässige Mechanische Drehzahl	$\leq 3000$ 1/min
Schockfestigkeit	$\leq 100$ g (Halbsinus 6 ms, EN 60068-2-27)
Dauerschock	$\leq 10$ g (Halbsinus 16 ms, EN 60068-2-29)

Data Sheet

Printed at 26-09-2017 18:09

# POSITAL

## FRABA



Vibrationsfestigkeit	≤ 10 g (10 Hz - 1000 Hz, EN 60068-2-6)
Länge	52,7 mm (2.07")
Gewicht	280 g (0.62 lb)

### Elektrischer Anschluss

Verbindungsausrichtung	Axial
Kabellänge	2 m [79"]
Leiterquerschnitt	0,14 mm <sup>2</sup> / AWG 26
Material / Art	PVC
Kabeldurchmesser	8 mm (0,31 in)
Minimaler Biegeradius	35 mm (1,38 in) fixiert, 70 mm (2,76 in) biegsam

### Elektrischer Anschluss

Approval	CE + cULus gelistet, Industriesteuerungs-Ausrüstung
Lebenszyklus	Bewährt

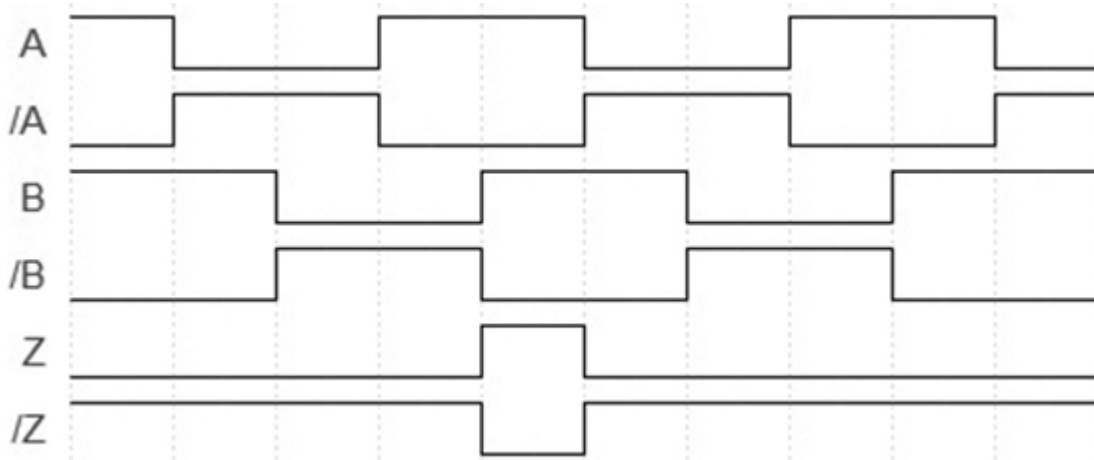
### Anschlussplan

SIGNAL	KABELFARBE
Power Supply	Braun
GND	Weiß
Data+	Grau
Data-	Rosa
Clock+	Grün
Clock-	Gelb
DIR	Rot
Preset	Blau
A	Schwarz
/A	Violett
B	Gray-Pink
/B	Red-Blue
Z	White-Green
/Z	Brown-Green
Shielding	Abschirmung

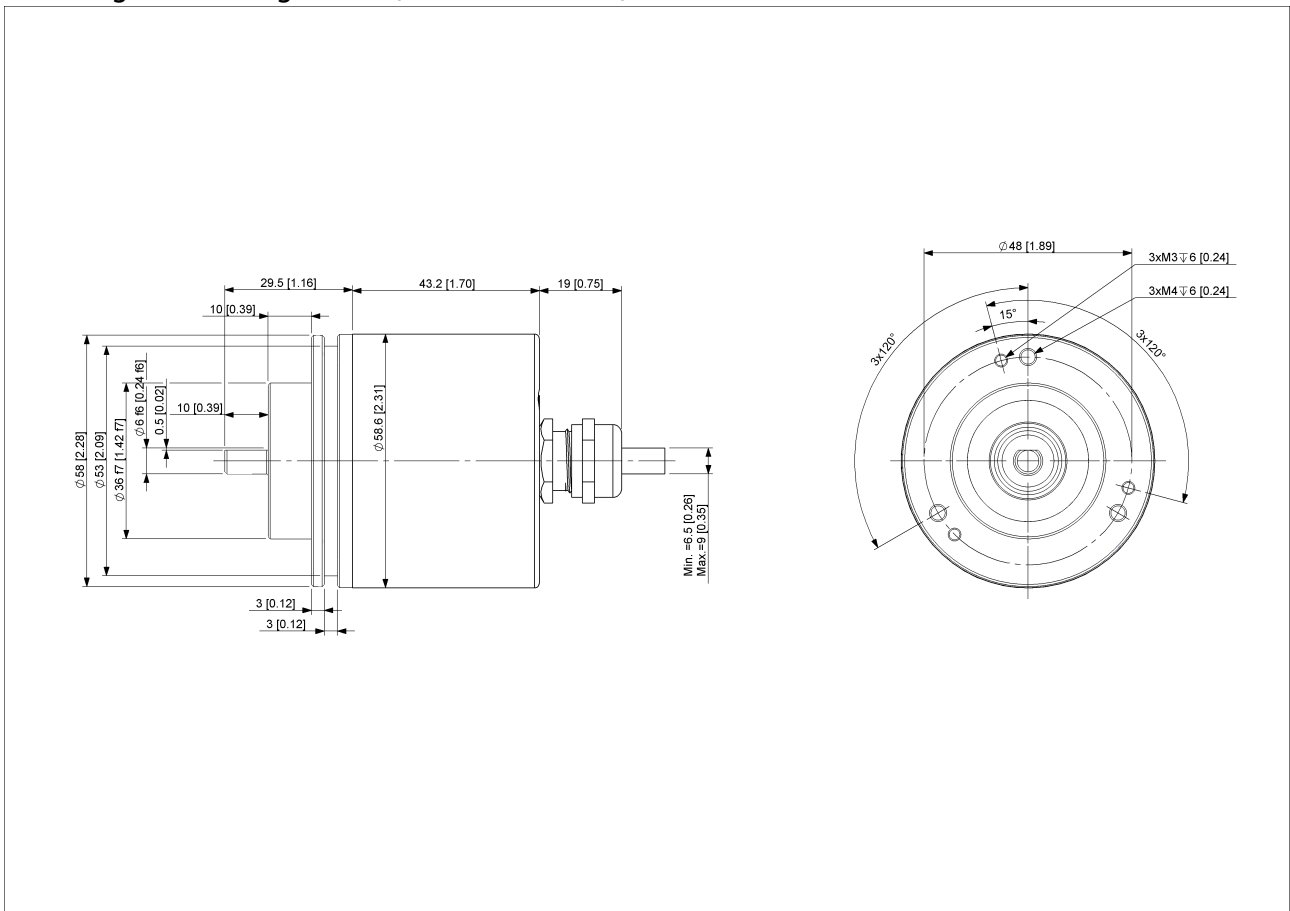
Connector-View on Encoder



### Pulsdiagramm



### Drehung im Uhrzeigersinn (Sicht auf Welle)



### 2D Zeichnung

### Zubehör

Clamp Disc w/ Eccentric Hole-4pcs

Data Sheet

Printed at 26-09-2017 18:09



Clamp Disc w/ Centred Hole-4pcs

Coupling Bellow Type-06-06

Coupling Bellow Type-06-10

Coupling Bellow Type-06-08

Coupling Bellow Type-06-(3/8")

Coupling Bellow Type-06-(1/4")

Coupling Jaw Type-06-06

Coupling Jaw Type-06-10

Coupling Jaw Type-06-08

Coupling Jaw Type-06-12

Coupling Jaw Type-06-(1/4")

Coupling Jaw Type-06-(3/8")

Coupling Disc Type-06-06

Coupling Disc Type-06-10

More

Mounting Bracket for Clamping Flange w/ fixtures

L Mounting Bracket w/ screws

Mounting Bracket Spring Loaded f. Clamping Flange

### **Kontakt**



POSITAL  
Contact Us

Diese Fotos und Zeichnungen sind nur zu allgemeinen Präsentationen gedacht. Bitte beachten Sie den „Download“-Bereich für detaillierte technische Zeichnungen. Alle Maße in mm [inch]. © FRABA B.V., Alle Rechte vorbehalten. Wir übernehmen keine Verantwortung für technische Ungenauigkeiten oder Auslassungen. Spezifikationen können sich ohne vorherige Ankündigung ändern.