



IXARC Drehgeber

OCD-S6C1G-1416-C100-2AW



Schnittstelle

Schnittstelle	SSI Preset + Inkremental (Push-Pull)
Optional inkremental Impulse	4096
Manuelle Funktionen	Presetwert + Komplement via Kabel oder Steckverbinder
Schnittstellen Zykluszeit	$\geq 25 \mu\text{s}$

Ausgänge

Ausgangstreiber	SSI (RS422) / Inkr. (Push Pull)
Ausgänge Inkremental	A, /A, B, /B, Z, /Z
Rechteck Phasenversatz	$90^\circ \pm 4.5^\circ$ electrical
Max. Frequenzgang	2 MHz

Elektrische Daten

Versorgungsspannung	10 - 30 VDC
Leistungsaufnahme	$\leq 1,5 \text{ W}$
Einschaltzeit	$< 250 \text{ ms}$
Takteingang	RS 422, via Optokoppler
Taktfrequenz	100 kHz - 2 MHz
Verpolungsschutz	Ja
Kurzschluss-Schutz	Ja
EMC: Störaussendung	DIN EN 61000-6-4

POSITAL

FRABA



EMV: Störfestigkeit	DIN EN 61000-6-2
MTTF	16,2 Jahre @ 40°C

Sensor

Technologie	Optisch
Auflösung Singleturn	16 bit
Auflösung Multiturn	14 bit
Multiturn-Technologie	Mechanisches Getriebe (Keine Batterie)
Genauigkeit (INL)	$\pm 0,0220^\circ$ (14 - 16 Bits), $\pm 0,0439^\circ$ (≤ 13 Bits)
Lesesignal (Default)	Wellendrehung im Uhrzeigersinn (Frontansicht auf Welle)
Code	Gray
Inkrementale Pulsanzahl	4096

Umgebungsbedingungen

Schutzart (Welle)	IP65
Schutzart (Gehäuse)	IP66/IP67
Betriebstemperatur	-30 °C fixed (-22 °F), -5 °C flexible (+23 °F) - +70 °C (+158 °F)
Luftfeuchtigkeit	98%, ohne Betauung

Mechanische Daten

Material Gehäuse	Stahl
Beschichtung des Gehäuses	Kathodischer Korrosionsschutz (>720 h Salznebeltest) + nasslackiert
Flansch	Klemmflansch, \varnothing 58 mm
Material Flansch	Aluminium
Wellentyp	Vollwelle, einfach abgeflacht, Länge = 20 mm
Wellendurchmesser	\varnothing 10 mm (0.39")
Material Welle	Edelstahl V2A (1,4305; 303)
Max. Wellenbelastung	axial 40 N, radial 110 N
Minimale Mechanische Lebensdauer (10 ⁸ Umdrehungen bei Fa / Fr)	430 (20 N / 40 N), 150 (40 N / 60 N), 100 (40 N / 80 N), 55 (40 N / 110 N)
Rotorträgheit	≤ 30 gcm ² [≤ 0.17 oz-in ²]
Reibmoment	≤ 3 Ncm @ 20 °C (4.2 oz-in @ 68 °F)
Max. Zulässige Mechanische Drehzahl	≤ 12000 1/min
Schockfestigkeit	≤ 100 g (Halbsinus 6 ms, EN 60068-2-27)
Dauerschock	≤ 10 g (Halbsinus 16 ms, EN 60068-2-29)

Data Sheet

Printed at 26-09-2017 19:09

POSITAL

FRABA



Vibrationsfestigkeit	≤ 10 g (10 Hz - 1000 Hz, EN 60068-2-6)
Länge	52,7 mm (2.07")
Gewicht	285 g (0.63 lb)

Elektrischer Anschluss

Verbindungsausrichtung	Axial
Kabellänge	2 m [79"]
Leiterquerschnitt	0,14 mm ² / AWG 26
Material / Art	PVC
Kabeldurchmesser	8 mm (0,31 in)
Minimaler Biegeradius	35 mm (1,38 in) fixiert, 70 mm (2,76 in) biegsam

Elektrischer Anschluss

Approval	CE + cULus gelistet, Industriesteuerungs-Ausrüstung
Lebenszyklus	Bewährt

Anschlussplan

SIGNAL	KABELFARBE
Power Supply	Braun
GND	Weiß
Data+	Grau
Data-	Rosa
Clock+	Grün
Clock-	Gelb
DIR	Rot
Preset	Blau
A	Schwarz
/A	Violett
B	Gray-Pink
/B	Red-Blue
Z	White-Green
/Z	Brown-Green
Shielding	Abschirmung

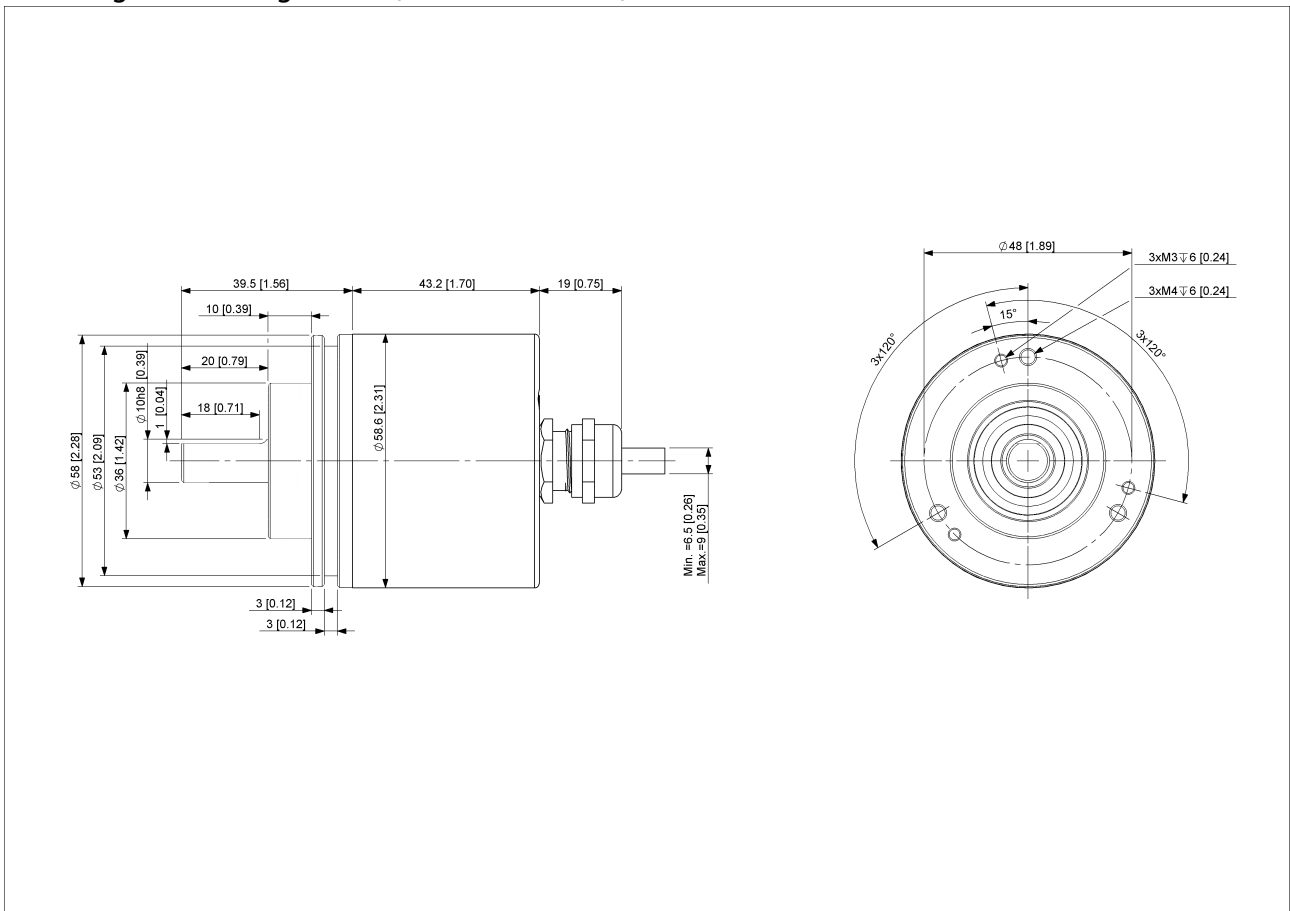
Connector-View on Encoder



Pulsdiagramm



Drehung im Uhrzeigersinn (Sicht auf Welle)



[2D Zeichnung](#)

Zubehör

Clamp Disc w/ Eccentric Hole-4pcs

Data Sheet

Printed at 26-09-2017 19:09



Clamp Disc w/ Centred Hole-4pcs

Coupling Disc Type-10-12
Coupling Bellow Type-10-10
Coupling Bellow Type-06-10
Coupling Bellow Type-08-10
Coupling Bellow Type-10-12
Coupling Bellow Type-10-(1/4")
Coupling Bellow Type-10-(3/8")
Coupling Jaw Type-06-10
Coupling Jaw Type-08-10
Coupling Jaw Type-10-12
Coupling Jaw Type-10-(1/4")
Coupling Jaw Type-10-(3/8")
Coupling Jaw Type-10-10
Coupling Disc Type-06-10
Coupling Disc Type-10-10
More

Mounting Bracket for Clamping Flange w/ fixtures
L Mounting Bracket w/ screws
Mounting Bracket Spring Loaded f. Clamping Flange

Kontakt



POSITAL
Contact Us

Diese Fotos und Zeichnungen sind nur zu allgemeinen Präsentationen gedacht. Bitte beachten Sie den „Download“-Bereich für detaillierte technische Zeichnungen. Alle Maße in mm [inch]. © FRABA B.V., Alle Rechte vorbehalten. Wir übernehmen keine Verantwortung für technische Ungenauigkeiten oder Auslassungen. Spezifikationen können sich ohne vorherige Ankündigung ändern.