



POSITAL

FRABA

IXARC Drehgeber

UCD-CA01B-0012-HTS0-2AW



Schnittstelle

| | |
|---------------------------|--|
| Schnittstelle | CANopen |
| Profil | DS-406 |
| Programmierfunktionen | Auflösung, Preset, 2 Endschalter, 8 CAMS, Baudrate, CAN-Identifizier, Bootloader, Übertragungsmodi: Polled, Cyclic, Sync |
| Ausstattung | Rundachse |
| Übertragungsrate | min. 20 kBaud, max. 1 MBaud |
| Schnittstellen Zykluszeit | ≥ 1 ms |
| Video Manual | ▶ Watch a simple installation video |

Ausgänge

| | |
|-----------------|---|
| Ausgangstreiber | Empfänger (ISO 11898), galvanisch getrennt mittels Optokopplern |
|-----------------|---|

Elektrische Daten

| | |
|---------------------|--------------------------------------|
| Versorgungsspannung | 9 - 30 VDC |
| Stromaufnahme | ≤ 65 mA @ 10 V DC, ≤ 60 mA @ 24 V DC |
| Leistungsaufnahme | ≤ 1.2 W |
| Verpolungsschutz | Ja |
| Kurzschluss-Schutz | Ja |
| EMC: Störaussendung | DIN EN 61000-6-4 |
| EMV: Störfestigkeit | DIN EN 61000-6-2 |

Data Sheet

Printed at 26-09-2017 20:09



POSITAL

FRABA

| | |
|------|-------------------|
| MTTF | 240 years @ 40 °C |
|------|-------------------|

Sensor

| | |
|----------------------|-------------------------------------|
| Technologie | Magnetisch |
| Auflösung Singleturn | 12 bit |
| Genauigkeit (INL) | $\pm 0,0878^\circ$ (≤ 12 Bit) |
| Code | Binär |

Umgebungsbedingungen

| | |
|---------------------|---|
| Schutzart (Welle) | IP65 |
| Schutzart (Gehäuse) | IP66/IP67 |
| Betriebstemperatur | -30 °C fixed (-22 °F), -5 °C flexible (+23 °F) - +80 °C (+176 °F) |
| Lagertemperatur | -40 °C (-40 °F) - +85 °C (+185 °F) |
| Luftfeuchtigkeit | 98%, ohne Betauung |

Mechanische Daten

| | |
|-------------------------------------|---|
| Material Anschlusshaube | Ohne |
| Material Gehäuse | Stahl |
| Beschichtung des Gehäuses | Kathodischer Korrosionsschutz (>720 h Salznebeltest) |
| Flansch | Sackloch-Hohlwelle, \varnothing 58 mm |
| Material Flansch | Aluminium |
| Wellentyp | Blind Hollow, Depth = 28 mm |
| Wellendurchmesser | \varnothing 12.7 mm (1/2") |
| Material Welle | Edelstahl V2A (1,4305; 303) |
| Rotorträgheit | ≤ 30 gcm ² [≤ 0.17 oz-in ²] |
| Reibmoment | ≤ 3 Ncm @ 20 °C (4.2 oz-in @ 68 °F) |
| Max. Zulässige Mechanische Drehzahl | ≤ 12000 1/min |
| Schockfestigkeit | ≤ 100 g (Halbsinus 6 ms, EN 60068-2-27) |
| Dauerschock | ≤ 10 g (Halbsinus 16 ms, EN 60068-2-29) |
| Vibrationsfestigkeit | ≤ 10 g (10 Hz - 1000 Hz, EN 60068-2-6) |
| Länge | 60,2 mm (2.37") |
| Gewicht | 470 g (1.04 lb) |

Elektrischer Anschluss

| | |
|------------------------|-------|
| Verbindungsausrichtung | Axial |
|------------------------|-------|



POSITAL

FRABA

| | |
|-----------------------|---|
| Anschlussart | Kabel / Stecker |
| Kabellänge | 2 m [79"] |
| Leiterquerschnitt | 0,14 mm ² / AWG 26 |
| Material / Art | PVC |
| Kabeldurchmesser | 6 mm (0,24 in) |
| Minimaler Biegeradius | 46 mm (1.81") fest verlegt, 61 mm (2.4") flexibel verlegt |

Elektrischer Anschluss

| | |
|--------------|---|
| Approval | CE + cULus gelistet, Industriesteuerungs-Ausrüstung + E1 |
| Lebenszyklus | Bewährt |

Anschlussplan

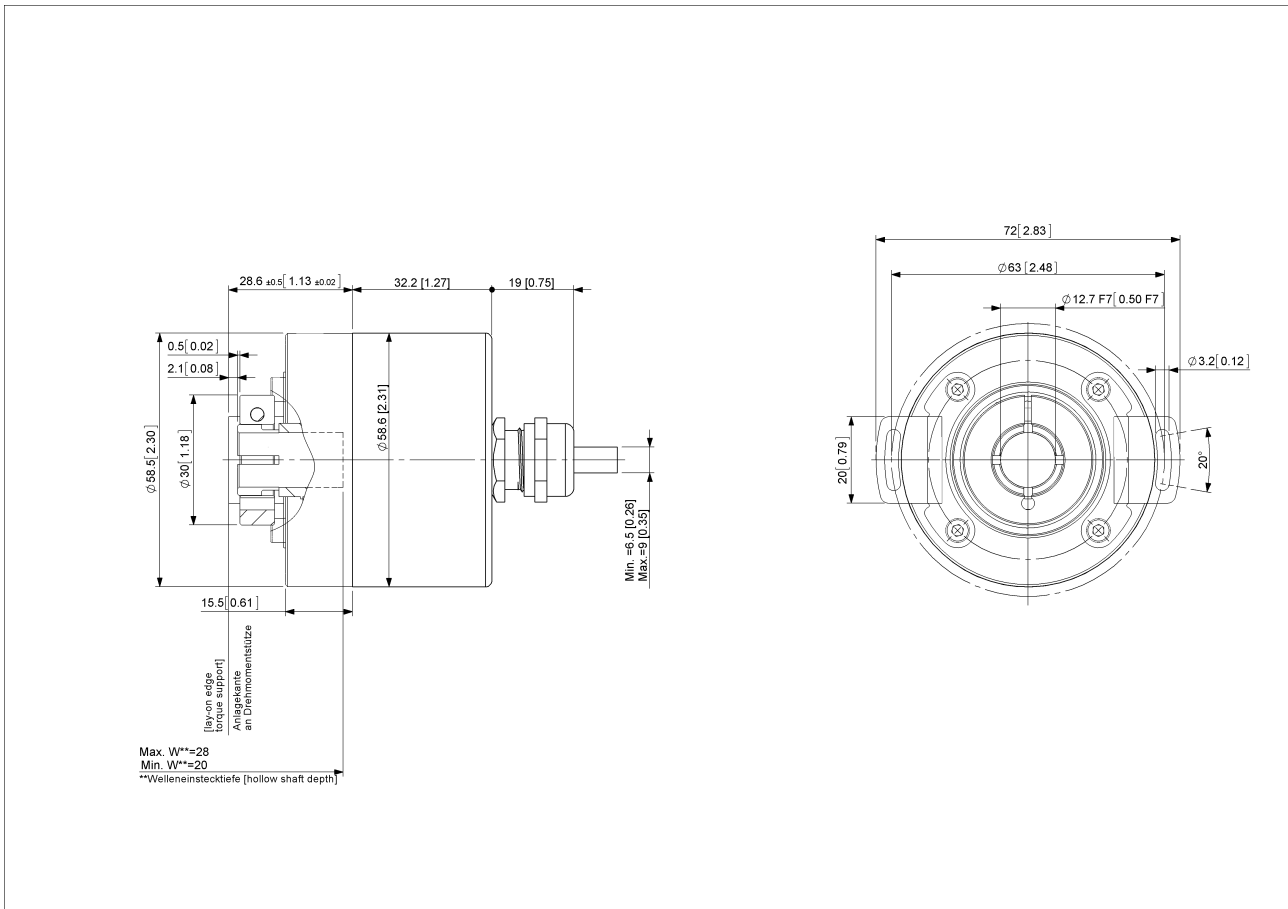
| | |
|--------------|------------|
| SIGNAL | KABELFARBE |
| Power Supply | Rot |
| GND | Gelb |
| CAN High | Weiß |
| CAN Low | Braun |
| CAN GND | Grün |

Connector-View on Encoder



POSITAL

FRABA



[2D Zeichnung](#)

Zubehör

Clamping Ring B15

Kontakt



POSITAL
Contact Us

Diese Fotos und Zeichnungen sind nur zu allgemeinen Präsentationen gedacht. Bitte beachten Sie den „Download“-Bereich für detaillierte technische Zeichnungen. Alle Maße in mm [inch]. © FRABA B.V., Alle Rechte vorbehalten. Wir übernehmen keine Verantwortung für

Data Sheet

Printed at 26-09-2017 20:09



POSITAL

FRABA

technische Ungenauigkeiten oder Auslassungen. Spezifikationen können sich ohne vorherige Ankündigung ändern.