



# POSITAL

## FRABA

### IXARC Drehgeber

### UCD-CA01B-1416-M100-PAM



#### Schnittstelle

|                           |  |
|---------------------------|--|
| Schnittstelle             | CANopen  |
| Profil                    | DS-406   |
| Programmierfunktionen     | Auflösung, Preset, 2 Endschalter, 8 CAMS, Baudrate, CAN-Identifizier, Bootloader, Übertragungsmodi: Polled, Cyclic, Sync |
| Ausstattung               | Rundachse  |
| Übertragungsrate          | min. 20 kBaud, max. 1 MBaud  |
| Schnittstellen Zykluszeit | ≥ 1 ms   |
| Video Manual              | <a href="#">▶ Watch a simple installation video</a>  |

#### Ausgänge

|                 |   |
|-----------------|---|
| Ausgangstreiber | Empfänger (ISO 11898), galvanisch getrennt mittels Optokopplern |
|-----------------|---|

#### Elektrische Daten

|                     |                   |
|---------------------|-------------------|
| Versorgungsspannung | 9 - 30 VDC        |
| Leistungsaufnahme   | ≤ 1.2 W           |
| Verpolungsschutz    | Ja                |
| Kurzschluss-Schutz  | Ja                |
| EMC: Störaussendung | DIN EN 61000-6-4  |
| EMV: Störfestigkeit | DIN EN 61000-6-2  |
| MTTF                | 240 years @ 40 °C |

Data Sheet

Printed at 26-09-2017 22:09



# POSITAL

## FRABA

### Sensor

|                       |   |
|-----------------------|---|
| Technologie           | Magnetisch  |
| Auflösung Singleturn  | 16 bit  |
| Auflösung Multiturn   | 14 bit  |
| Multiturn-Technologie | Energieautarker Impulszähler (Ohne Batterie, ohne Getriebe) |
| Genauigkeit (INL)     | $\pm 0,0878^\circ$ ( $\leq 12$ Bit)                         |
| Code                  | Binär   |

### Umgebungsbedingungen

|                     |                                    |
|---------------------|------------------------------------|
| Schutzart (Welle)   | IP65                               |
| Schutzart (Gehäuse) | IP65                               |
| Betriebstemperatur  | -40 °C (-40 °F) - +85 °C (+185 °F) |
| Lagertemperatur     | -40 °C (-40 °F) - +85 °C (+185 °F) |
| Luftfeuchtigkeit    | 98%, ohne Betauung                 |

### Mechanische Daten

|  |  |
|--|--|
| Material Anschlusshaube  | Ohne   |
| Material Gehäuse   | Stahl  |
| Beschichtung des Gehäuses  | Kathodischer Korrosionsschutz (>720 h Salznebeltest)                       |
| Flansch  | Klemmflansch, $\varnothing$ 58 mm  |
| Material Flansch   | Aluminium  |
| Wellentyp  | Vollwelle, einfach abgeflacht, Länge = 20 mm                               |
| Wellendurchmesser  | $\varnothing$ 10 mm (0.39")  |
| Material Welle   | Edelstahl V2A (1,4305; 303)  |
| Max. Wellenbelastung   | axial 40 N, radial 110 N   |
| Minimale Mechanische Lebensdauer (10 <sup>8</sup> Umdrehungen bei Fa / Fr) | 430 (20 N / 40 N), 150 (40 N / 60 N), 100 (40 N / 80 N), 55 (40 N / 110 N) |
| Rotorträgheit  | $\leq 30$ gcm <sup>2</sup> [ $\leq 0.17$ oz-in <sup>2</sup> ]              |
| Reibmoment   | $\leq 3$ Ncm @ 20 °C (4.2 oz-in @ 68 °F)                                   |
| Max. Zulässige Mechanische Drehzahl  | $\leq 12000$ 1/min   |
| Schockfestigkeit   | $\leq 100$ g (Halbsinus 6 ms, EN 60068-2-27)                               |
| Dauerschock  | $\leq 10$ g (Halbsinus 16 ms, EN 60068-2-29)                               |
| Vibrationsfestigkeit   | $\leq 10$ g (10 Hz - 1000 Hz, EN 60068-2-6)                                |
| Länge  | 96 mm (3.78")  |
| Gewicht  | 220 g (0.49 lb)  |

Data Sheet

Printed at 26-09-2017 22:09



# POSITAL

## FRABA

### Elektrischer Anschluss

|                        |                                  |
|------------------------|----------------------------------|
| Verbindungsausrichtung | Axial                            |
| Anschlussart           | Kabel / Stecker                  |
| Anschluss              | M12, Stecker, 5-polig, A-kodiert |

### Elektrischer Anschluss

|              |   |
|--------------|---|
| Approval     | CE + cULus gelistet,<br>Industriesteuerungs-Ausrüstung + E1 |
| Lebenszyklus | Bewährt   |



### Anschlussplan

| SIGNAL       | PIN-NUMMER |
|--------------|------------|
| Power Supply | 2          |
| GND          | 3          |
| CAN High     | 4          |
| CAN Low      | 5          |
| CAN GND      | 1          |

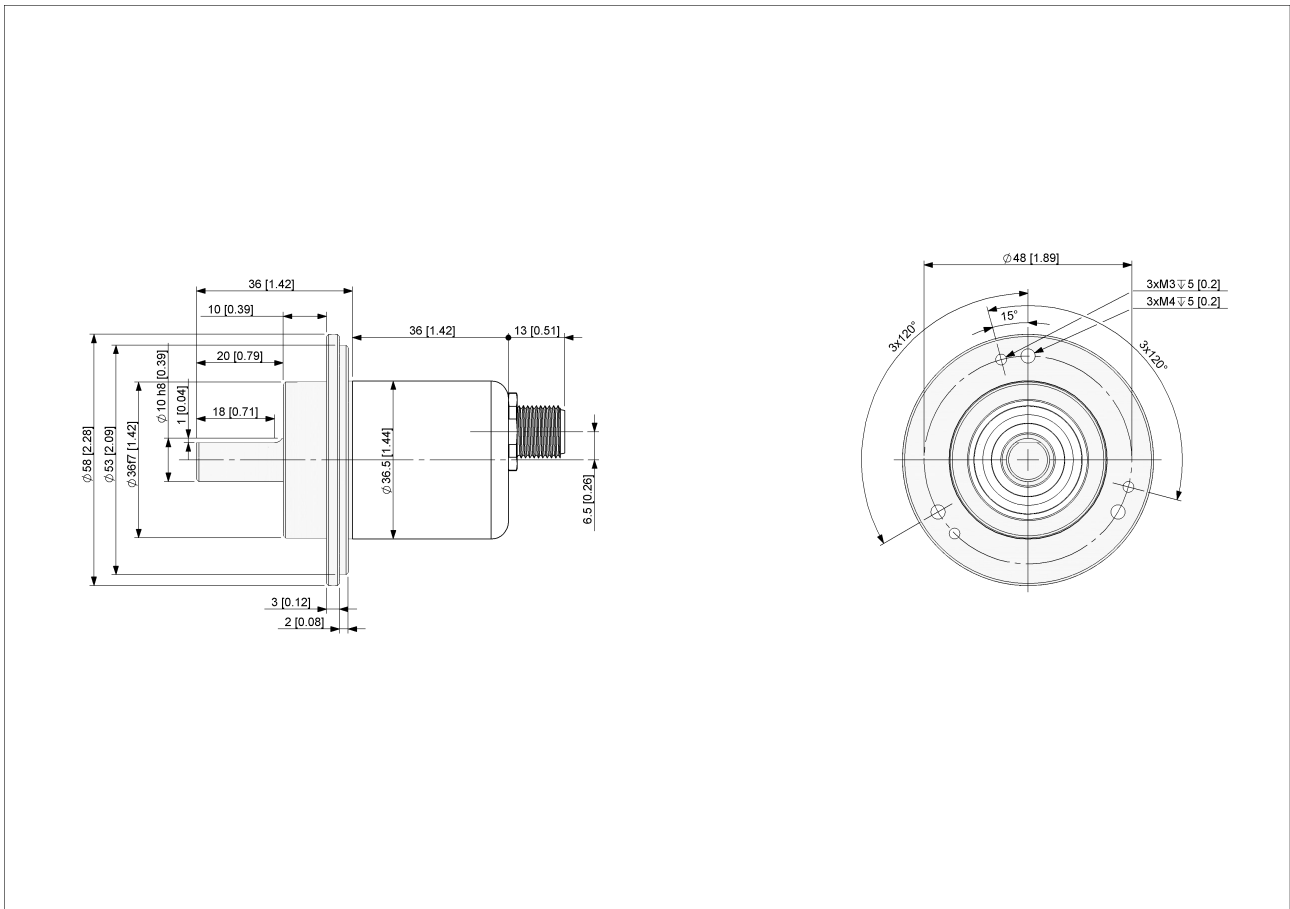
Connector-View on Encoder



# POSITAL

---

## FRABA



### [2D Zeichnung](#)

### Zubehör

Steckverbinder & Kabel

10m PUR Kabel, 5-polig, A-codiert, weibl.

2m PUR Kabel, 5-polig, A-codiert, weibl.

5m PUR Kabel, 5-polig, A-codiert, weibl.

10m PUR Kabel, 5-polig, A-codiert, weibl.

M12, 5-polig A-codiert, weiblich

More

Clamp Disc w/ Eccentric Hole-4pcs

Clamp Disc w/ Centred Hole-4pcs

Coupling Disc Type-10-12

Coupling Bellow Type-10-10

Coupling Bellow Type-06-10

Coupling Bellow Type-08-10

Data Sheet

Printed at 26-09-2017 22:09



# POSITAL

---

## FRABA

Coupling Bellow Type-10-12  
Coupling Bellow Type-10-(1/4")  
Coupling Bellow Type-10-(3/8")  
Coupling Jaw Type-06-10  
Coupling Jaw Type-08-10  
Coupling Jaw Type-10-12  
Coupling Jaw Type-10-(1/4")  
Coupling Jaw Type-10-(3/8")  
Coupling Jaw Type-10-10  
Coupling Disc Type-06-10  
Coupling Disc Type-10-10  
More

Mounting Bracket for Clamping Flange w/ fixtures  
L Mounting Bracket w/ screws  
Mounting Bracket Spring Loaded f. Clamping Flange

### **Kontakt**



POSITAL  
Contact Us

Diese Fotos und Zeichnungen sind nur zu allgemeinen Präsentationen gedacht. Bitte beachten Sie den „Download“-Bereich für detaillierte technische Zeichnungen. Alle Maße in mm [inch]. © FRABA B.V., Alle Rechte vorbehalten. Wir übernehmen keine Verantwortung für technische Ungenauigkeiten oder Auslassungen. Spezifikationen können sich ohne vorherige Ankündigung ändern.