



POSITAL

FRABA

IXARC Inkrementaldrehgeber

UCD-IPH00-00256-G10G-2RW



Schnittstelle

| | |
|-----------------------|---|
| Schnittstelle | Programmierbar Inkremental |
| Programmierfunktionen | Puls pro Umdrehung, HTL/TTL, Zählrichtung |
| Konfigurationstool | UBIFAST Konfigurationstool (Version \geq 1.6.3) |

Ausgänge

| | |
|--|---|
| Ausgangstreiber | Push-Pull (HTL) |
| Rechteck Phasenversatz | $90^\circ \pm 4.5^\circ$ electrical |
| Ausgangs Spannung High-Pegel Push-Pull (HTL) | $> 4 \text{ V}$ @ 4,75-9 V Versorgungsspannung $> \text{V}-3 \text{ V}$ @ 9-30 V Versorgungsspannung |
| Ausgangs Spannung Low-Pegel Push-Pull (HTL) | $< 0,5 \text{ V}$ |
| Ausgangs Spannung High-Pegel RS422 (TTL) | $> 4 \text{ V}$ |
| Ausgangs Spannung Low-Pegel RS422 (TTL) | $< 0,5 \text{ V}$ |
| Maximaler Frequenzgang | 1 MHz |
| Maximaler Schaltstrom | 50 mA pro Kanal |

Elektrische Daten

| | |
|---------------------|---|
| Versorgungsspannung | 4.75 - 30 VDC |
| Stromaufnahme | $\leq 140 \text{ mA}$ @ 5V DC, $\leq 70 \text{ mA}$ @ 10V DC, $\leq 40 \text{ mA}$ @ 24V DC |
| Leistungsaufnahme | $\leq 1.0 \text{ W}$ |
| Einschaltzeit | $< 250 \text{ ms}$ |
| Min. Lastwiderstand | 120 Ω |

Data Sheet

Printed at 14-02-2018 14:02



POSITAL

FRABA

| | |
|---------------------|-------------------|
| Verpolungsschutz | Ja |
| Kurzschluss-Schutz | Ja |
| EMC: Störaussendung | DIN EN 61000-6-4 |
| EMV: Störfestigkeit | DIN EN 61000-6-2 |
| MTTF | 280 years @ 40 °C |

Sensor

| | |
|-------------------|---|
| Technologie | Magnetisch |
| Genauigkeit (INL) | $\pm 0,0878^\circ$ (≤ 12 Bit) |
| Tastgrad | $180^\circ \pm 27^\circ$ (Geschwindigkeit > 100 min ⁻¹) |
| Phasenwinkel | $90^\circ \pm 14^\circ$ (Drehzahl > 100RPM) |

Umgebungsbedingungen

| | |
|---------------------|------------------------------------|
| Schutzart (Welle) | IP68/IP69K |
| Schutzart (Gehäuse) | IP68/IP69K |
| Betriebstemperatur | -40 °C (-40 °F) - +85 °C (+185 °F) |
| Luftfeuchtigkeit | 98%, ohne Betauung |

Mechanische Daten

Mechanische Daten

| | |
|-------------------------------------|--|
| Material Gehäuse | Edelstahl (V4A) |
| Beschichtung des Gehäuses | keine Beschichtung |
| Flansch | Synchroflansch, \varnothing 42 mm Heavy-Duty |
| Material Flansch | Edelstahl V4A (1.4404, 316 L) |
| Wellentyp | Vollwelle, Länge = 20 mm |
| Wellendurchmesser | \varnothing 10 mm (0.39") |
| Material Welle | Edelstahl V4A (1.4112, 440 B), gehärtet |
| Max. Wellenbelastung | axial 300 N, radial 300 N |
| Reibmoment | ≤ 3 Ncm @ 20 °C (4.2 oz-in @ 68 °F) |
| Max. Zulässige Mechanische Drehzahl | ≤ 6000 1/min |
| Schockfestigkeit | ≤ 200 g (half sine 11 ms, EN 60068-2-27) |
| Dauerschock | ≤ 30 g (Halbsinus 6 ms, EN 60068-2-29) |
| Vibrationsfestigkeit | ≤ 30 g (10 Hz - 1000 Hz, EN 60068-2-6) |
| Länge | 69 mm (2.72") |
| Gewicht | 360 g (0.79 lb) |

Data Sheet

Printed at 14-02-2018 14:02



POSITAL

FRABA

| | |
|---|--|
| Minimale Mechanische Lebensdauer (10 ⁸ Umdrehungen bei Fa / Fr) | 7,6 (300 N / 300 N), 10 (270 N / 270 N), 200 (100N / 100 N) |
|---|--|

Elektrischer Anschluss

| | |
|------------------------|--|
| Verbindungsausrichtung | Radial |
| Kabellänge | 2 m [79"] |
| Leiterquerschnitt | 0.34 mm ² / AWG 22 |
| Material / Art | PUR / PU |
| Kabeldurchmesser | 7.5 mm (0.30 in) |
| Minimaler Biegeradius | 56 mm (2.2") fest verlegt, 75 mm (3") flexibel verlegt |

Elektrischer Anschluss

| | |
|----------|--|
| Approval | CE + cULus gelistet, Industriesteuerungs-Ausrüstung |
|----------|--|

Lebenszyklus

| | |
|--------------|---------|
| Lebenszyklus | Bewährt |
|--------------|---------|

Anschlussplan

| SIGNAL | KABELFARBE |
|--------------|-------------|
| A | Grün |
| /A | Gelb |
| B | Grau |
| /B | Rosa |
| Z | Blau |
| /Z | Rot |
| Power Supply | Braun |
| GND | Weiß |
| Shielding | Abschirmung |

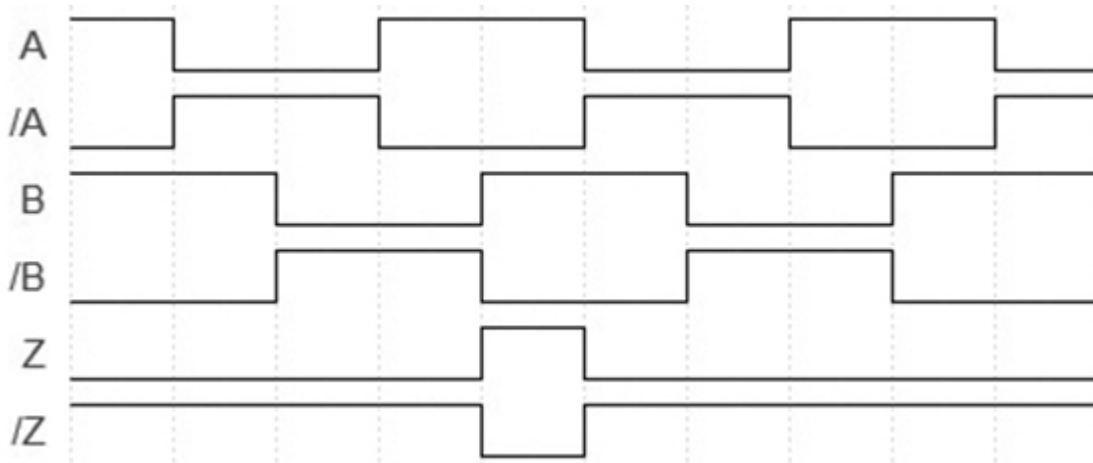
Connector-View on Encoder

Pulsdiagramm

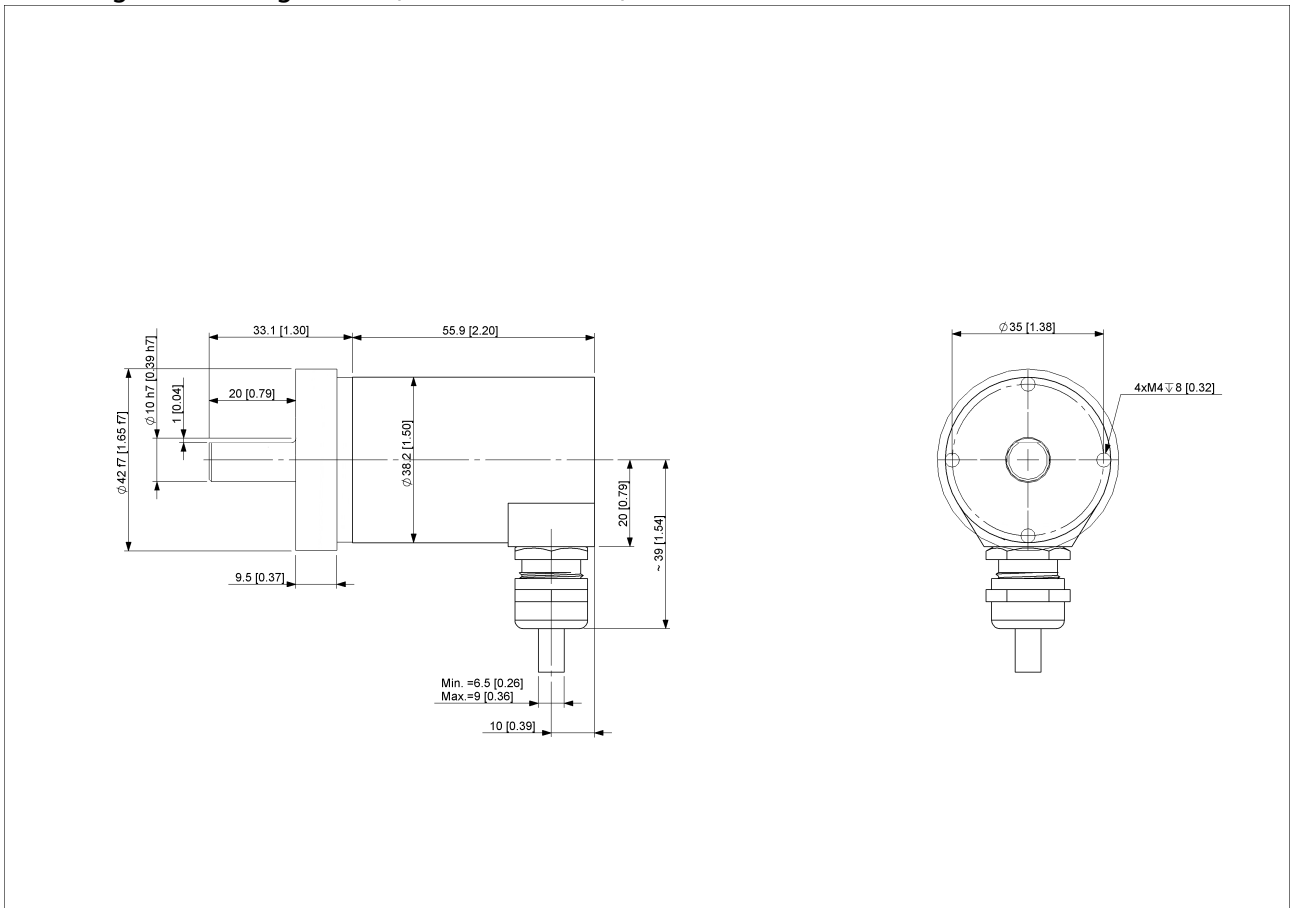


POSITAL

FRABA



Drehung im Uhrzeigersinn (Sicht auf Welle)



[2D Zeichnung](#)

Zubehör

Konfiguration/ Schnittstellen Zubehör
UBIFAST Configuration Tool

Data Sheet
Printed at 14-02-2018 14:02



POSITAL

FRABA

Kupplungen

Coupling Disc Type-10-12
Coupling Bellow Type-10-10
Coupling Bellow Type-06-10
Coupling Bellow Type-08-10
Coupling Bellow Type-10-12
Coupling Bellow Type-10-(1/4")
Coupling Bellow Type-10-(3/8")
Coupling Jaw Type-06-10
Coupling Jaw Type-08-10
Coupling Jaw Type-10-12
Coupling Jaw Type-10-(1/4")
Coupling Jaw Type-10-(3/8")
Coupling Jaw Type-10-10
Coupling Disc Type-06-10
Coupling Disc Type-10-10

More

Anzeigenmodule

AP20-00 Counter
AP20-D0 Counter (4 dig. o/p)
AP20-0A Counter (analog o/p)
AP20-DA Counter (4 dig. + analog o/p)
DiMod Counter (Relay o/p)

More

Kontakt



Contact Us

Diese Fotos und Zeichnungen sind nur zu allgemeinen Präsentationen gedacht. Bitte beachten Sie den „Download“-Bereich für detaillierte technische Zeichnungen. Alle Maße in mm [inch]. © FRABA B.V., Alle Rechte vorbehalten. Wir übernehmen keine Verantwortung für technische Ungenauigkeiten oder Auslassungen. Spezifikationen können sich ohne vorherige Ankündigung ändern.

Data Sheet

Printed at 14-02-2018 14:02