



POSITAL

FRABA

IXARC Inkrementaldrehgeber

UCD-IPH00-00512-M100-PRQ



Schnittstelle

Schnittstelle	Programmierbar Inkremental
Programmierfunktionen	Puls pro Umdrehung, HTL/TTL, Zählrichtung
Konfigurationstool	UBIFAST Konfigurationstool (Version \geq 1.6.3)

Ausgänge

Ausgangstreiber	Push-Pull (HTL)
Rechteck Phasenversatz	$90^\circ \pm 4.5^\circ$ electrical
Ausgangs Spannung High-Pegel Push-Pull (HTL)	$> 4 \text{ V}$ @ 4,75-9 V Versorgungsspannung $> 3 \text{ V}$ @ 9-30 V Versorgungsspannung
Ausgangs Spannung Low-Pegel Push-Pull (HTL)	$< 0,5 \text{ V}$
Ausgangs Spannung High-Pegel RS422 (TTL)	$> 4 \text{ V}$
Ausgangs Spannung Low-Pegel RS422 (TTL)	$< 0,5 \text{ V}$
Maximaler Frequenzgang	1 MHz
Maximaler Schaltstrom	50 mA pro Kanal

Elektrische Daten

Versorgungsspannung	4.75 - 30 VDC
Stromaufnahme	$\leq 140 \text{ mA}$ @ 5V DC, $\leq 70 \text{ mA}$ @ 10V DC, $\leq 40 \text{ mA}$ @ 24V DC
Leistungsaufnahme	$\leq 1.0 \text{ W}$
Einschaltzeit	$< 250 \text{ ms}$
Min. Lastwiderstand	120 Ω

Data Sheet

Printed at 14-02-2018 15:02



POSITAL

FRABA

Verpolungsschutz	Ja
Kurzschluss-Schutz	Ja
EMC: Störaussendung	DIN EN 61000-6-4
EMV: Störfestigkeit	DIN EN 61000-6-2
MTTF	280 years @ 40 °C

Sensor

Technologie	Magnetisch
Genauigkeit (INL)	$\pm 0,0878^\circ$ (≤ 12 Bit)
Tastgrad	$180^\circ \pm 27^\circ$ (Geschwindigkeit > 100 min ⁻¹)
Phasenwinkel	$90^\circ \pm 14^\circ$ (Drehzahl > 100RPM)

Umgebungsbedingungen

Schutzart (Welle)	IP65
Schutzart (Gehäuse)	IP65
Betriebstemperatur	-40 °C (-40 °F) - +85 °C (+185 °F)
Luftfeuchtigkeit	98%, ohne Betauung

Mechanische Daten

Mechanische Daten

Material Gehäuse	Stahl
Beschichtung des Gehäuses	Kathodischer Korrosionsschutz (>720 h Salznebeltest)
Flansch	Klemmflansch, \varnothing 58 mm
Material Flansch	Aluminium
Wellentyp	Vollwelle, einfach abgeflacht, Länge = 20 mm
Wellendurchmesser	\varnothing 10 mm (0.39")
Material Welle	Edelstahl V2A (1,4305; 303)
Max. Wellenbelastung	axial 40 N, radial 110 N
Rotorträgheit	≤ 30 gcm ² [≤ 0.17 oz-in ²]
Reibmoment	≤ 3 Ncm @ 20 °C (4.2 oz-in @ 68 °F)
Max. Zulässige Mechanische Drehzahl	≤ 12000 1/min
Schockfestigkeit	≤ 100 g (Halbsinus 6 ms, EN 60068-2-27)
Dauerschock	≤ 10 g (Halbsinus 16 ms, EN 60068-2-29)
Vibrationsfestigkeit	≤ 10 g (10 Hz - 1000 Hz, EN 60068-2-6)
Länge	92 mm (3.62")

Data Sheet

Printed at 14-02-2018 15:02



POSITAL

FRABA

Gewicht	215 g (0.47 lb)
Minimale Mechanische Lebensdauer (10 ⁸ Umdrehungen bei Fa / Fr)	430 (20 N / 40 N), 150 (40 N / 60 N), 100 (40 N / 80 N), 55 (40 N / 110 N)

Elektrischer Anschluss

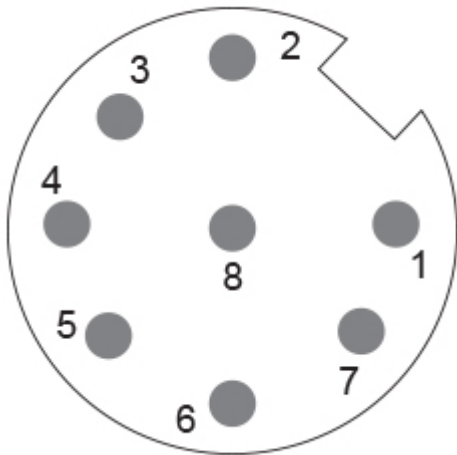
Verbindungsausrichtung	Radial
Anschluss	M12, Stecker, 8-polig, A-kodiert

Elektrischer Anschluss

Approval	CE + cULus gelistet, Industriesteuerungs-Ausrüstung
----------	--

Lebenszyklus

Lebenszyklus	Bewährt
--------------	---------



Anschlussplan

SIGNAL	PIN-NUMMER
A	3
/A	4
B	5
/B	6
Z	7
/Z	8
Power Supply	2
GND	1
Shielding	Connector housing

Data Sheet

Printed at 14-02-2018 15:02

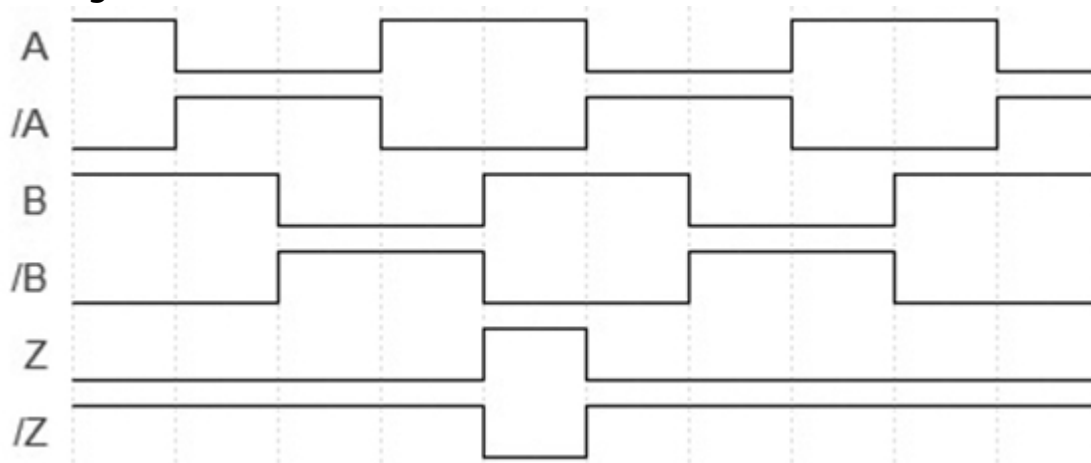


POSITAL

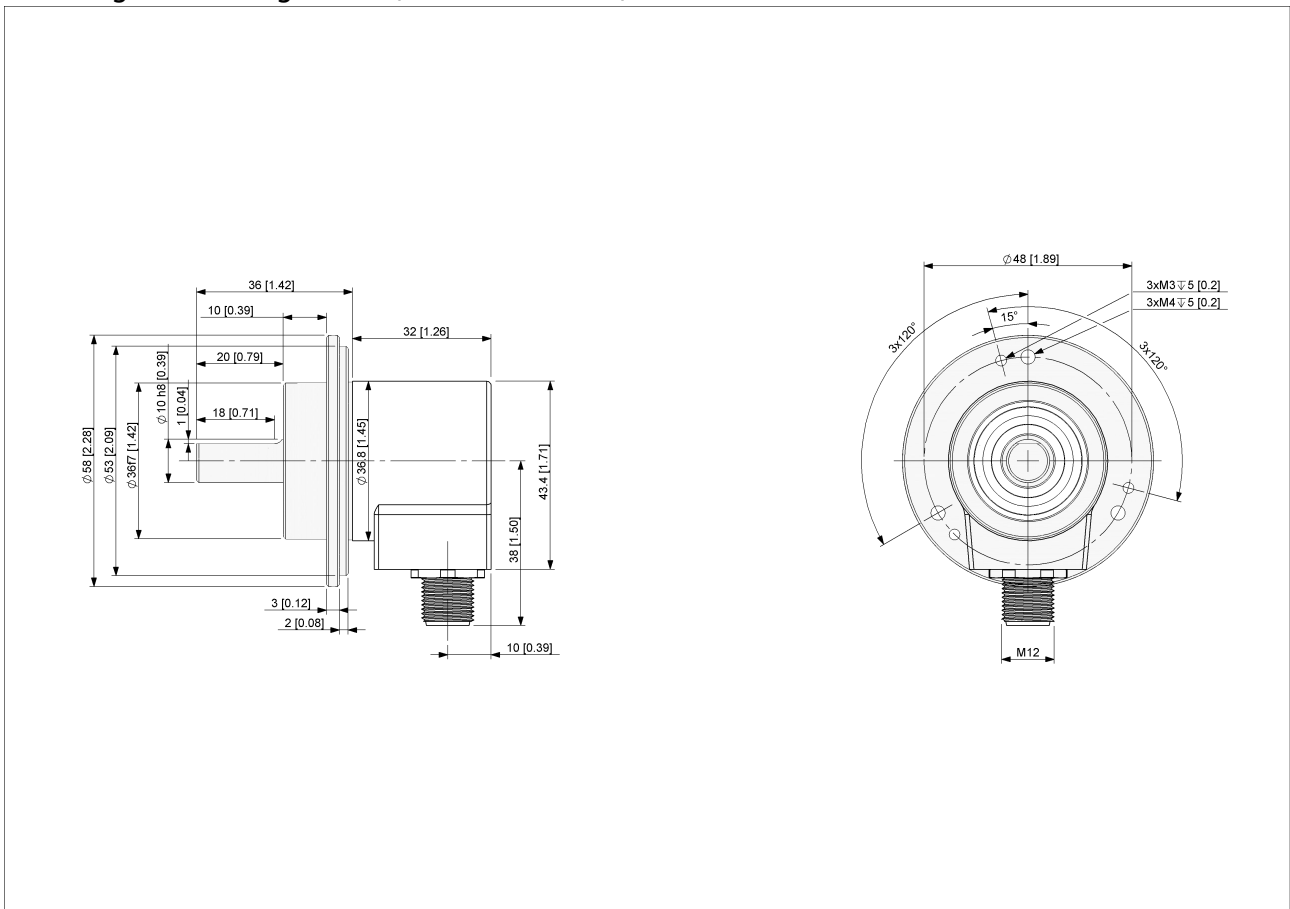
FRABA

Connector-View on Encoder

Pulsdiagramm



Drehung im Uhrzeigersinn (Sicht auf Welle)



[2D Zeichnung](#)



POSITAL

FRABA

Zubehör

Konfiguration/ Schnittstellen Zubehör

UBIFAST Configuration Tool

Steckverbinder & Kabel

5m PUR Kabel, 8-polig, A-codiert, weibl.

10m PUR Kabel, 8-polig, A-codiert, weibl.

2m PUR Kabel, 8-polig, A-codiert, weibl.

10m PUR Kabel, 8-polig, A-codiert, weibl.

M12, 8-polig A-codiert, weiblich

More

Kupplungen

Coupling Disc Type-10-12

Coupling Bellow Type-10-10

Coupling Bellow Type-06-10

Coupling Bellow Type-08-10

Coupling Bellow Type-10-12

Coupling Bellow Type-10-(1/4")

Coupling Bellow Type-10-(3/8")

Coupling Jaw Type-06-10

Coupling Jaw Type-08-10

Coupling Jaw Type-10-12

Coupling Jaw Type-10-(1/4")

Coupling Jaw Type-10-(3/8")

Coupling Jaw Type-10-10

Coupling Disc Type-06-10

Coupling Disc Type-10-10

More

Messräder

Measuring Wheels 200mm-Knurled Alu Surface

Measuring Wheels 200mm-Smooth PUR Surface

Measuring Wheels 200mm-Studded PUR Surface

Measuring Wheels 200mm-Corrugated PUR Surface

Measuring Wheels 500mm-Knurling Alu Surface

Measuring Wheels 500mm-Smooth PUR Surface

Measuring Wheels 500mm-Studded PUR Surface

Measuring Wheels 500mm-Corrugated PUR Surface

More

Adapterflansche

Mounting Bracket for Clamping Flange w/ fixtures

Data Sheet

Printed at 14-02-2018 15:02



POSITAL

FRABA

L Mounting Bracket w/ screws
Mounting Bracket Spring Loaded f. Clamping Flange
Anzeigenmodule
AP20-00 Counter
AP20-D0 Counter (4 dig. o/p)
AP20-0A Counter (analog o/p)
AP20-DA Counter (4 dig. + analog o/p)
DiMod Counter (Relay o/p)
More
Klemmringe
Clamp Disc w/ Eccentric Hole-4pcs
Clamp Disc w/ Centred Hole-4pcs

Kontakt



Contact Us

Diese Fotos und Zeichnungen sind nur zu allgemeinen Präsentationen gedacht. Bitte beachten Sie den „Download“-Bereich für detaillierte technische Zeichnungen. Alle Maße in mm [inch]. © FRABA B.V., Alle Rechte vorbehalten. Wir übernehmen keine Verantwortung für technische Ungenauigkeiten oder Auslassungen. Spezifikationen können sich ohne vorherige Ankündigung ändern.