



# POSITAL

## FRABA

### IXARC Inkrementaldrehgeber

### UCD-IPH00-00512-Y06S-PAM



#### Schnittstelle

|                       |   |
|-----------------------|---|
| Schnittstelle         | Programmierbar Inkremental                        |
| Programmierfunktionen | Puls pro Umdrehung, HTL/TTL, Zählrichtung         |
| Konfigurationstool    | UBIFAST Konfigurationstool (Version $\geq$ 1.6.3) |

#### Ausgänge

|  |   |
|--|---|
| Ausgangstreiber                              | Push-Pull (HTL)   |
| Rechteck Phasenversatz                       | $90^\circ \pm 4.5^\circ$ electrical   |
| Ausgangs Spannung High-Pegel Push-Pull (HTL) | $> 4 \text{ V}$ @ 4,75-9 V Versorgungsspannung<br>$> \text{V}-3 \text{ V}$ @ 9-30 V Versorgungsspannung |
| Ausgangs Spannung Low-Pegel Push-Pull (HTL)  | $< 0,5 \text{ V}$   |
| Ausgangs Spannung High-Pegel RS422 (TTL)     | $> 4 \text{ V}$   |
| Ausgangs Spannung Low-Pegel RS422 (TTL)      | $< 0,5 \text{ V}$   |
| Maximaler Frequenzgang                       | 1 MHz   |
| Maximaler Schaltstrom                        | 50 mA pro Kanal   |

#### Elektrische Daten

|                     |   |
|---------------------|---|
| Versorgungsspannung | 4.75 - 30 VDC   |
| Stromaufnahme       | $\leq 140 \text{ mA}$ @ 5V DC, $\leq 70 \text{ mA}$ @ 10V DC, $\leq 40 \text{ mA}$ @ 24V DC |
| Leistungsaufnahme   | $\leq 1.0 \text{ W}$  |
| Einschaltzeit       | $< 250 \text{ ms}$  |
| Min. Lastwiderstand | 120 $\Omega$  |

Data Sheet

Printed at 14-02-2018 16:02



# POSITAL

## FRABA

|                     |                   |
|---------------------|-------------------|
| Verpolungsschutz    | Ja                |
| Kurzschluss-Schutz  | Ja                |
| EMC: Störaussendung | DIN EN 61000-6-4  |
| EMV: Störfestigkeit | DIN EN 61000-6-2  |
| MTTF                | 280 years @ 40 °C |

### Sensor

|                   |   |
|-------------------|---|
| Technologie       | Magnetisch  |
| Genauigkeit (INL) | $\pm 0,0878^\circ$ ( $\leq 12$ Bit)                                 |
| Tastgrad          | $180^\circ \pm 27^\circ$ (Geschwindigkeit > 100 min <sup>-1</sup> ) |
| Phasenwinkel      | $90^\circ \pm 14^\circ$ (Drehzahl > 100RPM)                         |

### Umgebungsbedingungen

|                     |                                    |
|---------------------|------------------------------------|
| Schutzart (Welle)   | IP66/IP67                          |
| Schutzart (Gehäuse) | IP66/IP67                          |
| Betriebstemperatur  | -40 °C (-40 °F) - +85 °C (+185 °F) |
| Luftfeuchtigkeit    | 98%, ohne Betauung                 |

### Mechanische Daten

#### Mechanische Daten

|                                     |   |
|-------------------------------------|---|
| Material Gehäuse                    | Stahl   |
| Beschichtung des Gehäuses           | Kathodischer Korrosionsschutz (>720 h Salznebeltest)          |
| Flansch                             | Synchroflansch, $\varnothing$ 58 mm                           |
| Material Flansch                    | Aluminium   |
| Wellentyp                           | Vollwelle, Länge = 10 mm                                      |
| Wellendurchmesser                   | $\varnothing$ 6 mm (0.24")                                    |
| Material Welle                      | Edelstahl V2A (1,4305; 303)                                   |
| Max. Wellenbelastung                | axial 40 N, radial 110 N                                      |
| Rotorträgheit                       | $\leq 30$ gcm <sup>2</sup> [ $\leq 0.17$ oz-in <sup>2</sup> ] |
| Reibmoment                          | $\leq 5$ Ncm @ 20 °C, (7.1 oz-in @ 68 °F)                     |
| Max. Zulässige Mechanische Drehzahl | $\leq 3000$ 1/min   |
| Schockfestigkeit                    | $\leq 100$ g (Halbsinus 6 ms, EN 60068-2-27)                  |
| Dauerschock                         | $\leq 10$ g (Halbsinus 16 ms, EN 60068-2-29)                  |
| Vibrationsfestigkeit                | $\leq 10$ g (10 Hz - 1000 Hz, EN 60068-2-6)                   |
| Länge                               | 45,7 mm (1.80")   |

Data Sheet

Printed at 14-02-2018 16:02



# POSITAL

## FRABA

|   |                   |
|---|-------------------|
| Gewicht   | 275 g (0.61 lb)   |
| Minimale Mechanische Lebensdauer<br>(10 <sup>8</sup> Umdrehungen bei Fa / Fr) | 400 (20 N / 40 N) |

### Elektrischer Anschluss

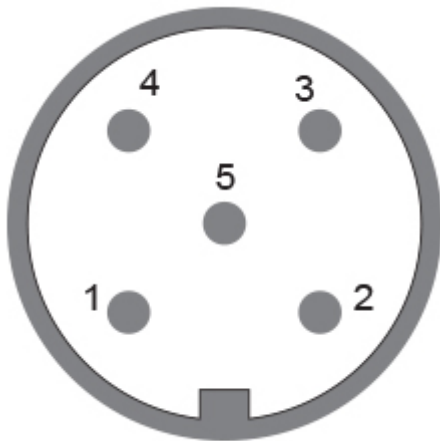
|                        |                                  |
|------------------------|----------------------------------|
| Verbindungsausrichtung | Axial                            |
| Anschluss              | M12, Stecker, 5-polig, A-kodiert |

### Elektrischer Anschluss

|          |  |
|----------|--|
| Approval | CE + cULus gelistet,<br>Industriesteuerungs-Ausrüstung |
|----------|--|

### Lebenszyklus

|              |         |
|--------------|---------|
| Lebenszyklus | Bewährt |
|--------------|---------|



### Anschlussplan

| SIGNAL       | PIN-NUMMER        |
|--------------|-------------------|
| A            | 4                 |
| B            | 2                 |
| Z            | 5                 |
| Power Supply | 1                 |
| GND          | 3                 |
| Shielding    | Connector housing |

Connector-View on Encoder

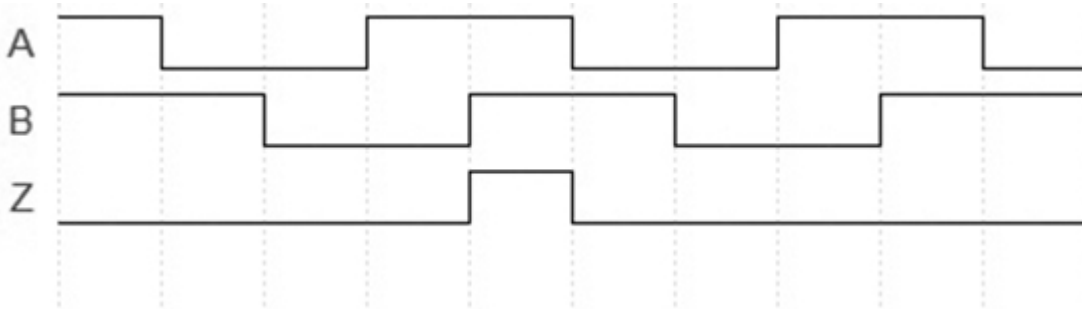
Data Sheet  
Printed at 14-02-2018 16:02



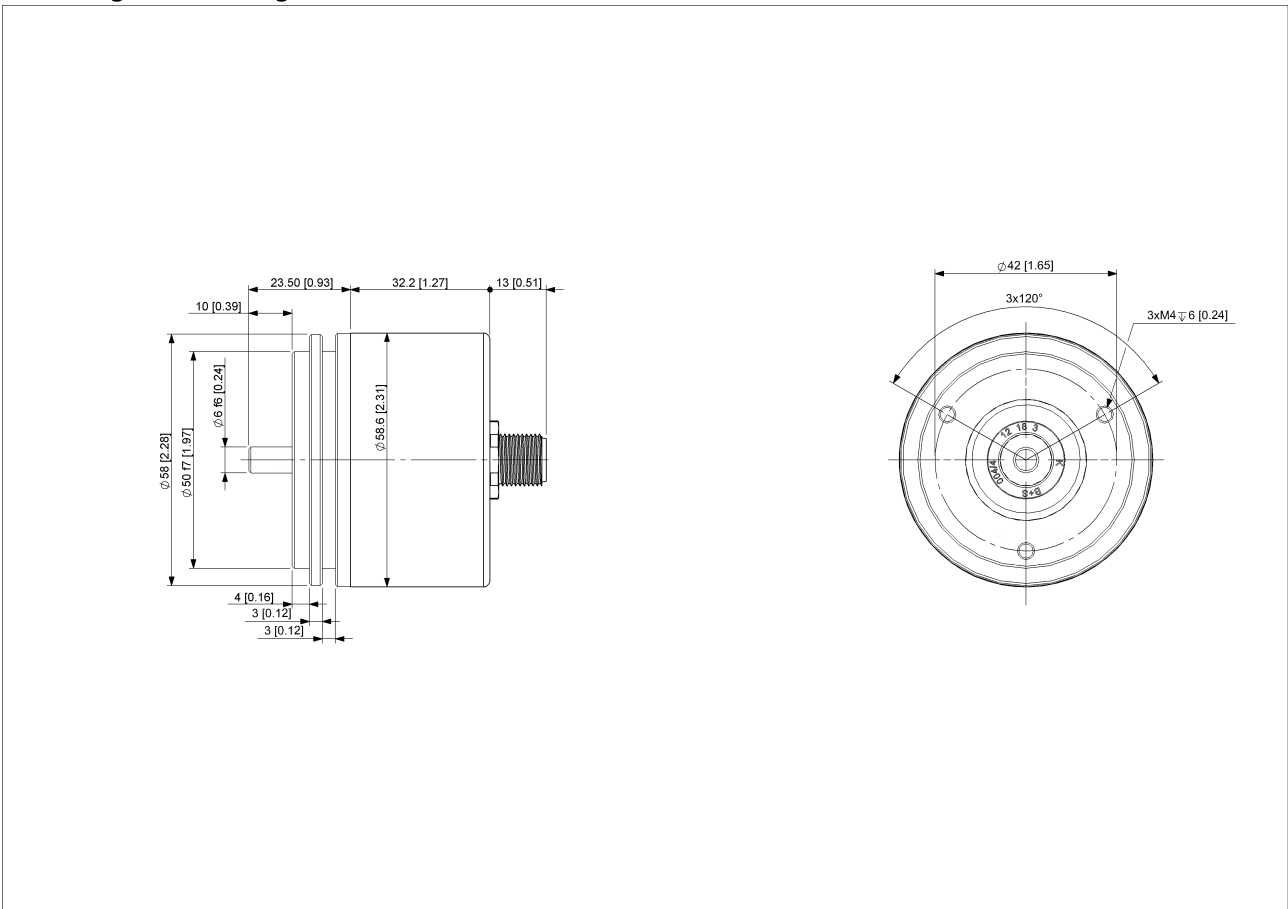
# POSITAL

## FRABA

### Pulsdiagramm



Drehung im Uhrzeigersinn (Sicht auf Welle)



[2D Zeichnung](#)

### Zubehör

Konfiguration/ Schnittstellen Zubehör

UBIFAST Configuration Tool

Steckverbinder & Kabel

10m PUR Kabel, 5-polig, A-codiert, weibl.

2m PUR Kabel, 5-polig, A-codiert, weibl. Data Sheet

Printed at 14-02-2018 16:02



# POSITAL

---

## FRABA

5m PUR Kabel, 5-polig, A-codiert, weibl.

10m PUR Kabel, 5-polig, A-codiert, weibl.

M12, 5-polig A-codiert, weiblich

More

Kupplungen

Coupling Bellow Type-06-06

Coupling Bellow Type-06-10

Coupling Bellow Type-06-08

Coupling Bellow Type-06-(3/8")

Coupling Bellow Type-06-(1/4")

Coupling Jaw Type-06-06

Coupling Jaw Type-06-10

Coupling Jaw Type-06-08

Coupling Jaw Type-06-12

Coupling Jaw Type-06-(1/4")

Coupling Jaw Type-06-(3/8")

Coupling Disc Type-06-06

Coupling Disc Type-06-10

More

Adapterflansche

Mounting Bracket for Synchro Flange w/ fixtures

Anzeigenmodule

AP20-00 Counter

AP20-D0 Counter (4 dig. o/p)

AP20-0A Counter (analog o/p)

AP20-DA Counter (4 dig. + analog o/p)

DiMod Counter (Relay o/p)

More

Klemmringe

Clamp Disc w/ Eccentric Hole-4pcs

Clamp Disc w/ Centred Hole-4pcs

### **Kontakt**



Contact Us

Data Sheet

Printed at 14-02-2018 16:02



# POSITAL

---

## FRABA

Diese Fotos und Zeichnungen sind nur zu allgemeinen Präsentationen gedacht. Bitte beachten Sie den „Download“-Bereich für detaillierte technische Zeichnungen. Alle Maße in mm [inch]. © FRABA B.V., Alle Rechte vorbehalten. Wir übernehmen keine Verantwortung für technische Ungenauigkeiten oder Auslassungen. Spezifikationen können sich ohne vorherige Ankündigung ändern.