



POSITAL

FRABA

IXARC Inkrementaldrehgeber

UCD-IPT00-00256-N060-PRL



Schnittstelle

| | |
|-----------------------|---|
| Schnittstelle | Programmierbar Inkremental |
| Programmierfunktionen | Puls pro Umdrehung, HTL/TTL, Zählrichtung |
| Konfigurationstool | UBIFAST Konfigurationstool (Version \geq 1.6.3) |

Ausgänge

| | |
|--|---|
| Ausgangstreiber | RS 422 (TTL) |
| Rechteck Phasenversatz | $90^\circ \pm 4.5^\circ$ electrical |
| Ausgangs Spannung High-Pegel Push-Pull (HTL) | $> 4 \text{ V @ } 4,75\text{-}9 \text{ V Versorgungsspannung}$ $> \text{V-}3 \text{ V @ } 9\text{-}30 \text{ V Versorgungsspannung}$ |
| Ausgangs Spannung Low-Pegel Push-Pull (HTL) | $< 0,5 \text{ V}$ |
| Ausgangs Spannung High-Pegel RS422 (TTL) | $> 4 \text{ V}$ |
| Ausgangs Spannung Low-Pegel RS422 (TTL) | $< 0,5 \text{ V}$ |
| Maximaler Frequenzgang | 1 MHz |
| Maximaler Schaltstrom | 50 mA pro Kanal |

Elektrische Daten

| | |
|---------------------|---|
| Versorgungsspannung | 4.75 - 30 VDC |
| Stromaufnahme | $\leq 140\text{mA @ } 5\text{V DC}$, $\leq 70\text{mA @ } 10\text{V DC}$, $\leq 40\text{mA @ } 24\text{V DC}$ |
| Leistungsaufnahme | $\leq 1.0 \text{ W}$ |
| Einschaltzeit | $< 250 \text{ ms}$ |
| Min. Lastwiderstand | 120 Ω |

Data Sheet

Printed at 14-02-2018 17:02



POSITAL

FRABA

| | |
|---------------------|-------------------|
| Verpolungsschutz | Ja |
| Kurzschluss-Schutz | Ja |
| EMC: Störaussendung | DIN EN 61000-6-4 |
| EMV: Störfestigkeit | DIN EN 61000-6-2 |
| MTTF | 280 years @ 40 °C |

Sensor

| | |
|-------------------|---|
| Technologie | Magnetisch |
| Genauigkeit (INL) | $\pm 0,0878^\circ$ (≤ 12 Bit) |
| Tastgrad | $180^\circ \pm 27^\circ$ (Geschwindigkeit > 100 min ⁻¹) |
| Phasenwinkel | $90^\circ \pm 14^\circ$ (Drehzahl > 100RPM) |

Umgebungsbedingungen

| | |
|---------------------|------------------------------------|
| Schutzart (Welle) | IP65 |
| Schutzart (Gehäuse) | IP65 |
| Betriebstemperatur | -40 °C (-40 °F) - +85 °C (+185 °F) |
| Luftfeuchtigkeit | 98%, ohne Betauung |

Mechanische Daten

Mechanische Daten

| | |
|-------------------------------------|---|
| Material Gehäuse | Stahl |
| Beschichtung des Gehäuses | Kathodischer Korrosionsschutz (>720 h Salznebeltest) |
| Flansch | Synchroflansch, \varnothing 58 mm |
| Material Flansch | Aluminium |
| Wellentyp | Vollwelle, Länge = 10 mm |
| Wellendurchmesser | \varnothing 6 mm (0.24") |
| Material Welle | Edelstahl V2A (1,4305; 303) |
| Max. Wellenbelastung | axial 40 N, radial 110 N |
| Rotorträgheit | ≤ 30 gcm ² [≤ 0.17 oz-in ²] |
| Reibmoment | ≤ 3 Ncm @ 20 °C (4.2 oz-in @ 68 °F) |
| Max. Zulässige Mechanische Drehzahl | ≤ 12000 1/min |
| Schockfestigkeit | ≤ 100 g (Halbsinus 6 ms, EN 60068-2-27) |
| Dauerschock | ≤ 10 g (Halbsinus 16 ms, EN 60068-2-29) |
| Vibrationsfestigkeit | ≤ 10 g (10 Hz - 1000 Hz, EN 60068-2-6) |
| Länge | 39 mm (1.54") |

Data Sheet

Printed at 14-02-2018 17:02



POSITAL

FRABA

| | |
|---|--|
| Gewicht | 215 g (0.47 lb) |
| Minimale Mechanische Lebensdauer (10 ⁸ Umdrehungen bei Fa / Fr) | 550 (20 N / 40 N), 195 (40 N / 60 N), 135 (40 N / 80 N), 85 (40 N / 110 N) |

Elektrischer Anschluss

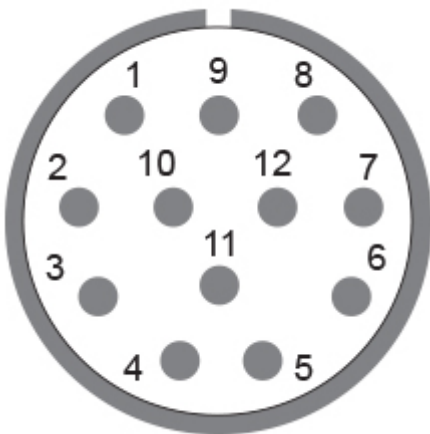
| | |
|------------------------|------------------------|
| Verbindungsausrichtung | Radial |
| Anschluss | M23, Stecker, 12-polig |

Elektrischer Anschluss

| | |
|----------|--|
| Approval | CE + cULus gelistet, Industriesteuerungs-Ausrüstung |
|----------|--|

Lebenszyklus

| | |
|--------------|---------|
| Lebenszyklus | Bewährt |
|--------------|---------|



Anschlussplan

| SIGNAL | PIN-NUMMER |
|--------------|-------------------|
| Power Supply | 12 |
| GND | 10 |
| A | 5 |
| /A | 6 |
| B | 8 |
| /B | 1 |
| Z | 3 |
| /Z | 4 |
| Shielding | Connector housing |

Data Sheet

Printed at 14-02-2018 17:02

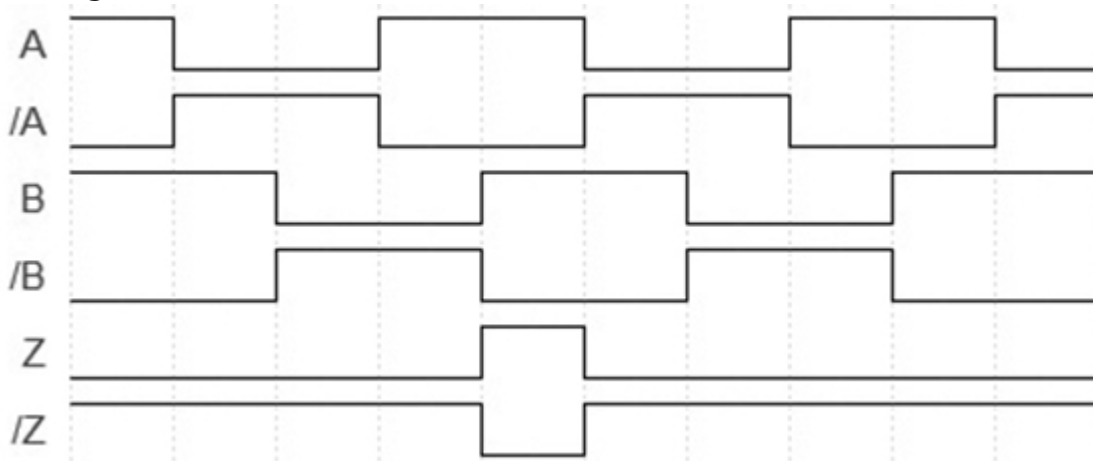


POSITAL

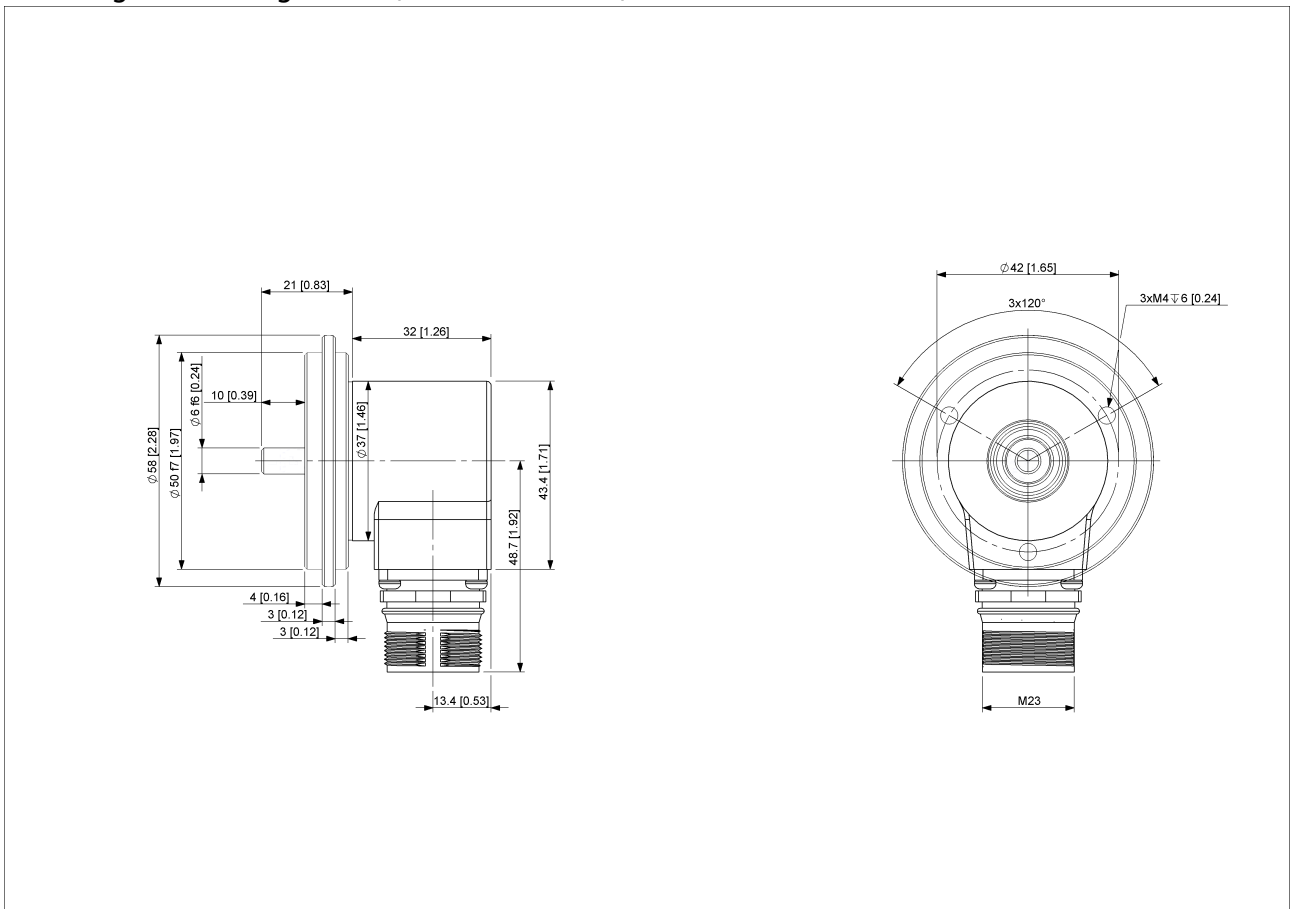
FRABA

Connector-View on Encoder

Pulsdiagramm



Drehung im Uhrzeigersinn (Sicht auf Welle)



[2D Zeichnung](#)

Data Sheet
Printed at 14-02-2018 17:02



POSITAL

FRABA

Zubehör

Konfiguration/ Schnittstellen Zubehör

UBIFAST Configuration Tool

Steckverbinder & Kabel

10m PVC Kabel, 12-polig, Uhrzeigersinn, weibl.

15m PVC Kabel, 12-polig, Uhrzeigersinn, weibl.

1m PVC Kabel, 12-polig, Uhrzeigersinn, weibl.

20m PVC Kabel, 12-polig, Uhrzeigersinn, weibl.

5m PVC Kabel, 12-polig, Uhrzeigersinn, weibl.

30m PVC Kabel, 12-polig, Uhrzeigersinn, weibl.

2m PVC Kabel, 12-polig, Uhrzeigersinn, weibl.

M23, 12-polige Uhrzeigersinn, weiblich

More

Kupplungen

Coupling Bellow Type-06-06

Coupling Bellow Type-06-10

Coupling Bellow Type-06-08

Coupling Bellow Type-06-(3/8")

Coupling Bellow Type-06-(1/4")

Coupling Jaw Type-06-06

Coupling Jaw Type-06-10

Coupling Jaw Type-06-08

Coupling Jaw Type-06-12

Coupling Jaw Type-06-(1/4")

Coupling Jaw Type-06-(3/8")

Coupling Disc Type-06-06

Coupling Disc Type-06-10

More

Adapterflansche

Mounting Bracket for Synchro Flange w/ fixtures

Anzeigenmodule

AP20-00 Counter

AP20-D0 Counter (4 dig. o/p)

AP20-0A Counter (analog o/p)

AP20-DA Counter (4 dig. + analog o/p)

DiMod Counter (Relay o/p)

More

Klemmringe

Clamp Disc w/ Eccentric Hole-4pcs

Data Sheet

Printed at 14-02-2018 17:02



POSITAL

FRABA

Clamp Disc w/ Centred Hole-4pcs

Kontakt



Contact Us

Diese Fotos und Zeichnungen sind nur zu allgemeinen Präsentationen gedacht. Bitte beachten Sie den „Download“-Bereich für detaillierte technische Zeichnungen. Alle Maße in mm [inch]. © FRABA B.V., Alle Rechte vorbehalten. Wir übernehmen keine Verantwortung für technische Ungenauigkeiten oder Auslassungen. Spezifikationen können sich ohne vorherige Ankündigung ändern.