



# POSITAL

## FRABA

### IXARC Inkrementaldrehgeber

### UCD-IPT00-00256-R060-PRM



#### Schnittstelle

Schnittstelle	Programmierbar Inkremental
Programmierfunktionen	Puls pro Umdrehung, HTL/TTL, Zählrichtung
Konfigurationstool	UBIFAST Konfigurationstool (Version $\geq$ 1.6.3)

#### Ausgänge

Ausgangstreiber	RS 422 (TTL)
Rechteck Phasenversatz	$90^\circ \pm 4.5^\circ$ electrical
Ausgangs Spannung High-Pegel Push-Pull (HTL)	$> 4 \text{ V}$ @ 4,75-9 V Versorgungsspannung $> \text{V}-3 \text{ V}$ @ 9-30 V Versorgungsspannung
Ausgangs Spannung Low-Pegel Push-Pull (HTL)	$< 0,5 \text{ V}$
Ausgangs Spannung High-Pegel RS422 (TTL)	$> 4 \text{ V}$
Ausgangs Spannung Low-Pegel RS422 (TTL)	$< 0,5 \text{ V}$
Maximaler Frequenzgang	1 MHz
Maximaler Schaltstrom	50 mA pro Kanal

#### Elektrische Daten

Versorgungsspannung	4.75 - 30 VDC
Stromaufnahme	$\leq 140 \text{ mA}$ @ 5V DC, $\leq 70 \text{ mA}$ @ 10V DC, $\leq 40 \text{ mA}$ @ 24V DC
Leistungsaufnahme	$\leq 1.0 \text{ W}$
Einschaltzeit	$< 250 \text{ ms}$
Min. Lastwiderstand	120 $\Omega$

Data Sheet

Printed at 14-02-2018 17:02



# POSITAL

## FRABA

Verpolungsschutz	Ja
Kurzschluss-Schutz	Ja
EMC: Störaussendung	DIN EN 61000-6-4
EMV: Störfestigkeit	DIN EN 61000-6-2
MTTF	280 years @ 40 °C

### Sensor

Technologie	Magnetisch
Genauigkeit (INL)	$\pm 0,0878^\circ$ ( $\leq 12$ Bit)
Tastgrad	$180^\circ \pm 27^\circ$ (Geschwindigkeit > 100 min <sup>-1</sup> )
Phasenwinkel	$90^\circ \pm 14^\circ$ (Drehzahl > 100RPM)

### Umgebungsbedingungen

Schutzart (Welle)	IP65
Schutzart (Gehäuse)	IP65
Betriebstemperatur	-40 °C (-40 °F) - +85 °C (+185 °F)
Luftfeuchtigkeit	98%, ohne Betauung

### Mechanische Daten

#### Mechanische Daten

Material Gehäuse	Stahl
Beschichtung des Gehäuses	Kathodischer Korrosionsschutz (>720 h Salznebeltest)
Flansch	Synchroflansch, $\varnothing$ 36 mm
Material Flansch	Aluminium
Wellentyp	Vollwelle, Länge = 11,5 mm
Wellendurchmesser	$\varnothing$ 6 mm (0.24")
Material Welle	Edelstahl V2A (1,4305; 303)
Max. Wellenbelastung	axial 40 N, radial 110 N
Reibmoment	$\leq 3$ Ncm @ 20 °C (4.2 oz-in @ 68 °F)
Max. Zulässige Mechanische Drehzahl	$\leq 12000$ 1/min
Schockfestigkeit	$\leq 100$ g (Halbsinus 6 ms, EN 60068-2-27)
Dauerschock	$\leq 10$ g (Halbsinus 16 ms, EN 60068-2-29)
Vibrationsfestigkeit	$\leq 10$ g (10 Hz - 1000 Hz, EN 60068-2-6)
Länge	39 mm (1.54")
Gewicht	140 g (0.31 lb)

Data Sheet

Printed at 14-02-2018 17:02



# POSITAL

## FRABA

Minimale Mechanische Lebensdauer  
( $10^8$  Umdrehungen bei Fa / Fr)

40 (20 N / 40 N), 14 (40 N / 60 N), 10 (40 N / 80 N), 6 (40 N / 110 N)

### Elektrischer Anschluss

Verbindungsrichtung

Radial

Anschluss

M12, Stecker, 5-polig, A-kodiert

### Elektrischer Anschluss

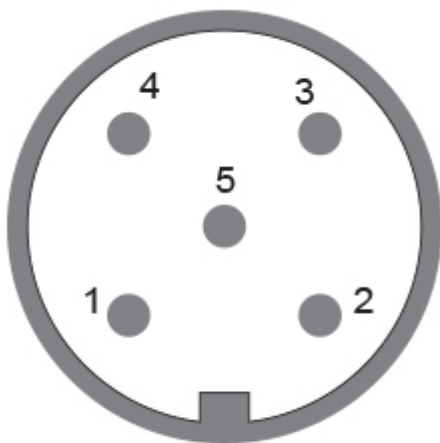
Approval

CE + cULus gelistet,  
Industriesteuerungs-Ausrüstung

### Lebenszyklus

Lebenszyklus

Bewährt



### Anschlussplan

SIGNAL

PIN-NUMMER

A

4

B

2

Z

5

Power Supply

1

GND

3

Shielding

Connector housing

Connector-View on Encoder

### Pulsdiagramm

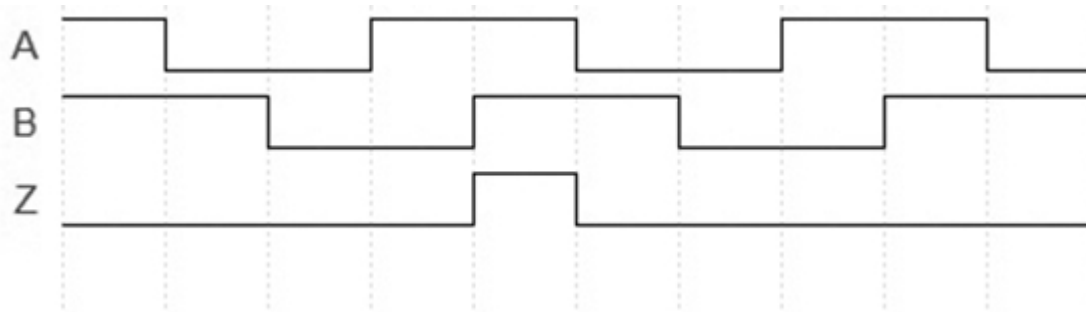
Data Sheet

Printed at 14-02-2018 17:02

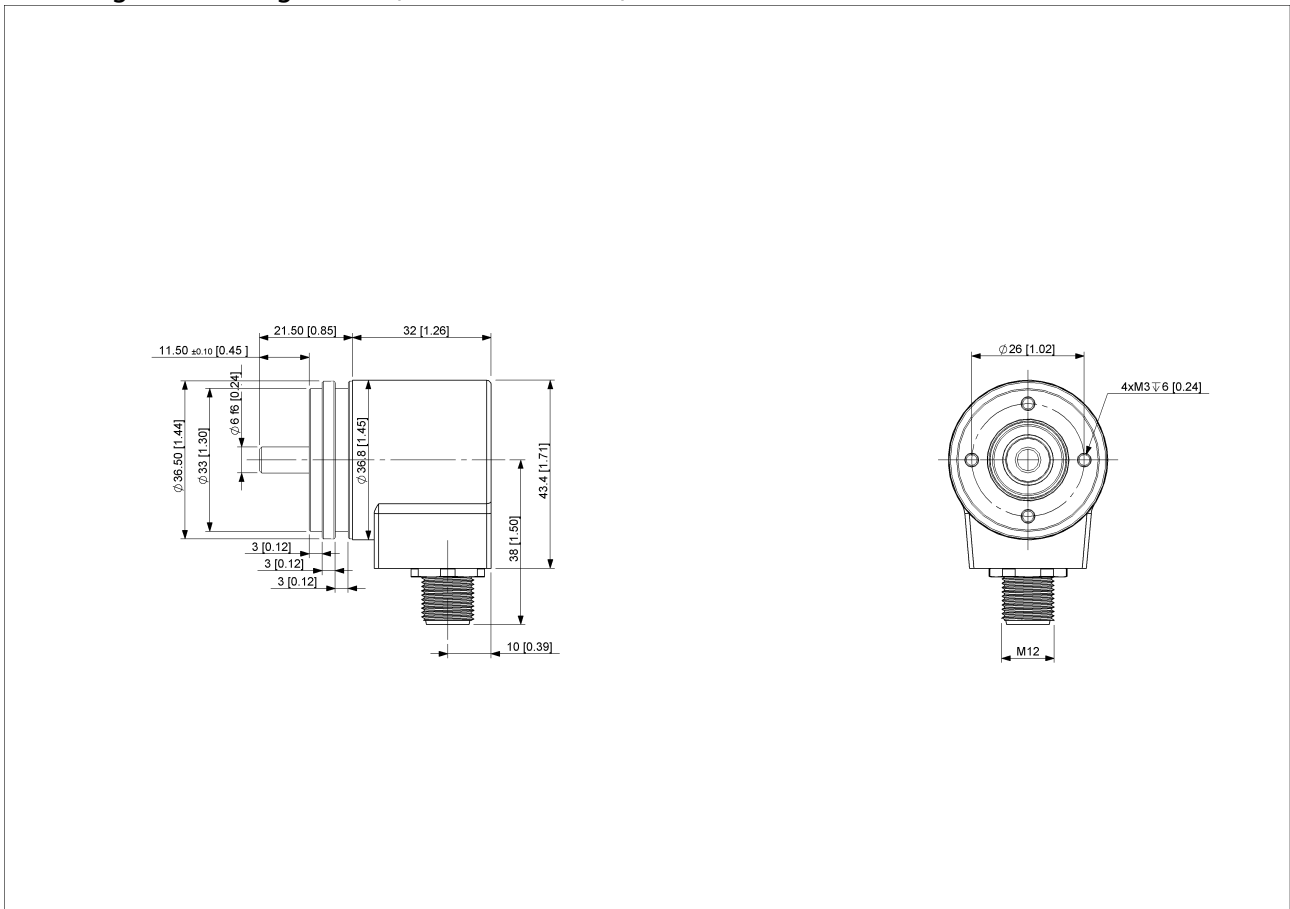


# POSITAL

## FRABA



Drehung im Uhrzeigersinn (Sicht auf Welle)



[2D Zeichnung](#)

### Zubehör

Konfiguration/ Schnittstellen Zubehör

UBIFAST Configuration Tool

Steckverbinder & Kabel

10m PUR Kabel, 5-polig, A-codiert, weibl.

2m PUR Kabel, 5-polig, A-codiert, weibl.

5m PUR Kabel, 5-polig, A-codiert, weibl. Data Sheet

Printed at 14-02-2018 17:02



# POSITAL

---

## FRABA

10m PUR Kabel, 5-polig, A-codiert, weibl.

M12, 5-polig A-codiert, weiblich

More

Kupplungen

Coupling Bellow Type-06-06

Coupling Bellow Type-06-10

Coupling Bellow Type-06-(3/8")

Coupling Bellow Type-06-(1/4")

Coupling Jaw Type-06-06

Coupling Jaw Type-06-10

Coupling Jaw Type-06-08

Coupling Jaw Type-06-12

Coupling Jaw Type-06-(1/4")

Coupling Jaw Type-06-(3/8")

Coupling Disc Type-06-06

Coupling Disc Type-06-10

More

Anzeigenmodule

AP20-00 Counter

AP20-D0 Counter (4 dig. o/p)

AP20-0A Counter (analog o/p)

AP20-DA Counter (4 dig. + analog o/p)

DiMod Counter (Relay o/p)

More

Klemmringe

Clamp Disc w/ Eccentric Hole-4pcs

Clamp Disc w/ Centred Hole-4pcs

### Kontakt



Contact Us

Diese Fotos und Zeichnungen sind nur zu allgemeinen Präsentationen gedacht. Bitte beachten Sie den „Download“-Bereich für detaillierte technische Zeichnungen. Alle Maße in mm [inch]. © FRABA B.V. Alle Rechte vorbehalten. Wir übernehmen keine Verantwortung für

Data Sheet

Printed at 14-02-2018 17:02



# POSITAL

---

## FRABA

technische Ungenauigkeiten oder Auslassungen. Spezifikationen können sich ohne vorherige Ankündigung ändern.