



# POSITAL

## FRABA

### IXARC Inkrementaldrehgeber

### UCD-IPT00-00256-Y06S-2RW



#### Schnittstelle

|                       |   |
|-----------------------|---|
| Schnittstelle         | Programmierbar Inkremental                        |
| Programmierfunktionen | Puls pro Umdrehung, HTL/TTL, Zählrichtung         |
| Konfigurationstool    | UBIFAST Konfigurationstool (Version $\geq$ 1.6.3) |

#### Ausgänge

|  |   |
|--|---|
| Ausgangstreiber                              | RS 422 (TTL)  |
| Rechteck Phasenversatz                       | $90^\circ \pm 4.5^\circ$ electrical   |
| Ausgangs Spannung High-Pegel Push-Pull (HTL) | $> 4 \text{ V @ } 4,75\text{-}9 \text{ V Versorgungsspannung}$<br>$> \text{V-}3 \text{ V @ } 9\text{-}30 \text{ V Versorgungsspannung}$ |
| Ausgangs Spannung Low-Pegel Push-Pull (HTL)  | $< 0,5 \text{ V}$   |
| Ausgangs Spannung High-Pegel RS422 (TTL)     | $> 4 \text{ V}$   |
| Ausgangs Spannung Low-Pegel RS422 (TTL)      | $< 0,5 \text{ V}$   |
| Maximaler Frequenzgang                       | 1 MHz   |
| Maximaler Schaltstrom                        | 50 mA pro Kanal   |

#### Elektrische Daten

|                     |   |
|---------------------|---|
| Versorgungsspannung | 4.75 - 30 VDC   |
| Stromaufnahme       | $\leq 140\text{mA @ } 5\text{V DC}$ , $\leq 70\text{mA @ } 10\text{V DC}$ , $\leq 40\text{mA @ } 24\text{V DC}$ |
| Leistungsaufnahme   | $\leq 1.0 \text{ W}$  |
| Einschaltzeit       | $< 250 \text{ ms}$  |
| Min. Lastwiderstand | 120 $\Omega$  |

Data Sheet

Printed at 14-02-2018 17:02



# POSITAL

## FRABA

|                     |                   |
|---------------------|-------------------|
| Verpolungsschutz    | Ja                |
| Kurzschluss-Schutz  | Ja                |
| EMC: Störaussendung | DIN EN 61000-6-4  |
| EMV: Störfestigkeit | DIN EN 61000-6-2  |
| MTTF                | 280 years @ 40 °C |

### Sensor

|                   |   |
|-------------------|---|
| Technologie       | Magnetisch  |
| Genauigkeit (INL) | $\pm 0,0878^\circ$ ( $\leq 12$ Bit)                                 |
| Tastgrad          | $180^\circ \pm 27^\circ$ (Geschwindigkeit > 100 min <sup>-1</sup> ) |
| Phasenwinkel      | $90^\circ \pm 14^\circ$ (Drehzahl > 100RPM)                         |

### Umgebungsbedingungen

|                     |   |
|---------------------|---|
| Schutzart (Welle)   | IP66/IP67   |
| Schutzart (Gehäuse) | IP66/IP67   |
| Betriebstemperatur  | -30 °C fixed (-22 °F), -5 °C flexible (+23 °F) - +70 °C (+158 °F) |
| Luftfeuchtigkeit    | 98%, ohne Betauung  |

### Mechanische Daten

#### Mechanische Daten

|                                     |   |
|-------------------------------------|---|
| Material Gehäuse                    | Stahl   |
| Beschichtung des Gehäuses           | Kathodischer Korrosionsschutz (>720 h Salznebeltest) + nasslackiert |
| Flansch                             | Synchroflansch, $\varnothing$ 58 mm                                 |
| Material Flansch                    | Aluminium   |
| Wellentyp                           | Vollwelle, Länge = 10 mm  |
| Wellendurchmesser                   | $\varnothing$ 6 mm (0.24")  |
| Material Welle                      | Edelstahl V2A (1,4305; 303)   |
| Max. Wellenbelastung                | axial 40 N, radial 110 N  |
| Rotorträgheit                       | $\leq 30$ gcm <sup>2</sup> [ $\leq 0.17$ oz-in <sup>2</sup> ]       |
| Reibmoment                          | $\leq 5$ Ncm @ 20 °C, (7.1 oz-in @ 68 °F)                           |
| Max. Zulässige Mechanische Drehzahl | $\leq 3000$ 1/min   |
| Schockfestigkeit                    | $\leq 100$ g (Halbsinus 6 ms, EN 60068-2-27)                        |
| Dauerschock                         | $\leq 10$ g (Halbsinus 16 ms, EN 60068-2-29)                        |
| Vibrationsfestigkeit                | $\leq 10$ g (10 Hz - 1000 Hz, EN 60068-2-6)                         |

Data Sheet

Printed at 14-02-2018 17:02



# POSITAL

## FRABA

|   |                   |
|---|-------------------|
| Länge   | 56,7 mm (2.23")   |
| Gewicht   | 675 g (1.49 lb)   |
| Minimale Mechanische Lebensdauer<br>(10 <sup>8</sup> Umdrehungen bei Fa / Fr) | 400 (20 N / 40 N) |

### Elektrischer Anschluss

|                        |   |
|------------------------|---|
| Verbindungsausrichtung | Radial  |
| Kabellänge             | 2 m [79"]   |
| Leiterquerschnitt      | 0,14 mm <sup>2</sup> / AWG 26                             |
| Material / Art         | PVC   |
| Kabeldurchmesser       | 6 mm (0,24 in)  |
| Minimaler Biegeradius  | 46 mm (1.81") fest verlegt, 61 mm (2.4") flexibel verlegt |

### Elektrischer Anschluss

|          |  |
|----------|--|
| Approval | CE + cULus gelistet,<br>Industriesteuerungs-Ausrüstung |
|----------|--|

### Lebenszyklus

|              |         |
|--------------|---------|
| Lebenszyklus | Bewährt |
|--------------|---------|

### Anschlussplan

|              |             |
|--------------|-------------|
| SIGNAL       | KABELFARBE  |
| A            | Grün        |
| /A           | Gelb        |
| B            | Grau        |
| /B           | Rosa        |
| Z            | Blau        |
| /Z           | Rot         |
| Power Supply | Braun       |
| GND          | Weiß        |
| Shielding    | Abschirmung |

Connector-View on Encoder

### Pulsdiagramm

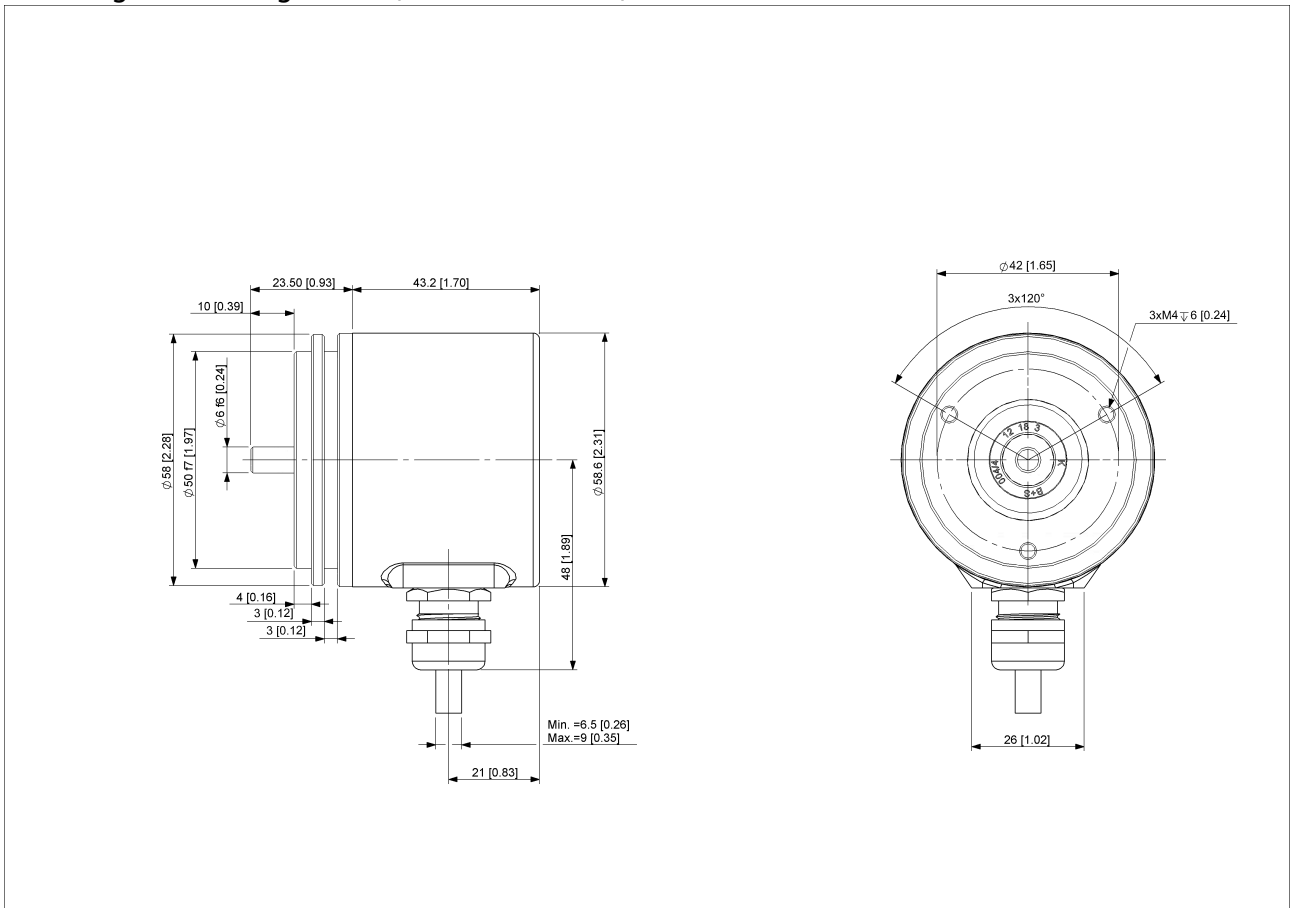


# POSITAL

## FRABA



Drehung im Uhrzeigersinn (Sicht auf Welle)



[2D Zeichnung](#)

### Zubehör

Konfiguration/ Schnittstellen Zubehör  
UBIFAST Configuration Tool

Data Sheet  
Printed at 14-02-2018 17:02



# POSITAL

---

## FRABA

### Kupplungen

Coupling Bellow Type-06-06

Coupling Bellow Type-06-10

Coupling Bellow Type-06-08

Coupling Bellow Type-06-(3/8")

Coupling Bellow Type-06-(1/4")

Coupling Jaw Type-06-06

Coupling Jaw Type-06-10

Coupling Jaw Type-06-08

Coupling Jaw Type-06-12

Coupling Jaw Type-06-(1/4")

Coupling Jaw Type-06-(3/8")

Coupling Disc Type-06-06

Coupling Disc Type-06-10

More

Adapterflansche

Mounting Bracket for Synchro Flange w/ fixtures

Anzeigenmodule

AP20-00 Counter

AP20-D0 Counter (4 dig. o/p)

AP20-0A Counter (analog o/p)

AP20-DA Counter (4 dig. + analog o/p)

DiMod Counter (Relay o/p)

More

Klemmringe

Clamp Disc w/ Eccentric Hole-4pcs

Clamp Disc w/ Centred Hole-4pcs

### Kontakt



Contact Us

Diese Fotos und Zeichnungen sind nur zu allgemeinen Präsentationen gedacht. Bitte beachten Sie den „Download“-Bereich für detaillierte technische Zeichnungen. Alle Maße in mm [inch]. © FRABA B.V. Alle Rechte vorbehalten. Wir übernehmen keine Verantwortung für

Data Sheet

Printed at 14-02-2018 17:02



# POSITAL

---

## FRABA

technische Ungenauigkeiten oder Auslassungen. Spezifikationen können sich ohne vorherige Ankündigung ändern.