



POSITAL

FRABA

IXARC Drehgeber

UCD-S101B-1213-D10D-2RW



Schnittstelle

| | |
|---------------------------|---|
| Schnittstelle | SSI Preset |
| Programmierfunktionen | Absolut: Auflösung, Umdrehungen, Code, Preset |
| Manuelle Funktionen | Presetwert + Komplement via Kabel oder Steckverbinder |
| Schnittstellen Zykluszeit | $\geq 25 \mu\text{s}$ |
| Number of Preset Cycles | 5,100,000 |
| SSI Format | MMMMMMMMMMMMSSSSSSSSSSSSSS0 |
| Video Manual | ▶ Watch a simple installation video |

Ausgänge

| | |
|-----------------|-------|
| Ausgangstreiber | RS422 |
|-----------------|-------|

Elektrische Daten

| | |
|---------------------|-------------------------|
| Versorgungsspannung | 4.5 - 30 VDC |
| Stromaufnahme | Typisch 50 mA |
| Leistungsaufnahme | $\leq 1.0 \text{ W}$ |
| Einschaltzeit | $< 250 \text{ ms}$ |
| Takteingang | RS 422, via Optokoppler |
| Taktfrequenz | 100 kHz - 2 MHz |
| Verpolungsschutz | Ja |
| Kurzschluss-Schutz | Ja |

Data Sheet

Printed at 26-09-2017 23:09



POSITAL

FRABA

| | |
|---------------------|-------------------|
| EMC: Störaussendung | DIN EN 61000-6-4 |
| EMV: Störfestigkeit | DIN EN 61000-6-2 |
| MTTF | 350 years @ 40 °C |

Sensor

| | |
|-----------------------|---|
| Technologie | Magnetisch |
| Auflösung Singleturn | 13 bit |
| Auflösung Multiturn | 12 bit |
| Multiturn-Technologie | Energieautarker Impulszähler (Ohne Batterie, ohne Getriebe) |
| Genauigkeit (INL) | $\pm 0,0878^\circ$ (≤ 12 Bit) |
| Lesesignal (Default) | Wellendrehung im Uhrzeigersinn (Frontansicht auf Welle) |
| Code | Binär |

Umgebungsbedingungen

| | |
|---------------------|--|
| Schutzart (Welle) | IP68/IP69K |
| Schutzart (Gehäuse) | IP68/IP69K |
| Betriebstemperatur | -40 °C fixed (-40 °F), -30 °C flexible (-22 °F) - +80 °C (+176 °F) |
| Luftfeuchtigkeit | 98%, ohne Betauung |

Mechanische Daten

| | |
|--|---|
| Material Gehäuse | Stahl |
| Beschichtung des Gehäuses | Pulverbeschichtung |
| Flansch | Synchroflansch, \varnothing 36 mm Heavy-Duty |
| Material Flansch | Aluminium |
| Wellentyp | Vollwelle, Länge = 20 mm |
| Wellendurchmesser | \varnothing 10 mm (0.39") |
| Material Welle | Edelstahl V4A (1.4112, 440 B), gehärtet |
| Max. Wellenbelastung | axial 180 N, radial 180 N |
| Minimale Mechanische Lebensdauer (10 ⁸ Umdrehungen bei Fa / Fr) | 10 (180 N / 180 N), 15 (150 N, 150 N), 30 (100 N / 100 N) |
| Reibmoment | ≤ 5 Ncm @ 20 °C, (7.1 oz-in @ 68 °F) |
| Max. Zulässige Mechanische Drehzahl | ≤ 6000 1/min |
| Schockfestigkeit | ≤ 200 g (half sine 11 ms, EN 60068-2-27) |
| Dauerschock | ≤ 30 g (Halbsinus 6 ms, EN 60068-2-29) |
| Vibrationsfestigkeit | ≤ 30 g (10 Hz - 1000 Hz, EN 60068-2-6) |

Data Sheet

Printed at 26-09-2017 23:09



POSITAL

FRABA

| | |
|---------|-----------------|
| Länge | 56 mm (2.20") |
| Gewicht | 395 g (0.87 lb) |

Elektrischer Anschluss

| | |
|------------------------|--|
| Verbindungsausrichtung | Radial |
| Kabellänge | 2 m [79"] |
| Leiterquerschnitt | 0.34 mm ² / AWG 22 |
| Material / Art | PUR / PU |
| Kabeldurchmesser | 7.5 mm (0.30 in) |
| Minimaler Biegeradius | 56 mm (2.2") fest verlegt, 75 mm (3") flexibel verlegt |

Elektrischer Anschluss

| | |
|--------------|--|
| Approval | CE + cULus gelistet, Industriesteuerungs-Ausrüstung |
| Lebenszyklus | Bewährt |

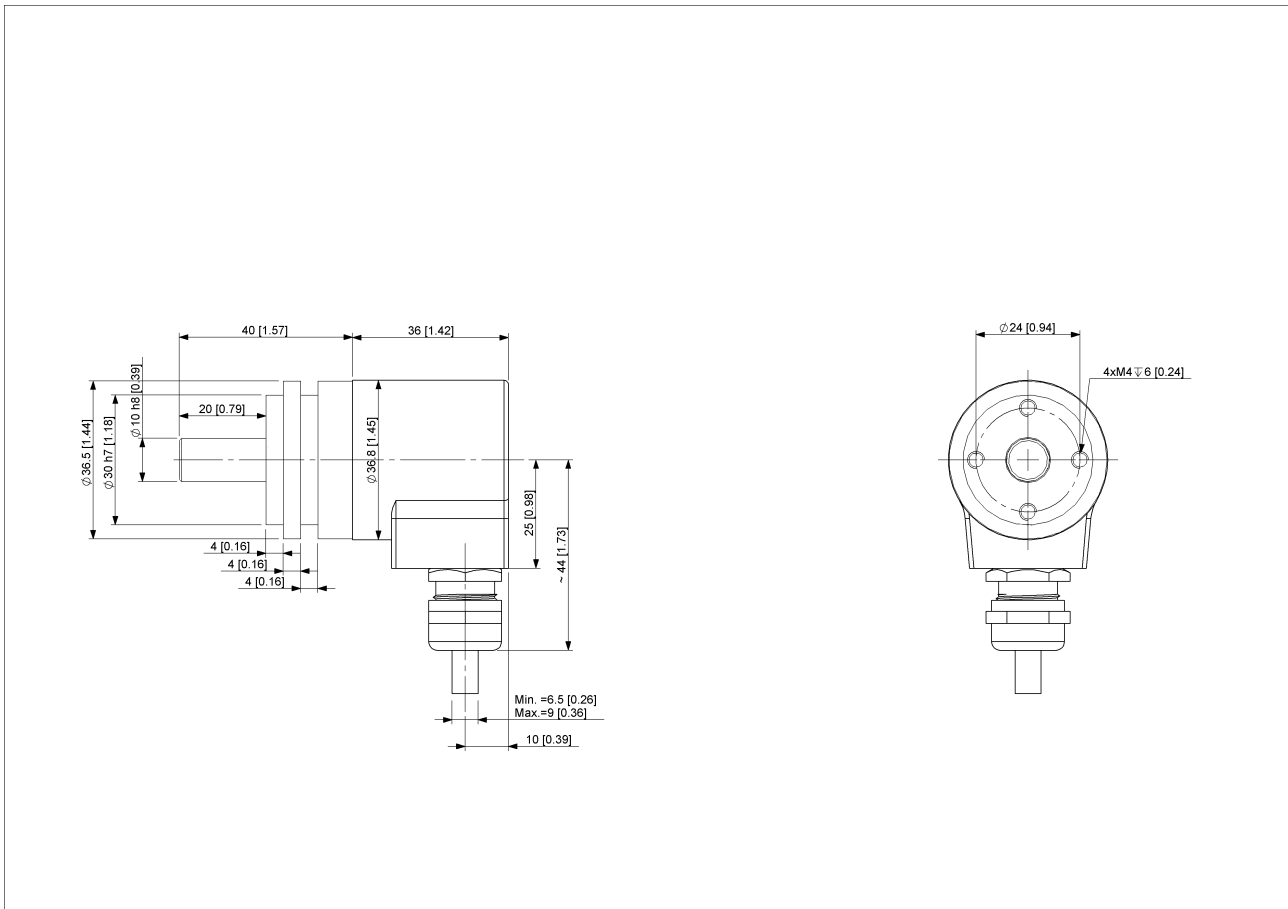
Anschlussplan

| | |
|--------------|-------------|
| SIGNAL | KABELFARBE |
| Power Supply | Braun |
| GND | Weiß |
| Data+ | Grau |
| Data- | Rosa |
| Clock+ | Grün |
| Clock- | Gelb |
| Preset | Blau |
| DIR | Rot |
| Shielding | Abschirmung |



POSITAL

FRABA



[2D Zeichnung](#)

Zubehör

- Coupling Disc Type-10-12
- Coupling Bellow Type-10-10
- Coupling Bellow Type-06-10
- Coupling Bellow Type-08-10
- Coupling Bellow Type-10-12
- Coupling Bellow Type-10-(1/4")
- Coupling Bellow Type-10-(3/8")
- Coupling Jaw Type-06-10
- Coupling Jaw Type-08-10
- Coupling Jaw Type-10-12
- Coupling Jaw Type-10-(1/4")
- Coupling Jaw Type-10-(3/8")
- Coupling Jaw Type-10-10
- Coupling Disc Type-06-10
- Coupling Disc Type-10-10

Data Sheet

Printed at 26-09-2017 23:09



POSITAL

FRABA

More

Kontakt



POSITAL
Contact Us

Diese Fotos und Zeichnungen sind nur zu allgemeinen Präsentationen gedacht. Bitte beachten Sie den „Download“-Bereich für detaillierte technische Zeichnungen. Alle Maße in mm [inch]. © FRABA B.V., Alle Rechte vorbehalten. Wir übernehmen keine Verantwortung für technische Ungenauigkeiten oder Auslassungen. Spezifikationen können sich ohne vorherige Ankündigung ändern.