

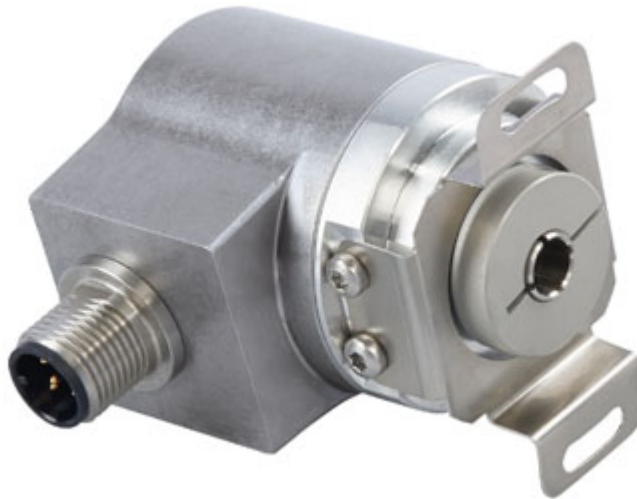


POSITAL

FRABA

IXARC Drehgeber

UCD-S101B-1216-V8S0-PRQ



Schnittstelle

| | |
|---------------------------|---|
| Schnittstelle | SSI Preset |
| Programmierfunktionen | Absolut: Auflösung, Umdrehungen, Code, Preset |
| Manuelle Funktionen | Presetwert + Komplement via Kabel oder Steckverbinder |
| Schnittstellen Zykluszeit | $\geq 25 \mu\text{s}$ |
| Number of Preset Cycles | 5,100,000 |
| SSI Format | MMMMMMMMMMMMSSSSSSSSSSSSSSSS00 |
| Video Manual | ▶ Watch a simple installation video |

Ausgänge

| | |
|-----------------|-------|
| Ausgangstreiber | RS422 |
|-----------------|-------|

Elektrische Daten

| | |
|---------------------|-------------------------|
| Versorgungsspannung | 4.5 - 30 VDC |
| Stromaufnahme | Typisch 50 mA |
| Leistungsaufnahme | $\leq 1.0 \text{ W}$ |
| Einschaltzeit | $< 250 \text{ ms}$ |
| Takteingang | RS 422, via Optokoppler |
| Taktfrequenz | 100 kHz - 2 MHz |
| Verpolungsschutz | Ja |
| Kurzschluss-Schutz | Ja |

Data Sheet

Printed at 27-09-2017 00:09



POSITAL

FRABA

| | |
|---------------------|-------------------|
| EMC: Störaussendung | DIN EN 61000-6-4 |
| EMV: Störfestigkeit | DIN EN 61000-6-2 |
| MTTF | 350 years @ 40 °C |

Sensor

| | |
|-----------------------|---|
| Technologie | Magnetisch |
| Auflösung Singleturn | 16 bit |
| Auflösung Multiturn | 12 bit |
| Multiturn-Technologie | Energieautarker Impulszähler (Ohne Batterie, ohne Getriebe) |
| Genauigkeit (INL) | $\pm 0,0878^\circ$ (≤ 12 Bit) |
| Lesesignal (Default) | Wellendrehung im Uhrzeigersinn (Frontansicht auf Welle) |
| Code | Binär |

Umgebungsbedingungen

| | |
|---------------------|------------------------------------|
| Schutzart (Welle) | IP65 |
| Schutzart (Gehäuse) | IP65 |
| Betriebstemperatur | -40 °C (-40 °F) - +85 °C (+185 °F) |
| Luftfeuchtigkeit | 98%, ohne Betauung |

Mechanische Daten

| | |
|-------------------------------------|---|
| Material Gehäuse | Stahl |
| Beschichtung des Gehäuses | Kathodischer Korrosionsschutz (>720 h Salznebeltest) |
| Flansch | Sackloch-Hohlwelle, \varnothing 36 mm / \varnothing 42 mm |
| Material Flansch | Aluminium |
| Wellentyp | Sackloch-Hohlwelle, Tiefe = 18 mm |
| Wellendurchmesser | \varnothing 8 mm (0.31") |
| Material Welle | Edelstahl V2A (1,4305; 303) |
| Reibmoment | ≤ 3 Ncm @ 20 °C (4.2 oz-in @ 68 °F) |
| Max. Zulässige Mechanische Drehzahl | ≤ 12000 1/min |
| Schockfestigkeit | ≤ 100 g (Halbsinus 6 ms, EN 60068-2-27) |
| Dauerschock | ≤ 10 g (Halbsinus 16 ms, EN 60068-2-29) |
| Vibrationsfestigkeit | ≤ 10 g (10 Hz - 1000 Hz, EN 60068-2-6) |
| Länge | 50,2 mm (1.98") |
| Gewicht | 140 g (0.31 lb) |

Data Sheet

Printed at 27-09-2017 00:09



POSITAL

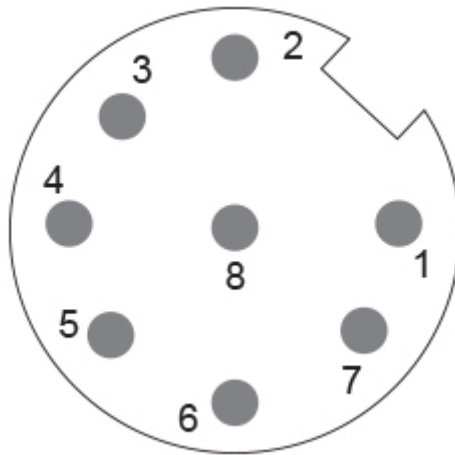
FRABA

Elektrischer Anschluss

| | |
|------------------------|----------------------------------|
| Verbindungsausrichtung | Radial |
| Anschluss | M12, Stecker, 8-polig, A-kodiert |

Elektrischer Anschluss

| | |
|--------------|--|
| Approval | CE + cULus gelistet, Industriesteuerungs-Ausrüstung |
| Lebenszyklus | Bewährt |



Anschlussplan

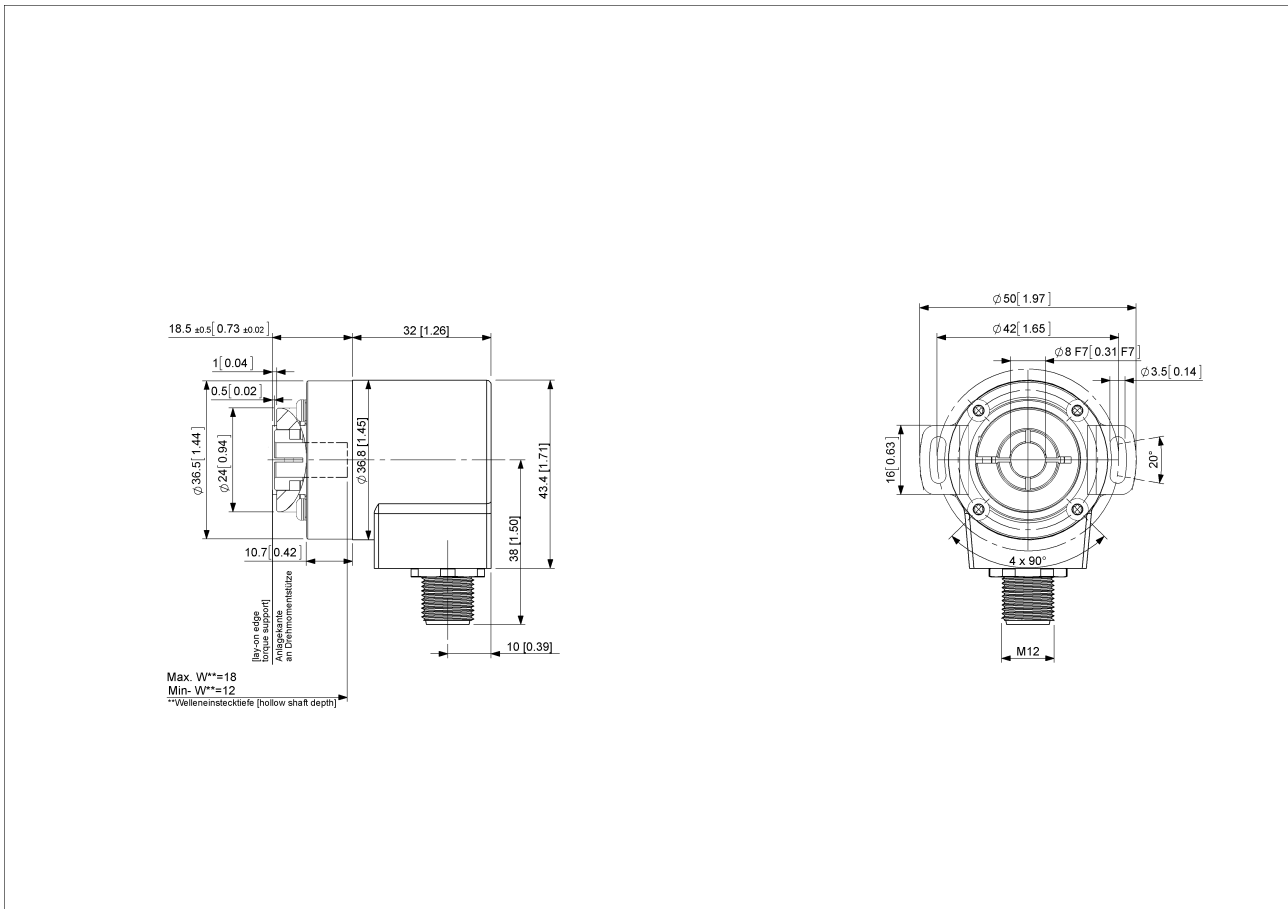
| SIGNAL | PIN-NUMMER |
|--------------|-------------------|
| Power Supply | 2 |
| GND | 1 |
| Data+ | 5 |
| Data- | 6 |
| Clock+ | 3 |
| Clock- | 4 |
| Preset | 7 |
| DIR | 8 |
| Shielding | Connector Housing |

Connector-View on Encoder
Drehung im Uhrzeigersinn (Sicht auf Welle)



POSITAL

FRABA



[2D Zeichnung](#)

Zubehör

Steckverbinder & Kabel

5m PUR Kabel, 8-polig, A-codiert, weibl.

10m PUR Kabel, 8-polig, A-codiert, weibl.

2m PUR Kabel, 8-polig, A-codiert, weibl.

10m PUR Kabel, 8-polig, A-codiert, weibl.

M12, 8-polig A-codiert, weiblich

More

Clamping Ring V12

Kontakt

Data Sheet

Printed at 27-09-2017 00:09



POSITAL

FRABA



POSITAL
Contact Us

Diese Fotos und Zeichnungen sind nur zu allgemeinen Präsentationen gedacht. Bitte beachten Sie den „Download“-Bereich für detaillierte technische Zeichnungen. Alle Maße in mm [inch]. © FRABA B.V., Alle Rechte vorbehalten. Wir übernehmen keine Verantwortung für technische Ungenauigkeiten oder Auslassungen. Spezifikationen können sich ohne vorherige Ankündigung ändern.