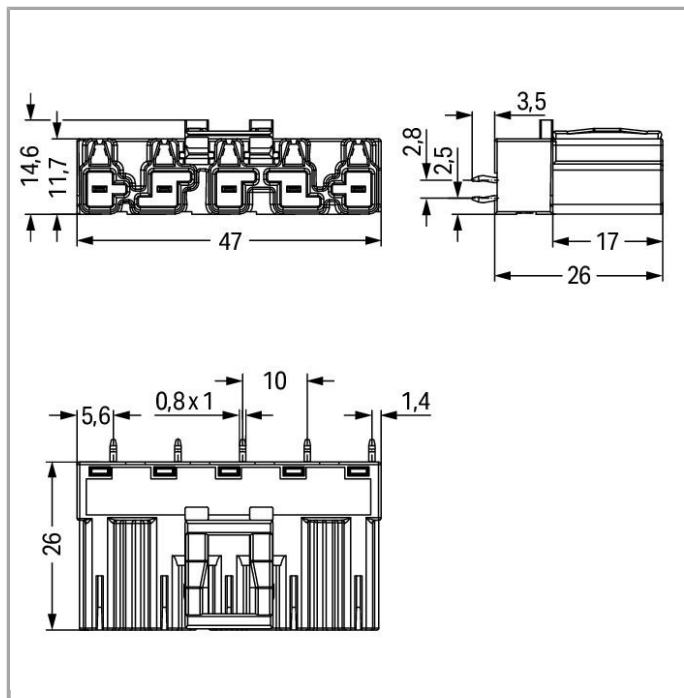




RoHS   
Compliant

[BOMcheck.net](https://www.bomcheck.net)

Farbe:



## Artikelbeschreibung

### Hinweis:

Verriegelungsklinken sind an allen fest zu installierenden Produkten (Snap-In-Varianten für Leuchten bzw. Geräte, alle Verteilervarianten, alle Leiterplattenvarianten) werkseitig montiert, sodass immer eine Verriegelung mit den zu steckenden Buchsen bzw. Steckern stattfindet. Eine zusätzliche Verriegelungsklinke ist nur bei einer „Fliegenden Verbindung“ (Buchse/Stecker) erforderlich.

Weitere Varianten können über den WAGO Vertrieb angefragt oder ggfs. unter <https://configurator.wago.com> konfiguriert werden: Andere Polkennzeichnungen

## Daten

### Elektrische Daten

### Bemessungsdaten gemäß IEC/EN 60664-1

Bemessungsspannung (III / 3)	400 V
Bemessungsstoßspannung (III / 3)	6 kV

Bemessungsstrom	25 A
Legende Bemessungsdaten	(III / 3) $\hat{=}$ Überspannungskategorie III / Verschmutzungsgrad 3

### Anschlussdaten

Polzahl	5
Gesamte Anzahl der Potentiale	5
Anzahl der Ebenen	1

### Geometrische Daten

Rastermaß	10 mm (0.394 inch)
Breite	47 mm / 1.85 inch
Höhe	29,5 mm / 1.161 inch
Höhe ab Oberfläche	26 mm / 1.024 inch
Tiefe	14,6 mm / 0.575 inch
Lötstiftlänge	3.5 mm
Lötstiftabmessungen	1 x 0,8 mm
Bohrlochdurchmesser mit Toleranz	1,5 <sup>(+ 0,1 ... - 0,1)</sup> mm

### Mechanische Daten

Kodierung	B
Steckkraft einer Steckverbindung	ca. 20 ... 70 N (polzahlabhängig)
Haltekraft einer Steckverbindung	mit Verriegelung: > 80 N
Trennkraft einer Steckverbindung	ohne Verriegelung: ca. 20 ... 70 N (polzahlabhängig)
Bauform	gerade Bauform
Aufdruck	N L DA- DA+
Schutzart	IP20
Potentialkennzeichnung	N L I- I+

### Steckverbindung

Kontaktausführung im Steckverbinderbereich	Stiftleiste/Stecker
Steckverbinder Anschlusstyp	für Platine
Steckrichtung zur Leiterplatte	90°
Verriegelung der Steckverbindung	Verriegelungsklinke
Verriegelungsklinke	ja

### Leiterplattenkontaktierung

Leiterplattenkontaktierung	THT
Lötstifanordnung	2 Lötstifte/Pol in Reihe
Anzahl der Lötstifte pro Potential	2

## Werkstoffdaten

Farbe	pink
Isolierwerkstoff	Polyamid 66 (PA 66)
Brennbarkeitsklasse gemäß UL 94	V0
Kontaktwerkstoff	Kupfer bzw. Kupferlegierung, oberflächenveredelt
Brandlast	0.231 MJ
Gewicht	10.835 g

## Umgebungsbedingungen


Umgebungstemperatur (Betrieb)	-35 ... 85 °C
-------------------------------	---------------

## Kaufmännische Daten

Ursprungsland	DE
GTIN	4050821553939
Zolltarifnummer	85366990990
eCl@ss 9.0	27-44-06-05
eCl@ss 8.0	27-44-06-05
ETIM 6.0	EC002560
ETIM 5.0	EC002560

## Zulassungen / Zertifikate

### UL-Zulassungen

Logo	Zulassung	Zertifikatsname
	cURus Underwriters Laboratories Inc.	E45171 Sec. 9

## Passende Produkte

### Abdeckung



Art-Nr.: 770-360  
Verschlussstück; für Stecker; 5-polig; teilbar

[www.wago.com/770-360](http://www.wago.com/770-360)

### Kodierung



Art-Nr.: 770-401  
Kodierstift; für Stecker

[www.wago.com/770-401](http://www.wago.com/770-401)

## Downloads smartDATA



#### CAD Daten

3D Download 770-895/080-000

URL

Download

---

Änderungen vorbehalten.

---

WAGO Kontakttechnik GmbH & Co. KG

Hansastr. 27

32423 Minden

Telefon: +49571 887-0

E-Mail: [info.de@wago.com](mailto:info.de@wago.com) | Web: [www.wago.com](http://www.wago.com)

Haben Sie Fragen zu unseren Produkten?

Wir stehen Ihnen telefonisch unter +49 (571) 887-44222 gern zur Verfügung.