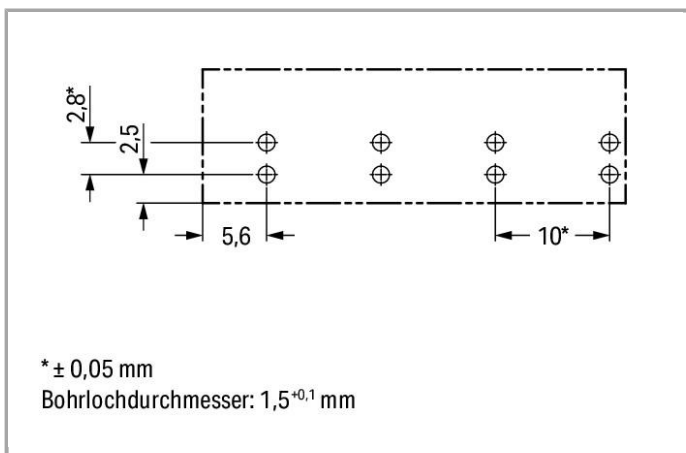


RoHS Compliant

BOMcheck.net

Farbe: ■



* ± 0,05 mm
Bohrlochdurchmesser: 1,5^{+0,1} mm

Artikelbeschreibung

Hinweis:



Verriegelungsklinken sind an allen fest zu installierenden Produkten (Snap-In-Varianten für Leuchten bzw. Geräte, alle Verteilervarianten, alle Leiterplattenvarianten) werkseitig montiert, sodass immer eine Verriegelung mit den zu steckenden Buchsen bzw. Steckern stattfindet. Eine zusätzliche Verriegelungsklinke ist nur bei einer „Fliegenden Verbindung“ (Buchse/Stecker) erforderlich.

Weitere Varianten können über den WAGO Vertrieb angefragt oder ggfs. unter <https://configurator.wago.com> konfiguriert werden: Andere Polkennzeichnungen

Daten

Elektrische Daten

Bemessungsdaten gemäß IEC/EN 60664-1

Bemessungsspannung (III / 3)	400 V
Bemessungsstoßspannung (III / 3)	6 kV
Bemessungsstrom	25 A
Legende Bemessungsdaten	(III / 3) Δ Überspannungskategorie III / Verschmutzungsgrad 3

Anschlussdaten

Polzahl	4
Gesamte Anzahl der Potentiale	4
Anzahl der Ebenen	1

Geometrische Daten

Rastermaß	10 mm (0.394 inch)
Breite	37 mm / 1.457 inch
Höhe	29,5 mm / 1.161 inch
Höhe ab Oberfläche	26 mm / 1.024 inch
Tiefe	14,6 mm / 0.575 inch
Lötstiftlänge	3.5 mm
Lötstiftabmessungen	1 x 0,8 mm
Bohrlochdurchmesser mit Toleranz	1,5 ^(+0,1 ... - 0,1) mm

Mechanische Daten

Kodierung	B
Steckkraft einer Steckverbindung	ca. 20 ... 70 N (polzahlabhängig)
Haltekraft einer Steckverbindung	mit Verriegelung: > 80 N
Trennkraft einer Steckverbindung	ohne Verriegelung: ca. 20 ... 70 N (polzahlabhängig)
Bauform	gerade Bauform
Aufdruck	2L 1L L
Schutzart	IP20
Potentialkennzeichnung	2L 1L L

Steckverbindung

Kontaktausführung im Steckverbinderbereich	Stiftleiste/Stecker
Steckverbinder Anschlusstyp	für Platine
Steckrichtung zur Leiterplatte	90°
Verriegelung der Steckverbindung	Verriegelungsklinke
Verriegelungsklinke	ja

Leiterplattenkontaktierung

Leiterplattenkontaktierung	THT
Lötstiftnummer	2 Lötstifte/Pol in Reihe
Anzahl der Lötstifte pro Potential	2

Werkstoffdaten

Farbe	grau
Isolierwerkstoff	Polyamid 66 (PA 66)
Brennbarkeitsklasse gemäß UL 94	V0
Kontaktwerkstoff	Kupfer bzw. Kupferlegierung, oberflächenveredelt
Brandlast	0.189 MJ
Gewicht	8.846 g

Umgebungsbedingungen

Umgebungstemperatur (Betrieb)	-35 ... 85 °C
-------------------------------	---------------

Kaufmännische Daten

Ursprungsland	DE
GTIN	4050821555599
Zolltarifnummer	85366990990
eCl@ss 9.0	27-44-06-05
eCl@ss 8.0	27-44-06-05
ETIM 6.0	EC002560
ETIM 5.0	EC002560

Zulassungen / Zertifikate

UL-Zulassungen

Logo	Zulassung	Zertifikatsname
	cURus Underwriters Laboratories Inc.	E45171 Sec. 9

Passende Produkte

Abdeckung



Art-Nr.: 770-360

Verschlussstück; für Stecker; 5-polig; teilbar

www.wago.com/770-360

Kodierung



Art-Nr.: 770-401

Kodierstift; für Stecker

www.wago.com/770-401

Downloads

smartDATA

CAD Daten

3D Download 770-854/064-000

URL

Download

Änderungen vorbehalten.

WAGO Kontakttechnik GmbH & Co. KG

Hansastr. 27

32423 Minden

Telefon: +49571 887-0

E-Mail: info.de@wago.com | Web: www.wago.com

Haben Sie Fragen zu unseren Produkten?

Wir stehen Ihnen telefonisch unter +49 (571) 887-44222 gern zur Verfügung.