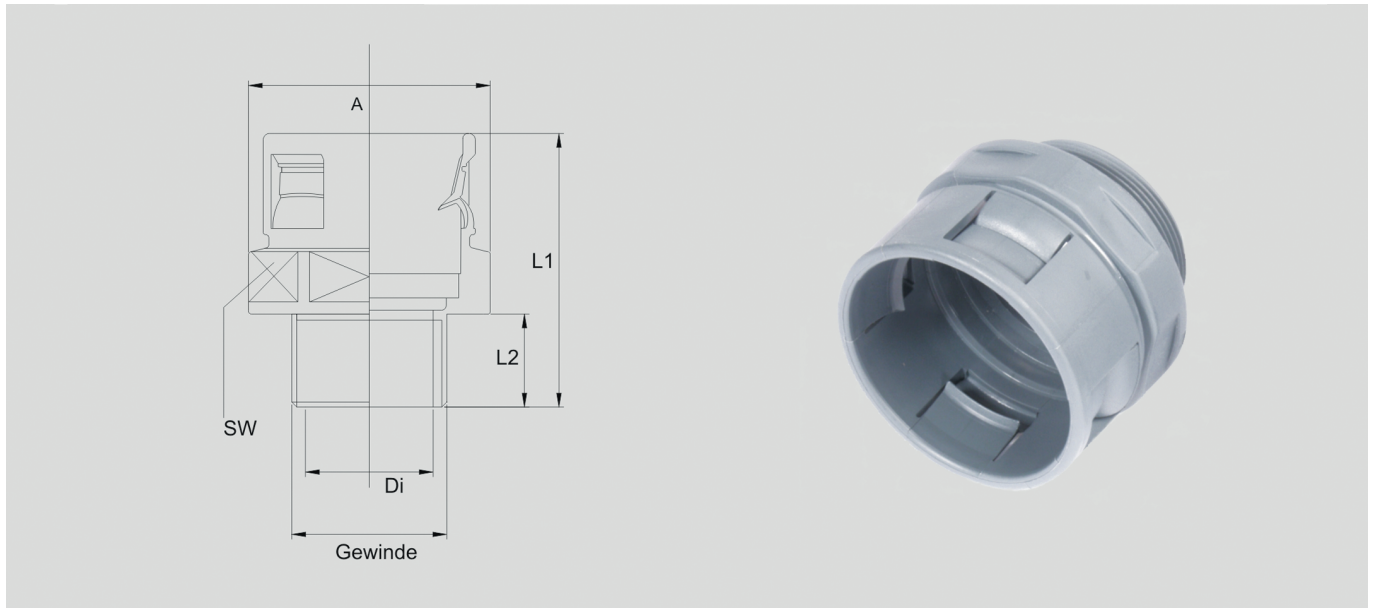


HSSV Wellenschlauch-Verschraubung - gerade

Außengewinde aus Kunststoff



HSSV Verschraubung gerade

Steck-Schnell-Verschraubungen für eine sichere und schnelle Verbindung.
Passend für parallelgewellte Schutzschläuche Typ HELUcond.

Einsatzbereiche

- Anlagen- und Maschinenbau
- Roboterbau
- Automatisierungstechnik
- Fahrzeug- und Schiffsbau
- Bahntechnik
- Installationstechnik
- Schaltschrankbau

Material

Polyamid PA 6

Entflammbarkeit nach UL 94: V0

- halogenfrei
- cadmiumfrei

Eigenschaften

beständig gegen eine Vielzahl von

- Kraftstoffe
- Mineralöle
- Fette
- schwache Basen
- schwache Säuren

Hinweise

- UR geprüft
- Schutzart:
- IP 66 mit Außendichtung
- Anschlussgewinde:
metrisch nach EN 60423
je VE inkl. 1 Sicherheitsöffner

Technische Daten

Schutzart: IP 65

Temperaturbereich: -40°C bis +110°C

metrisches Anschlussgewinde

Artikel-Nr. grau	Artikel-Nr. schwarz	Größe Metr.	Passend zu NW	Gewinde-länge mm	Schlüssel-weite mm	VPE Stück	Netto EUR/ 100 Stück bei Abnahme von		
							bis 100	101 - 500	501 - 1000
905858	905859	M10 x 1,0	7,5	8,5	14,0	50	93,60	84,20	79,60
94180	94190	M12 x 1,5	10,0	8,9	19,0	50	97,90	88,10	83,30
920183	920184	M16 x 1,5	10,0	9,3	19,0	50	102,20	92,00	86,90
94181	94191	M16 x 1,5	12,0	8,6	21,0	50	102,20	92,00	86,90
94182	94192	M20 x 1,5	16,0 / 17,0	13,0	27,0	50	105,40	94,90	89,70
94183	94193	M25 x 1,5	21,0 / 23,0	14,3	36,0	50	187,00	168,30	159,00
94184	94194	M32 x 1,5	29,0	14,2	40,0	25	210,80	189,80	179,20
94185	94195	M40 x 1,5	36,0 / 37,0	15,0	50,0	25	359,70	323,80	305,90
94186	94196	M50 x 1,5	48,0 / 50,0	15,5	65,0	10	465,20	418,60	395,40
920185	920186	M63 x 1,5	48,0 / 50,0	15,5	65,0	10	542,30	488,10	461,10

PG-Anschlussgewinde

Artikel-Nr. grau	Artikel-Nr. schwarz	Größe PG	Passend zu NW	Gewinde-länge mm	Schlüssel-weite mm	VPE Stück	Netto EUR/ 100 Stück bei Abnahme von		
							bis 100	101 - 500	501 - 1000
90480	90490	7	7,5	7,0	14,0	50	100,10	90,10	85,20
90481	90491	9	10,0	7,6	19,0	50	100,10	90,10	85,20
90482	90492	11	12,0	8,5	21,0	50	102,20	92,00	86,90
90483	90493	13,5	16,0 / 17,0	9,8	27,0	50	105,40	94,90	89,70
90484	90494	16	16,0 / 17,0	9,9	27,0	50	105,40	94,90	89,70
90485	90495	21	21,0 / 23,0	11,7	36,0	50	187,00	168,30	159,00
90486	90496	29	29,0	11,7	40,0	25	209,80	188,90	178,40
90487	90497	36	36,0 / 37,0	15,0	50,0	25	356,50	320,90	303,00
90488	90498	48	48,0 / 50,0	15,0	65,0	10	453,20	407,90	385,40

Technische Änderungen vorbehalten.